

Fiche embase Schneider



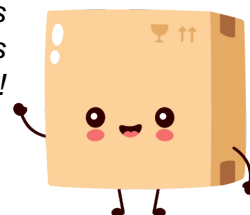
**Embase push in pour relais
enfichable Harmony RXG1
Schneider - Contacts mixés - bornes
à vis**

Réf RGZE05E

3.55€^{TTC*}

Voir le produit : <https://www.domomat.com/107703-embase-push-in-pour-relais-enfichable-harmony-rxg1-schneider-contacts-mixes-bornes-a-vis-schneider-electric-rgze05e.html>

Le produit Embase push in pour relais enfichable Harmony RXG1 Schneider - Contacts mixés - bornes à vis est en vente chez Domomat !





Principales

Gamme de produit	Relais électromécanique Harmony
Type de produit ou équipement	Prise
Disposition des contacts	Mixte

Complémentaires

Conformité	Relais enfichable RXG avec 1 F/O contact
Forme des broches	Plat
[Ui] tension assignée d'isolement	250 V
[Uimp] tension assignée de tenue aux chocs	4 kV entre bobine et contact avec isolement de base 4 kV entre contacts avec isolement de base 4 kV entre bornes et rail DIN avec isolement de base
Courant nominal (In)	10 A
[Ue] tension assignée d'emploi	250 V se conformer à CEI 300 V se conformer à UL
Tenue diélectrique	4 kV entre bobine et contact with isolement de base 2,5 kV entre contacts with isolement de base 3 kV entre bornes and rail DIN with isolement de base
Mode de raccordement	Bornes à vis, 1 x 0,5...1 x 2,5 mm ² (AWG 20 à AWG 14) souple avec embout Bornes à vis, 2 x 0,5...2 x 1 mm ² (AWG 20...AWG 17) souple avec embout Bornes à vis, 1 x 0,5...1 x 2,5 mm ² (AWG 20 à AWG 14) rigide sans embout Bornes à vis, 2 x 0,5 à 2 x 1,5 mm ² (4 x 1,5 mm ² + 2 x 1 mm ² + 2 x 0,14 mm ²) rigide sans embout
Mode de fixation	À clipser (rail DIN symétrique 35 mm)
Longueur	69,6 mm
Largeur	16 mm
Hauteur	50,2 mm
Poids	0,024 kg

Environnement

Température ambiante de stockage	-40...85 °C
Température de l'air ambiant en fonctionnement	-40...70 °C
Humidité relative	10...95 %
Normes	CEI 61984
Certifications du produit	CSA UL EAC
Marquage	CE
Degré de protection (IP)	IP20
Catégorie de surtension	III
Degré de pollution	3

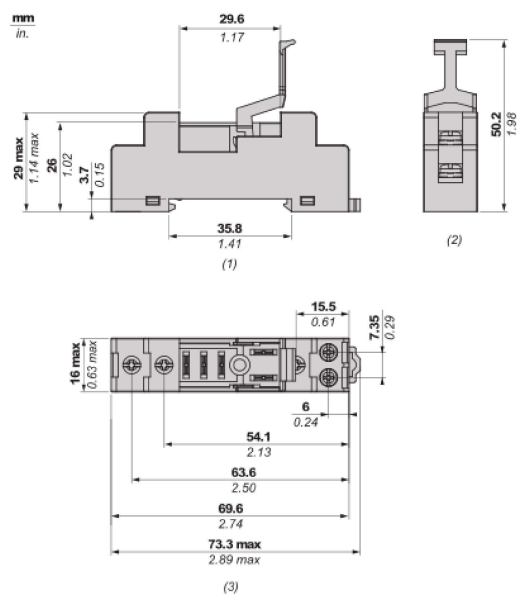
Emballage

Type d'emballage 1	PCE
Nb produits dans l'emballage 1	1
Hauteur de l'emballage 1	1,700 cm
Largeur de l'emballage 1	3,400 cm
Longueur de l'emballage 1	7,400 cm
Poids de l'emballage 1	23,000 g
Type d'emballage 2	BB1
Nb produits dans l'emballage 2	10
Hauteur de l'emballage 2	4,100 cm
Largeur de l'emballage 2	8,200 cm
Longueur de l'emballage 2	16,700 cm
Poids de l'emballage 2	263,000 g
Type d'emballage 3	S03
Nb produits dans l'emballage 3	360
Hauteur de l'emballage 3	30,000 cm
Largeur de l'emballage 3	30,000 cm
Longueur de l'emballage 3	40,000 cm
Poids de l'emballage 3	10,007 kg

Durabilité de l'offre

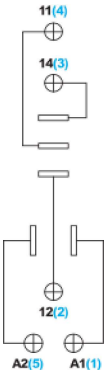
Statut environnemental de l'offre	Produit Green Premium
Régulation REACH	Déclaration REACH
Sans SVHC REACH	Oui
Directive RoHS UE	Conformité pro-active (Produit en dehors du scope légal RoHS UE) Déclaration RoHS UE
Sans métaux lourds toxiques	Oui
Sans plomb	Oui
Sans mercure	Oui
Régulation RoHS Chine	Déclaration RoHS Pour La Chine
Information sur les exemptions RoHS	Oui
Profil environnemental	Profil Environnemental Du Produit
Profil de circularité	Informations De Fin De Vie
Sans PVC	Oui
Sans silicone	Oui
Solution sans phénoliques	Oui

Dimensions



- (1) Side view
- (2) Top view
- (3) Front view

Wiring



Symbols shown in blue correspond to NEMA marking.

Installation



Note : Wiring recommendations for exposed conductor length