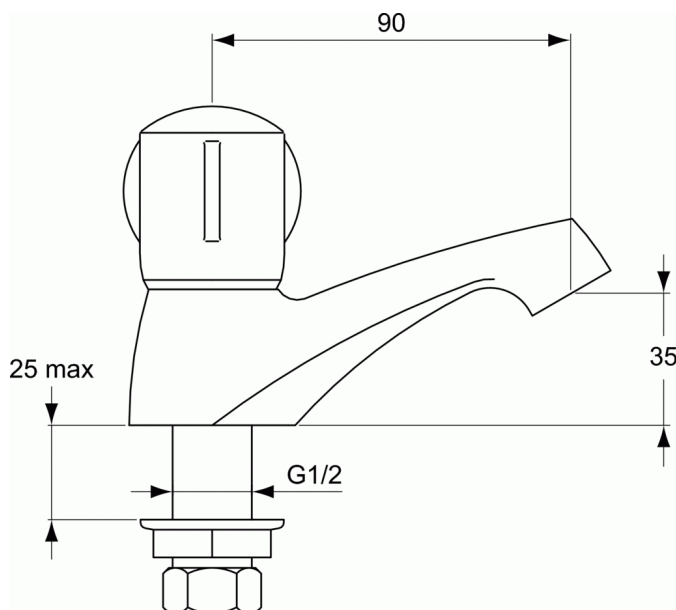


ULYSSE

Robinet simple



Robinet simple

Tête 1/2" à clapet guidé
Classement E4 C0 A1 U3

Bec fixe avec brise-jet

Eau Chaude ou Eau Froide

Tête 1/2" à disques céramique 1/2 tour - réf. A963400NU

ou Tête 1/2" à clapet guidé - réf. D99H060NU

Livré avec insert bleu et rouge

Hauteur sous aérateur 35 mm

Projection 90 mm

FINITIONS*



* AA = Chrome (AA)

NORMES ET ENVIRONNEMENT

