

## SBA



## GRUNDFOS SBA

Les GRUNDFOS SBA sont des pompes automatiques pour puits et réserves d'eau de pluie à usage domestique.

Le contrôle de pression intégré leur permet de démarrer et de s'arrêter dès ouverture ou fermeture du robinet.

Elles sont protégées contre le manque d'eau, les surcharges et surchauffes moteur.

Les pompes immergées SBA sont proposées en 2 versions, classique ou avec crépine d'aspiration flottante (W) et 2 puissances moteurs, 800 W ou 1000 W, pour fournir un débit nominal de 3 m<sup>3</sup>/h. Chacune de ces versions étant proposée avec (A) ou sans (M) flotteur de niveau.

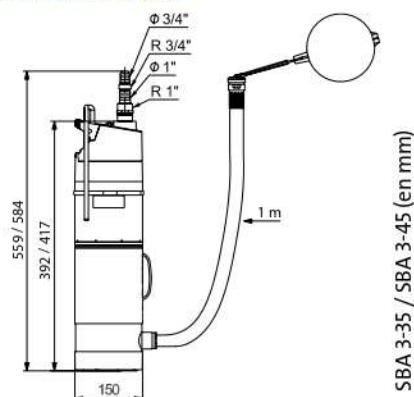
Livrées avec 15 m de câble et prise, elles sont prêtes à être installées et aucun accessoire complémentaire n'est nécessaire pour qu'elles puissent fonctionner.

DÉSIGNATION	RÉFÉRENCES	AVEC FLOTTEUR DE NIVEAU	AVEC CRÉPINE FLOTTANTE	SORTIE REFOULEMENT	POIDS NET (kg)
SBA 3-35 M	97896285	-	-	1" OU 3/4"	9,2
SBA 3-35 A	97896286	•	-	1" OU 3/4"	9,4
SBA 3-35 AW	97896288	•	•	1" OU 3/4"	9,6
SBA 3-35 MW	97896287	-	•	1" OU 3/4"	9,4
SBA 3-45 M	97896289	-	-	1" OU 3/4"	9,5
SBA 3-45 A	97896290	•	-	1" OU 3/4"	9,7
SBA 3-45 AW	97896312	•	•	1" OU 3/4"	9,8
SBA 3-45 MW	97896311	-	•	1" OU 3/4"	9,6

## CARACTÉRISTIQUES ÉLECTRIQUES

DÉSIGNATION	P1 (kW)	In (A)
SBA 3-35	0,80	3,8
SBA 3-45	1,05	4,8

## ENCOMBREMENTS



SBA 3-35 / SBA 3-45 (en mm)



## INSTALLATION IMMERGÉE

## POMPE DE PUIITS 5" AUTOMATIQUE POUR ADDUCTION D'EAU DOMESTIQUE ET ARROSAGE

- dans les puits,
- dans les citernes ou réservoirs,
- dans les cours d'eau.

## CONSTRUCTION

- Câble 15 m avec prise.
- Livrée avec clapet anti retour et sortie refoulement adaptable pour tuyau 1" ou 3/4".
- Les diamètres maxi de passage de la crépine pompe et de la crépine d'aspiration flottante sont de 1 mm.
- Démarrage / arrêt automatique (voir conditions de démarrage ci-dessous).

## CARACTÉRISTIQUES TECHNIQUES

Tension d'alimentation	1 x 220-240 V, 50Hz
Indice de protection	IP 68
Profondeur d'immersion maxi (eau au dessus de la pompe) :	10 m
Température du liquide	0° C à +40° C
Liquides pompés	Liquides propres, clairs, non agressifs et sans particules solides ni fibres
Protections intégrées	Marche à sec, surcharge et surchauffe moteur. Nombre de démarrage/arrêt maxi : 20/h
Certification / marquage	CE

## CONDITIONS DE DÉMARRAGE ARRÊT

La pompe démarre lorsqu'**au moins l'une des deux** conditions suivantes est remplie :

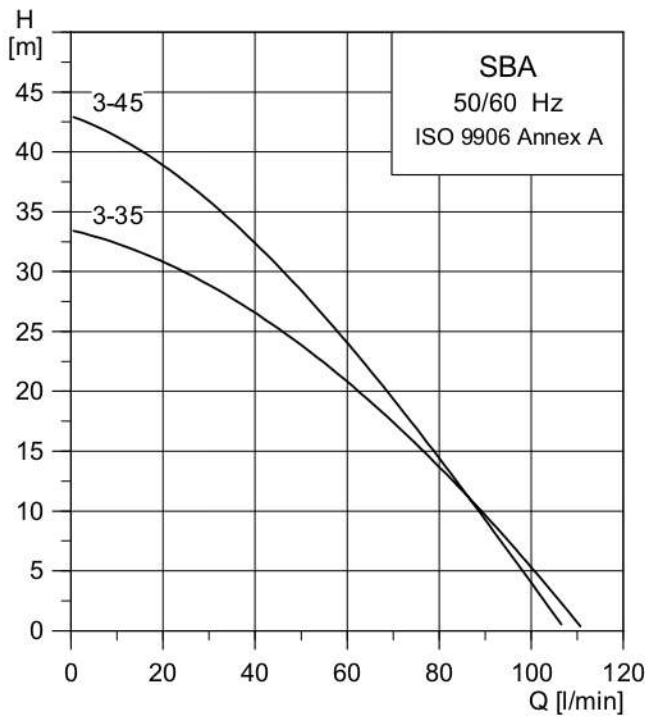
- Le débit est supérieur à 1 l/mn.
- ou la pression est inférieure à 1,5 bar SBA 3-35 ou 2,2 bar SBA 3-45.

La pompe s'arrête avec un délai de 10 secondes lorsque **les deux** conditions suivantes sont remplies :

- Le débit est inférieur à 1 l/mn
- et la pression est supérieure à 1,5 bar SBA 3-35 ou 2,2 bar SBA 3-45.

L'ouverture / fermeture du point d'utilisation (robinet) suffira donc à remplir ces conditions.

## COURBES DE PERFORMANCE

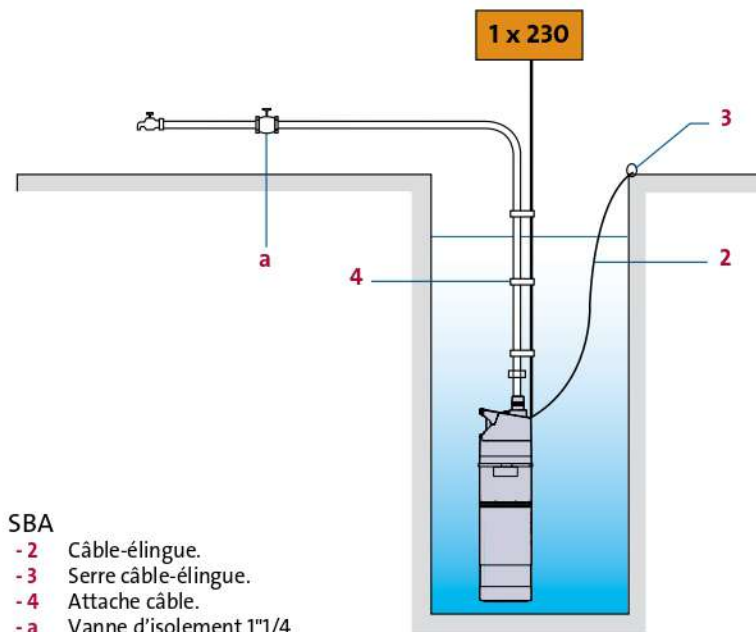
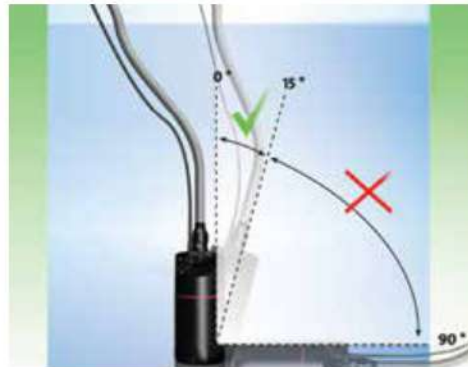


## LES AVANTAGES PRODUITS

- **Faciles et rapides à installer** : pré-cablées, avec poignet de manutention, crochet de suspension et contrôleur de pression intégré.
- **Autonomes** : démarrages et arrêts automatiques pour alimenter le(s) point(s) d'utilisation et détection manque d'eau avec arrêt puis redémarrage automatique dès recouvrement.
- **Résistantes** : construites en matériaux composite et acier inoxydable.
- **Performantes** : 3 m<sup>3</sup>/h pour couvrir les usages domestiques les plus courants tels que l'arrosage, le nettoyage extérieur, les besoins d'une installation de récupération d'eau de pluie.
- **Sécurisantes** : protections intégrées contre le manque d'eau, les surcharges et surchauffes moteur.
- **Fonctionnelles** : une version classique pour une eau de puits ou de pluie exempt de boues, de particules susceptibles de gêner l'utilisateur ou de bloquer la pompe ; une version avec crépine d'aspiration flottante pour garantir une aspiration haute (exemple : réserve d'eau de pluie).

## INSTALLATION & SELECTION ACCESSOIRES

Installation horizontale, verticale ou légèrement inclinée.



- SBA
- 2 Câble-élingue.
  - 3 Serre câble-élingue.
  - 4 Attache câble.
  - a Vanne d'isolement 1"1/4

NOTA : Réservoir non requis, néanmoins possible si inférieur à 10 litres.

Raccordement au choix



Code repère de l'accessoire, indiquant sa position sur le schéma

DÉSIGNATION	Pos. 2	Pos. 3	Pos. 4
		Câble élingue	Serre câble élingue
SBA	91185067	96476214	11506

Sélection donnée à titre indicatif, la responsabilité de Grundfos ne peut pas être engagée.

Référence article de l'accessoire : voir pages 104 à 111.