

Commande de filtration SR-LIGHT



Caractéristiques :

- Verrine montée sur charnières,
- Toutes les commandes sont protégées par la verrine (pas de commande extérieure),
- Interrupteurs de commande à bascule,
- Livré avec disjoncteur jusqu'à 14 Ampères,
- Livré avec chevilles, vis de fixation et presse-étoupes adaptés.
- Tous nos coffrets sont livrés avec un disjoncteur magnéto-thermique approprié.

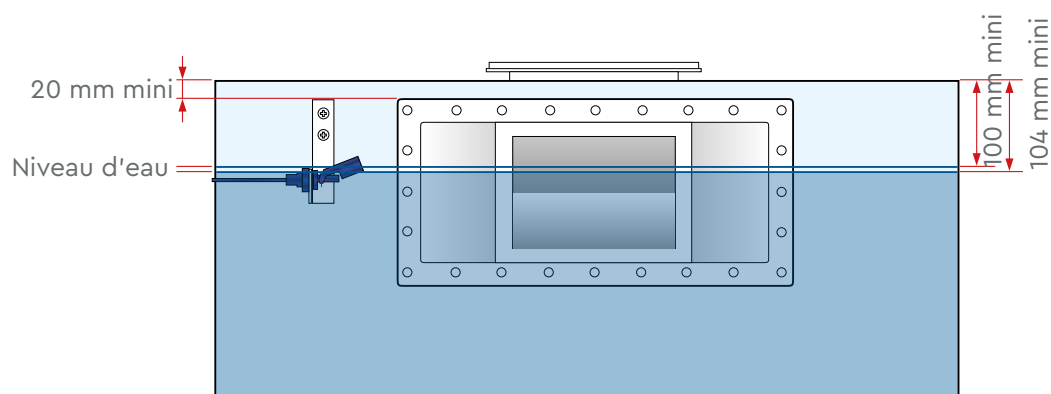
Afin de choisir le disjoncteur approprié, il suffit de remplacer la lettre X, par le numéro correspondant au calibre souhaité.

X	Disjoncteur
2	1 À 1.6 A
3	1.6 À 2.5 A
4	2.5 À 4 A
5	4 À 6.3 A
6	6.3 À 10 A
7	9 À 14 A

Le calibre du disjoncteur doit être strictement supérieur à l'intensité maximum consommée par la pompe de filtration.

Code	Référence	Désignation
6700X0	SRF-1	Coffret de commande de filtration ou balai
6703X0	SRF-050	Coffret de filtration avec transformateur pour 1 projecteur de 50 W ou à LED
6708X0	SRF-100	Coffret de filtration avec transformateur pour 2 projecteurs de 50 W ou à LED
Autres coffrets et options		
670060	SRF-1/10A	Coffret de commande pour balai automatique
677700	-	Coffret pour alarme de colmatage avec klaxon et 1 pressostat

Schéma d'installation d'une sonde de niveau (RED-1)



Régulation de niveau SR-LIGHT



Code	Référence	Désignation
677000	RED-1	Régulateur électronique de niveau de piscine, avec électro-vanne
677200	RED-2	Régulateur de bac tampon (5 sondes inox -1 électro-vanne)
677300	RED-2-SEV	Régulateur de bac tampon (5 sondes inox - sans électro-vanne)