

Fiche Omelcom boîtiers



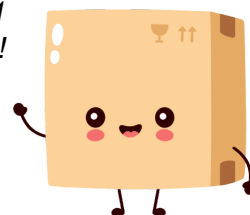
**Coffret de communication compact
Omelcom - Brasseur multimédia
Grade 1**

Réf GO016

102.85€^{TTC*}

Voir le produit : <https://www.domomat.com/109184-coffret-de-communication-compact-omelcom-brasseur-multimedia-grade-1-omelcom-go016.html>

Le produit Coffret de communication compact Omelcom - Brasseur multimédia Grade 1 est en vente chez Domomat !



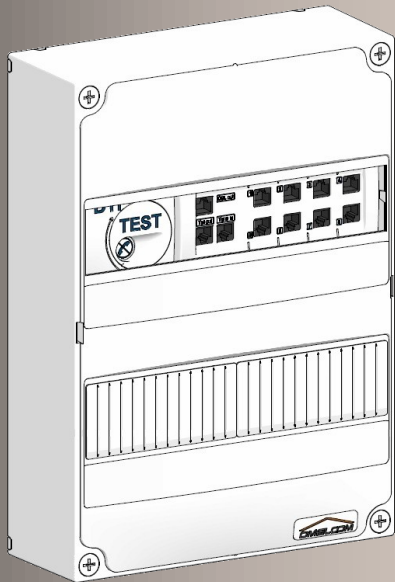
Coffrets de communication Brasseur multimédia Grade 1

GAMME E@SY' PLAY

Profitez de tous les médias triple play de votre Box internet (Télévision, internet, téléphone) sur les prises RJ45 de votre logement.

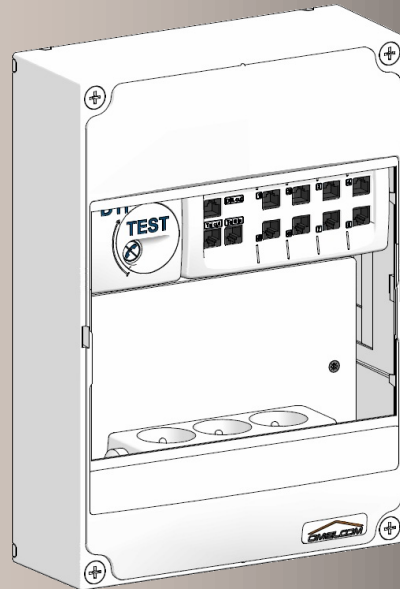
NOTICE DE MISE EN OEUVRE

Coffret Compact +
Réf. G0013



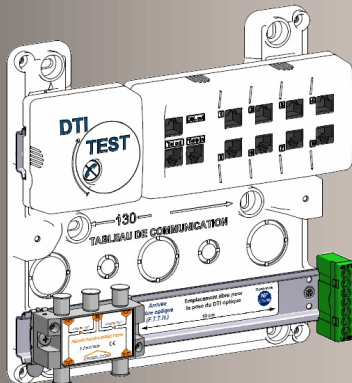
Dimensions : 350 x 250 x 97 mm

Coffret Power
Réf. G0015



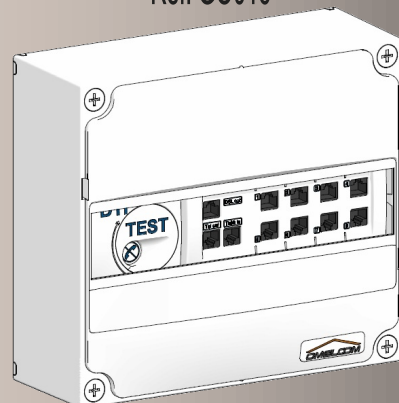
Dimensions : 350 x 250 x 97 mm

Coffret Access
Réf. G0014



Dimensions : 228 x 238 x 60 mm

Coffret Compact
Réf. G0016



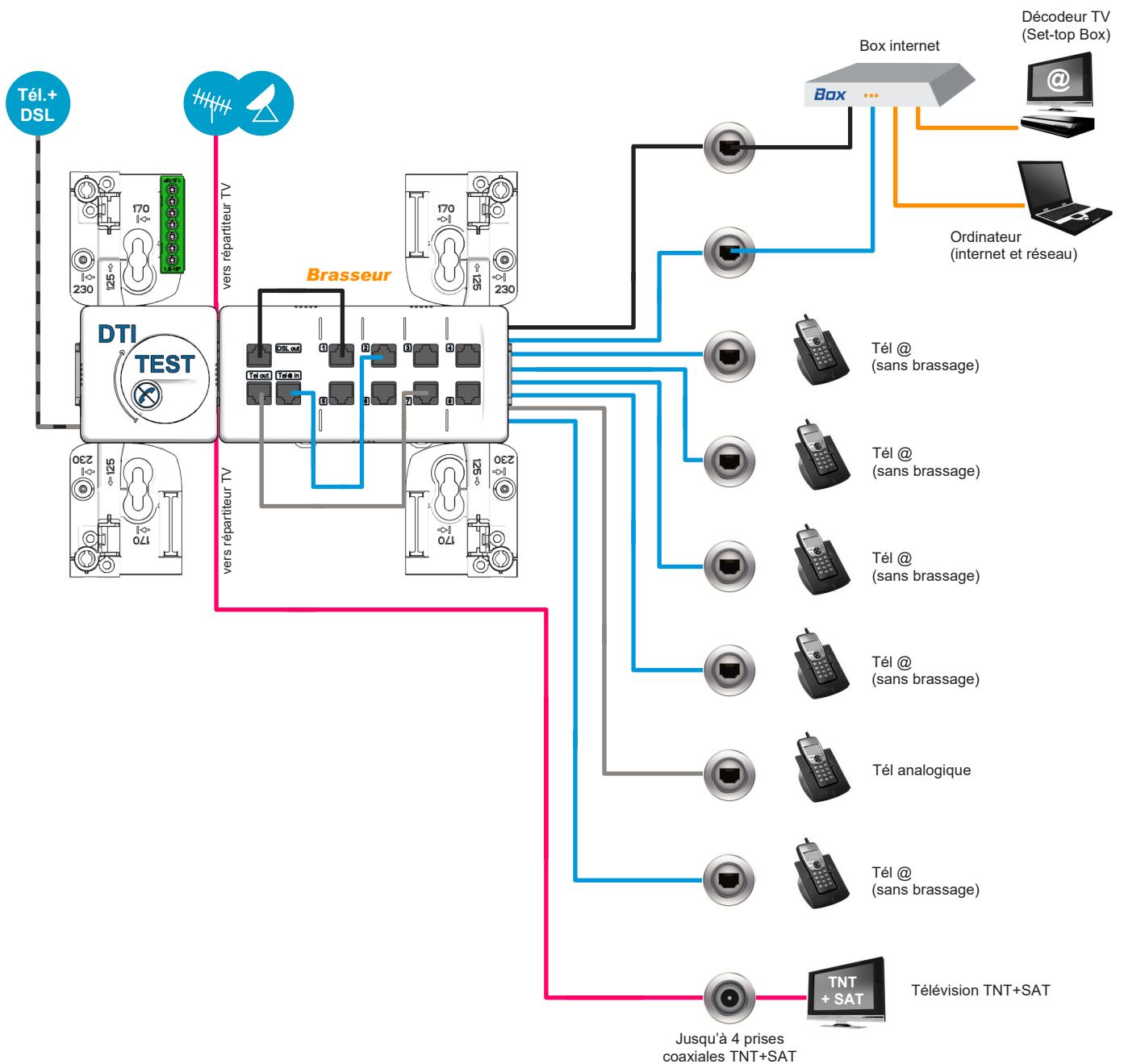
Dimensions : 225 x 250 x 97 mm

Conforme
UTE
C 90-483

Conforme
NF
C 15-100

Système Breveté !

Exemple d'installation (avec la version 1 rangée)



Les principaux équipements de diffusion VDI (Voix Données Images) :

Le Brasseur Multimédia

Le Brasseur 8 RJ45 est constitué d'un boîtier intégrant un filtre maître, des prises RJ45, des connectiques de départ pour câbles grade 1 (barrettes à CAD Connecteur Auto Dénudant), permettant de raccorder les prises RJ45 de communication d'une installation courant faible d'un logement.

Ce Brasseur simplifie l'installation et permet le raccordement en étoile de 8 prises RJ45 en conformité avec la norme NF C 15-100 et le guide UTE C 90-483.

Une fois raccordé, le brasseur diffuse le téléphone sur l'ensemble des prises murales RJ45 du logement sans aucune manipulation supplémentaire.

Il permet également de connecter une Box, de diffuser internet, la télévision IP, de créer un réseau Ethernet 10/100/1000 Mbps... sur les prises choisies par simple brassage en face avant. Dans ce cas, le brasseur coupe automatiquement le téléphone sur les départs utilisés pour d'autres applications (Box, Ethernet, internet, télévision IP...).

Le répartiteur TNT+SAT

Il permet de diffuser les signaux TNT et satellite vers 4 prises coaxiales dans le logement.

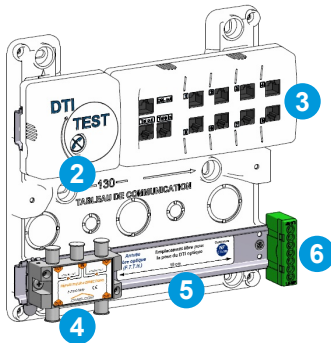
1^{ère} partie - Installation du coffret

Recommandations

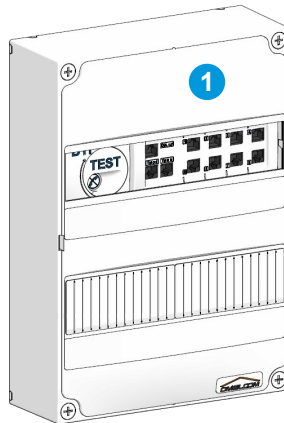
- ⚠ **Couper le courant avant toute intervention.**
- Lire soigneusement et entièrement la notice avant de procéder à l'installation du matériel.
- Ce produit doit être installé dans les règles de l'art par du personnel qualifié et en tenant compte du lieu d'implantation du produit. Respecter notamment la norme NF C 15-100 et le guide UTE C 90-483.
- Ne pas ouvrir le produit. Le produit ne peut être ouvert et réparé que par du personnel formé et habilité. Toute ouverture ou réparation non autorisée entraîne la perte de toutes les garanties.
- L'installation doit être protégée par un dispositif de protection électrique 230V 16A.
- Pour le recyclage du produit, se renseigner auprès des services compétents pour la conduite à tenir.

Description du coffret à la livraison

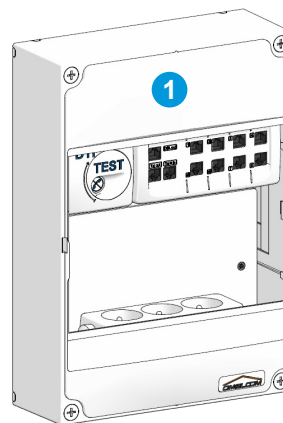
GO014



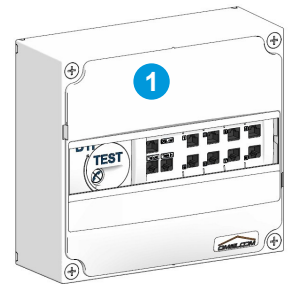
GO013



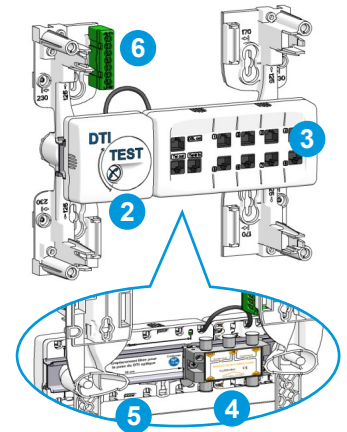
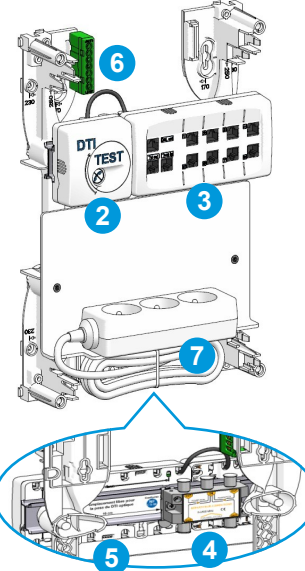
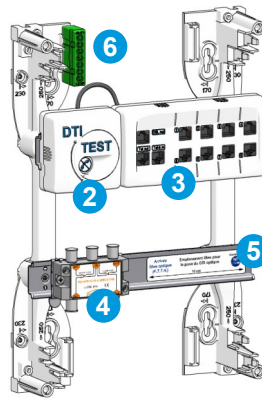
GO015



GO016



- 1 - une enveloppe plastique
- 2 - un DTI RJ45 (Dispositif de Terminaison Intérieur avec module RC intégré)
- 3 - un brasseur multimédia 8 départs RJ45
- 4 - un répartiteur 4 sorties TNT + SAT
- 5 - FTTH ready (raccordement fibre optique du logement) : 100 mm de rail DIN pour la pose ultérieure d'un DTIo (Dispositif de Terminaison Intérieur Optique)
- 6 - un bornier de terre
- 7 - trois prises 2P+T 16A pour GO015



Accessoires pour montage du coffret



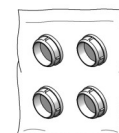
1 outil de connexion



1 planche de pictogrammes

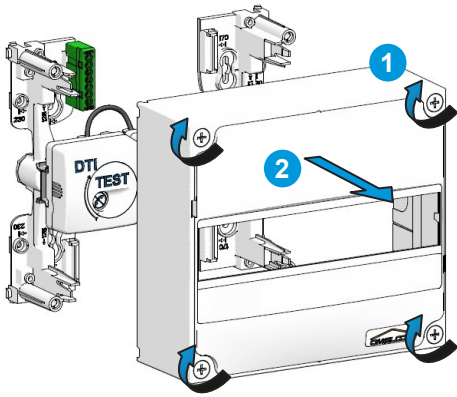


5 raccords type F
3 bouchons 75 Ohms



4 capuchons cache-vis

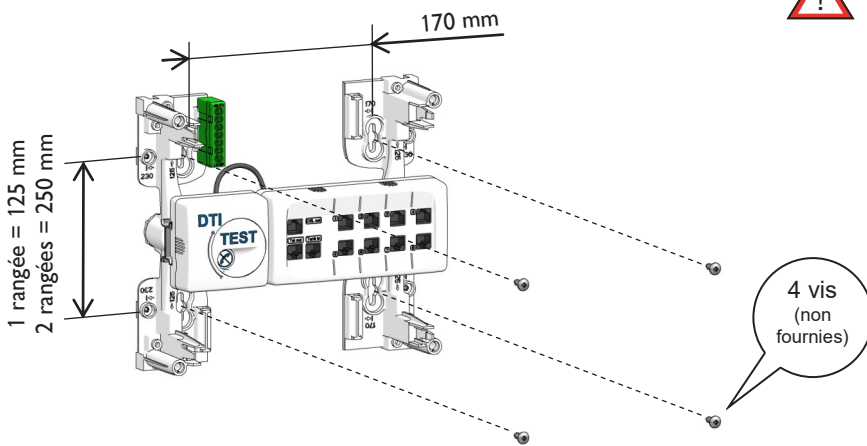
Ouverture du coffret



- 1 - Dévisser complètement les 4 vis de fermeture du capot.
- 2 - Retirer le capot.

Pour préserver l'esthétique finale du produit et éviter une quelconque détérioration, il est recommandé de conserver le capot dans un lieu adapté sur le chantier avant sa remise en place.

Fixation du coffret



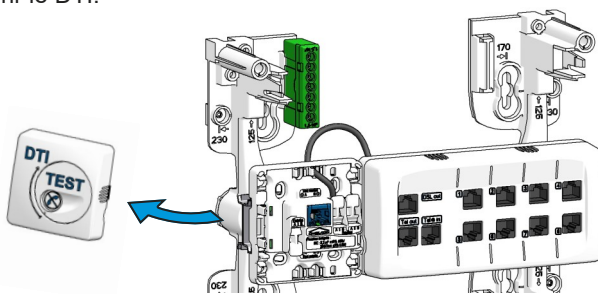
- Respecter le rayon de courbure des câbles multipaires pour ne pas les plier et ne pas dégrader leurs performances (R mini = 8 fois le diamètre du câble).
- Respecter les hauteurs de pose définies dans la norme NF C 15-100.

Optionnel : Poser les 4 capuchons d'isolation afin de masquer les têtes des vis de fixation.



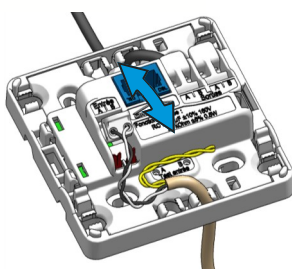
Câblage du DTI

- 1 - Ouvrir le DTI.



- 2 - Raccorder l'arrivée télécom sur le bornier de connexion auto-dénudant.

départ vers le brasseur
(raccordé en usine)



arrivée télécom



Respecter la polarité du câblage comme dans le schéma de raccordement ci-contre.

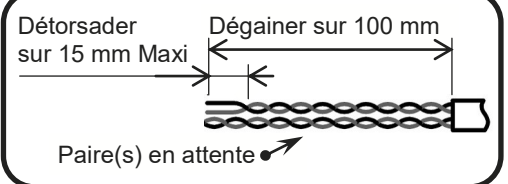
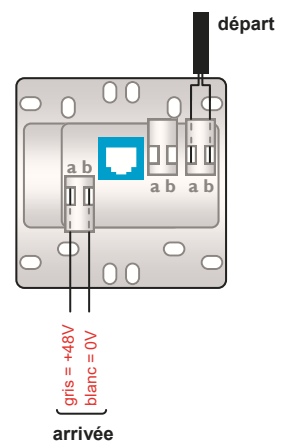


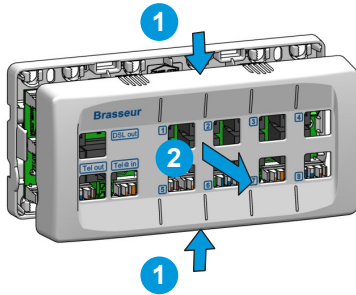
Schéma de raccordement :



Câblage du Brasseur

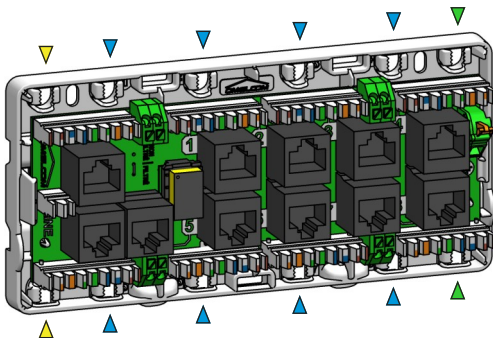
Etape A

Ouvrir le brasseur.



Etape B


Faire pénétrer les câbles multipaires selon les indications suivantes :

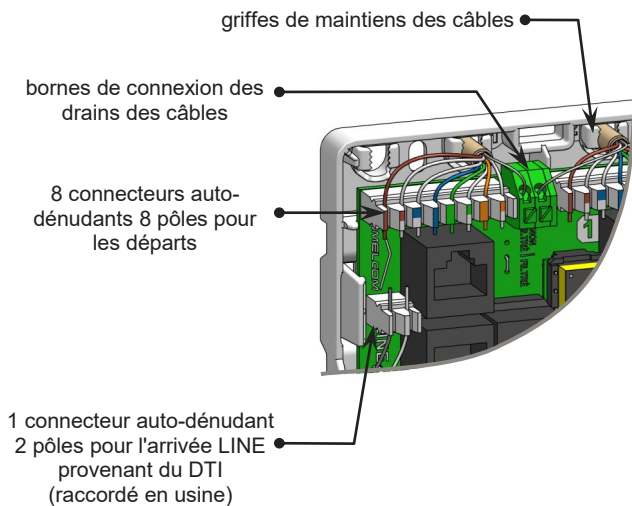


Passages et prédécoupes préconisés pour :

- ▶ : le câble d'arrivée de ligne (raccordé en usine)
- ▶ : les câbles de départs vers les prises murales
- ▶ : le câble de mise à la terre

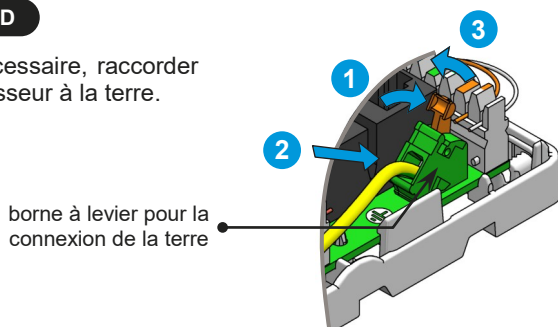
Etape C

Connecter les câbles à l'aide de l'outil de connexion fourni 

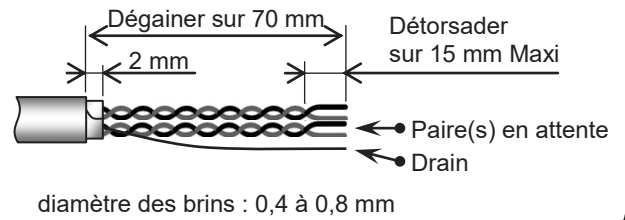


Etape D

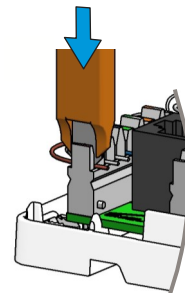
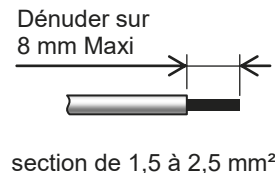
Si nécessaire, raccorder le brasseur à la terre.



Câbles multipaires



Câble de mise à la terre



1 - Introduire le conducteur dans la fente du connecteur auto-dénudant correspondant.

2 - Pousser à fond avec le lame de l'outil.

3 - Introduire le drain du câble dans la borne à pousser.

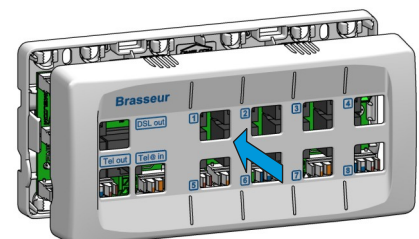


Connexion des départs en fonction des couleurs :

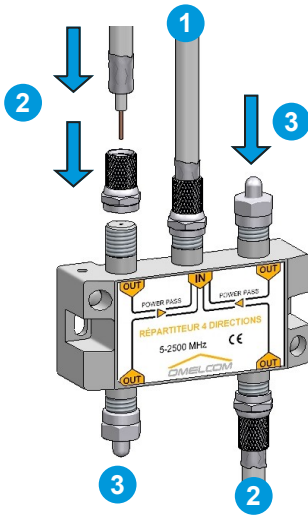
EIA 568 B	FT 298
blanc-orange	gris
orange	blanc
blanc-vert	rose
vert	bleu
bleu	orange
blanc-bleu	jaune
blanc-marron	violet
marron	marron

Etape E

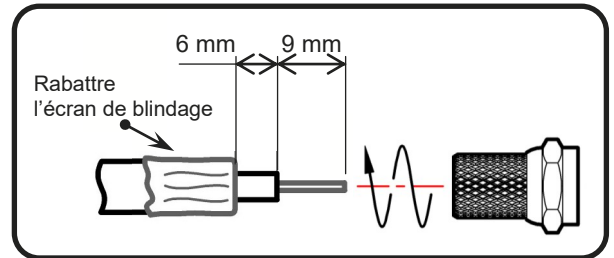
Fermer le brasseur.



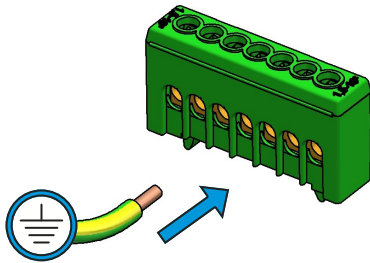
Câblage du répartiteur TNT+SAT



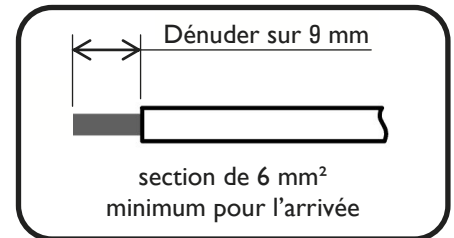
- 1 - Raccorder l'arrivée d'antenne ou de parabole sur l'entrée **IN** du répartiteur.
- 2 - Raccorder les câbles (reliés aux prises du logement) sur les sorties **OUT** du répartiteur.
- 3 - Visser des bouchons 75 Ohms sur les sorties du répartiteur non utilisées.



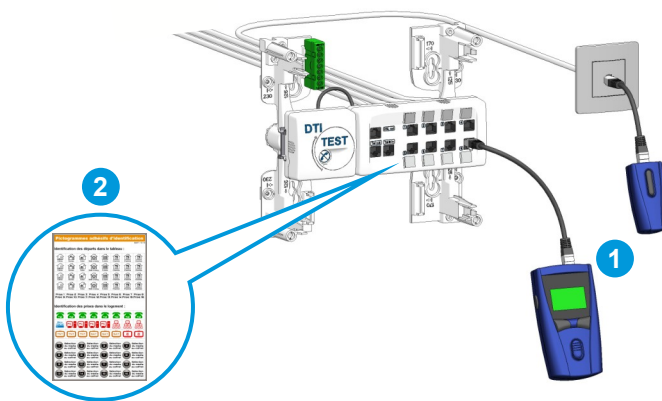
Mise à la terre du coffret



Raccorder le bornier de terre à la terre générale.



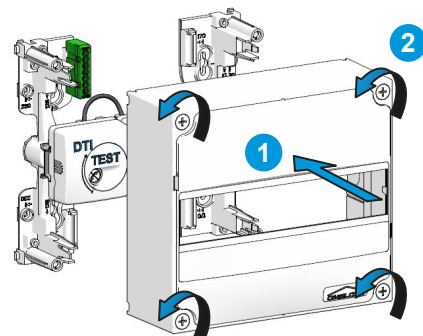
Vérification de l'installation



- 1 - Vérifier l'installation à l'aide d'un testeur de câblage (non fourni).
- 2 - Identifier les départs sur le brasseur avec la planche de pictogrammes.

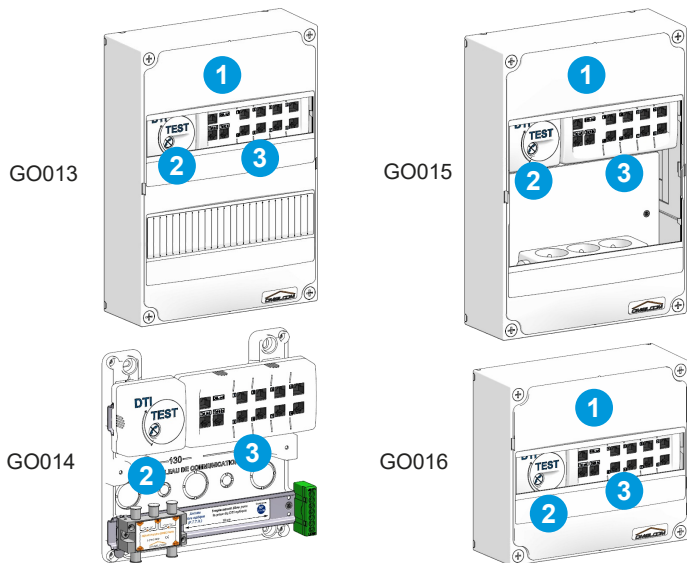
Fermeture du coffret

- 1 - Remonter le capot sur le socle.
- 2 - Revisser les 4 vis de fermeture du capot.



2^{ème} partie - Utilisation du coffret

Description du coffret après installation



1 - une enveloppe plastique

2 - un DTI RJ45 (uniquement utilisé pour le test de la ligne téléphonique)

3 - un brasseur multimédia 8 départs RJ45

Le Brasseur 8 RJ45 est constitué d'un boîtier intégrant un filtre maître, des prises RJ45, des connectiques de départs pour câbles grade 1 (barrettes à CAD Connecteur Auto Dénudant), permettant de raccorder les prises RJ45 de communication d'une installation courant faible d'un logement.

Ce Brasseur simplifie l'installation et permet le raccordement en étoile de 8 prises RJ45 en conformité avec la norme NF C 15-100 et le guide UTE C 90-483.

Une fois raccordé, le brasseur diffuse le téléphone sur l'ensemble des prises murales RJ45 du logement sans aucune manipulation supplémentaire.

Il permet également de connecter une Box, de diffuser internet, la télévision IP, de créer un réseau Ethernet 10/100/1000 Mbps... sur les prises choisies par simple brassage en face avant. Dans ce cas, le brasseur coupe automatiquement le téléphone sur les départs utilisés pour d'autres applications (Box, Ethernet, internet, télévision IP...).

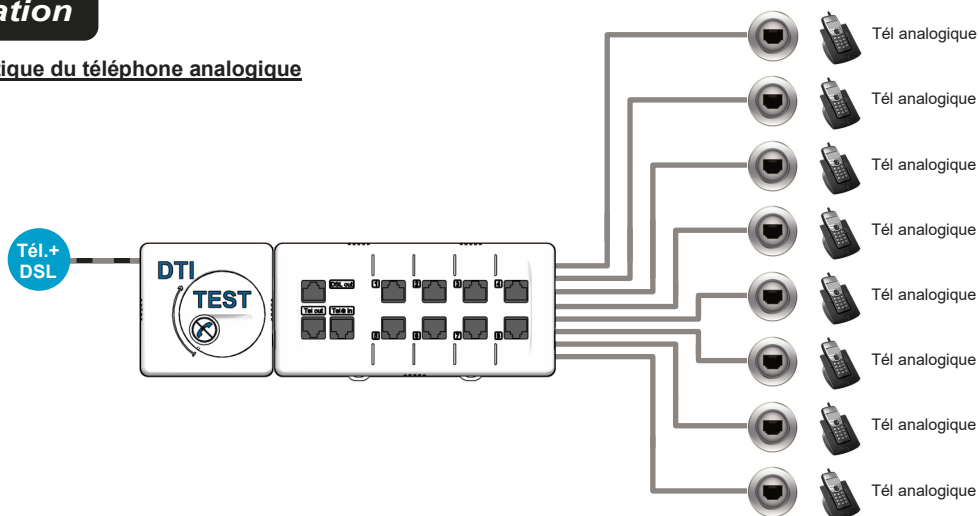
Accessoires pour utilisation du coffret



3 cordons 1 paire RJ45/RJ45 17 cm

1^{ère} configuration

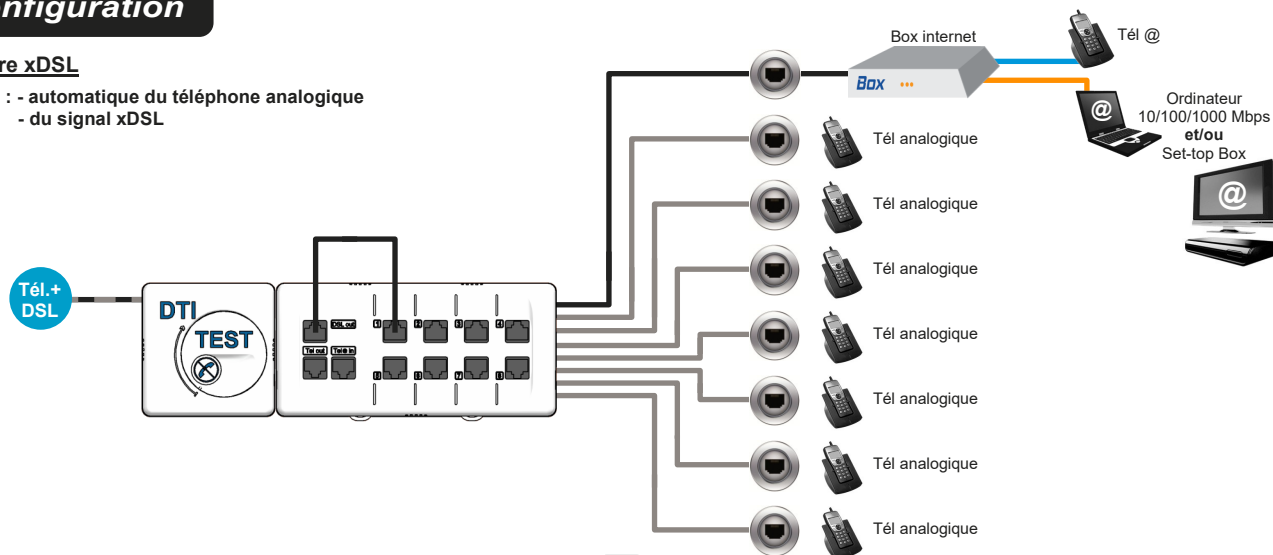
Distribution automatique du téléphone analogique



2^{ème} configuration

Filtre maître xDSL

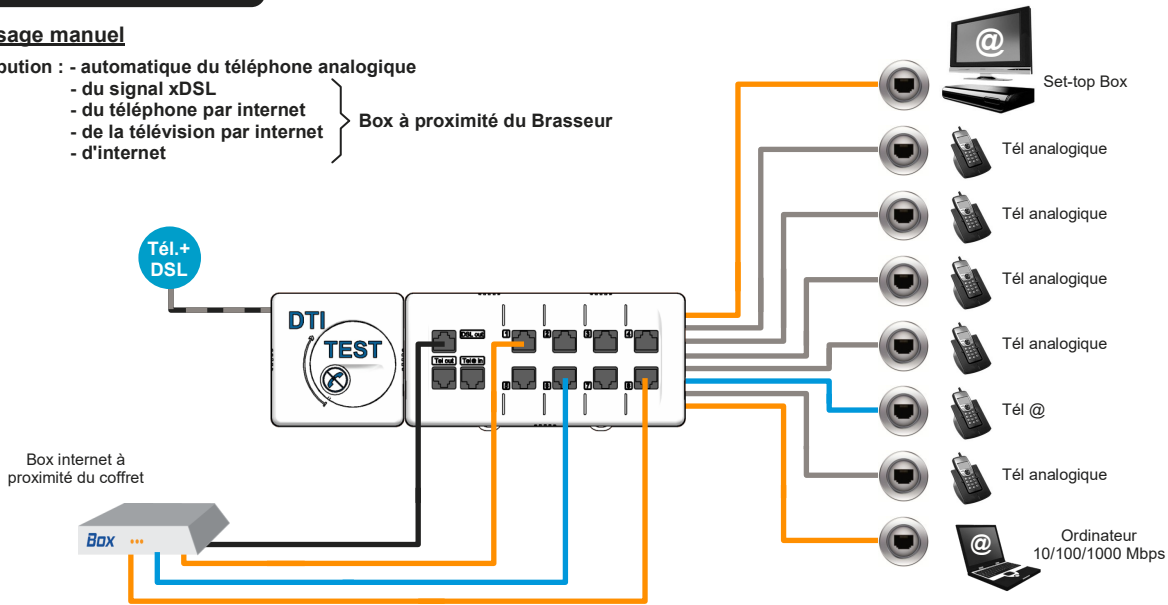
Distribution : - automatique du téléphone analogique
- du signal xDSL



3^{ème} configuration

Brassage manuel

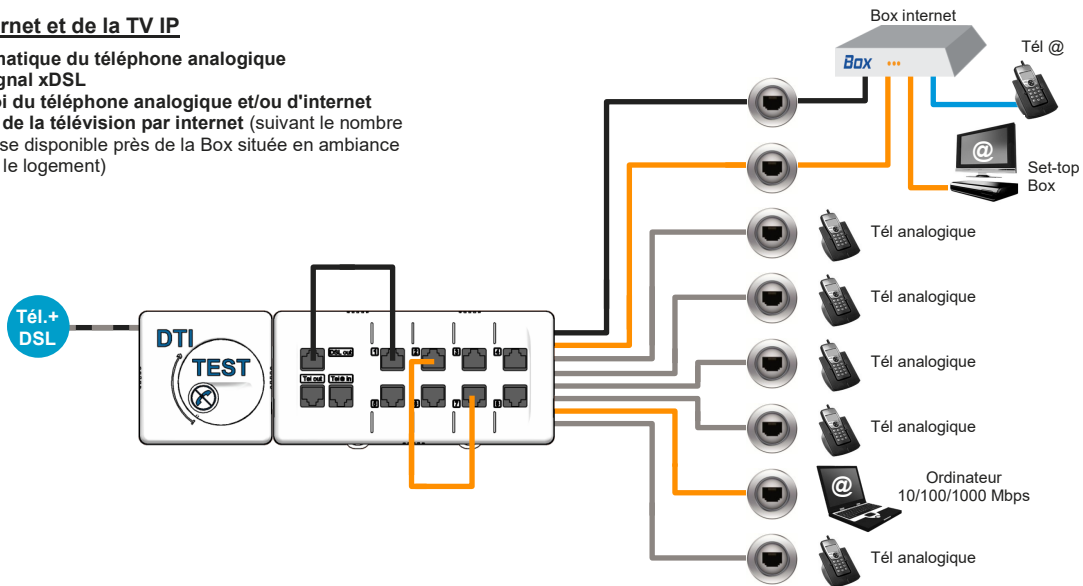
- Distribution : - automatique du téléphone analogique
 - du signal xDSL
 - du téléphone par internet
 - de la télévision par internet
 - d'internet
- Box à proximité du Brasseur



4^{ème} configuration

Distribution d'internet et de la TV IP

- Distribution : - automatique du téléphone analogique
 - du signal xDSL
 - renvoi du téléphone analogique et/ou d'internet
 et/ou de la télévision par internet (suivant le nombre
 de prise disponible près de la Box située en ambiance
 dans le logement)



5^{ème} configuration

Distribution du téléphone IP par défaut

- Distribution : - automatique du téléphone par internet
 - du signal xDSL
 - du téléphone analogique
 - de la télévision par internet
 - d'internet

