

## Magnaclean Atom - ADEY



**Filtre compact MagnaClean Atom**

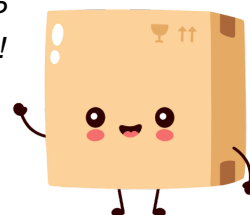
**ADEY - 50L/min - Ø 3/4" BSP**

Réf FL1-03-04113

**131.04€<sup>TTC\*</sup>**

Voir le produit : <https://www.domomat.com/62513-filtre-compact-magnaclean-atom-adey-50lmin-o-34-bsp-adey-fl1-03-04113.html>

*Le produit Filtre compact MagnaClean Atom ADEY - 50L/min - Ø 3/4" BSP  
est en vente chez Domomat !*





MagnaClean<sup>TM</sup>  
Atom

## Spécifications du produit

ADEY<sup>TM</sup>

# MagnaClean Atom™ Spécifications techniques

*MagnaClean Atom™* est un filtre pensé pour être extrêmement compact, et répondre aux contraintes des espaces très exigus (carters de chaudières, placards, plan de travail, selliers ...). Développé en étroite collaboration avec des installateurs, il apporte une solution de qualité là où les solutions traditionnelles s'inclinent.

## Caractéristiques

- Filtre très compact idéal pour des espaces restreints
- Seulement 121 mm sont nécessaires pour l'installation
- Large choix d'installation (tuyauterie horizontale/verticale)
- Lors de l'entretien, le filtre peut-être mis sur bypass sans arrêt de maintenance
- Fourni entièrement assemblé et prêt à être monté : pas de vannes nécessaires bypass intégré
- Conçu comme une prise de courant pour une installation facile

## Avantages

- Idéal pour les espaces restreints
- Lors de l'entretien, il n'est pas nécessaire d'éteindre le système de chauffage
- L'entretien peut être réalisé en seulement deux minutes
- Injection facilitée des traitements ADEY : le filtre est un point d'injection
- Permet le raccordement rapide du kit de désembouage *MagnaCleanse®*

**Nous recommandons la pose d'un filtre à chaque installation afin de garantir le protection optimale**

*MagnaClean Atom* doit être monté de façon idéale en ligne sur la canalisation de retour général du système. ADEY recommande l'installation d'un filtre sur les installations neuves et existantes afin de prolonger la durée de vie de la chaudière, réduire les frais de maintenance et permet le raccordement rapide du kit de désembouage *MagnaCleanse*.

ADEY vous recommande ses « meilleures pratiques » en utilisant conjointement le désembouant tous matériaux *MC3+ Rapide™* pour un nettoyage complet sans agressivité, et une protection efficace et durable avec l'inhibiteur de corrosion universel *MC1+ Rapide™*.



# Spécifications techniques

**Température de fonctionnement :** 3°C à 95°C

**Pression de fonctionnement :** jusqu'à 4.5 bar

**Débit maximal :** 50L/min

**Le corps du filtre :** polymère renforcé de fibres de verre

**Capacité de fluide :** 230 ml

**Diamètre d'entrée :** 3/4" BSP

**Diamètre de sortie :** 3/4" BSP

**Filetage :** raccord à compression

**Configuration de l'écoulement :** Unidirectionnel

**Valve au corps du filtre :** EPDM

**Longueur de l'aimant :** 82.5 mm

**Diamètre de l'aimant :** 20 mm

**Vanne de purge**

**Matériau du corps :** Laiton nickelé

**Vis :** Laiton nickelé

**Interface de filtrage :** M6

**Vanne de vidange**

**Matériau du bouchon de vidange :** Laiton nickelé

**Filetage du bouchon de vidange :** Laiton nickelé

**Joints :** M6

**Jeu d'entretien**

**Purge d'air (supérieure) :** 20 mm

**Bouchon de vidange (intérieur) :** 22 mm

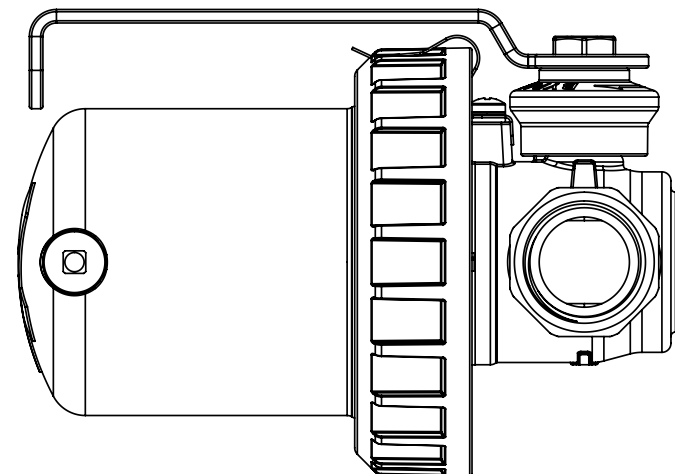
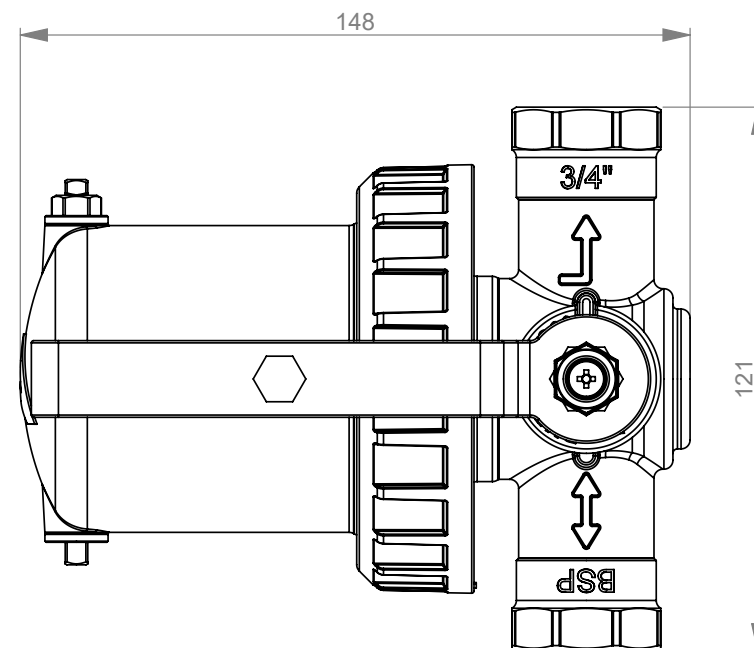
**Emballage et manutention :**

Conditionné dans des unités individuelles incluant tous les composants

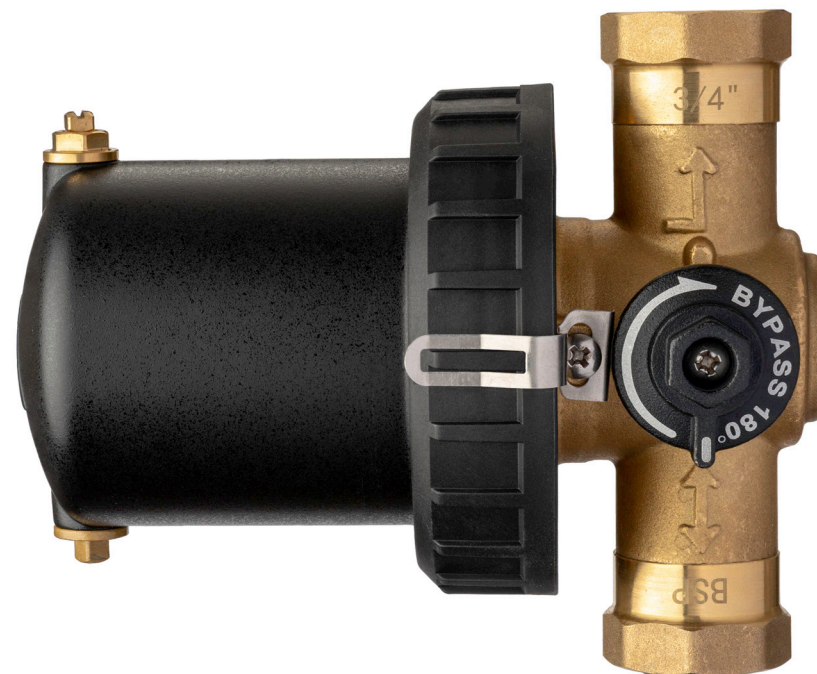
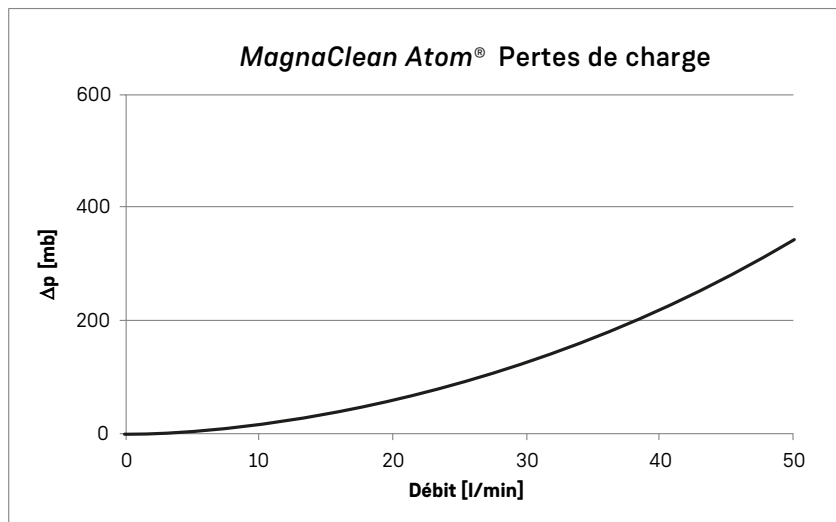
**Stockage**

Aucune disposition particulière n'est nécessaire concernant le stockage

Des instructions d'installation complètes sont fournies avec chaque filtre et sont également disponibles pour le téléchargement à partir de [adey.com/fr](http://adey.com/fr)



# Graphique de pertes de charge :



## Utilisation :

Sa conception en ligne et les raccords pivotants à 360° font du *MagnaClean Atom* un produit flexible et idéal pour les espaces restreints.

Afin d'obtenir un résultat optimal, il est recommandé d'effectuer un nettoyage du système avant d'installer un filtre *MagnaClean*®. Après chaque nettoyage ou entretien du système de chauffage, il est conseillé d'utiliser le *MC1+ Rapide* inhibiteur de corrosion pour installations de chauffage central.

