



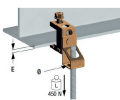
Fiche technique attache



Attache épaisseur 3-12 mm E-robur

Réf 861029 **164.40€^{TTC*}**

<https://www.domomat.com/16883-attache-epaisseur-3-12-mm-e-robur-e-robur-861029.html>

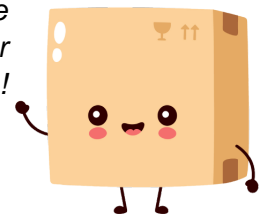


Attache épaisseur ? 18 mm E-robur Ø M8

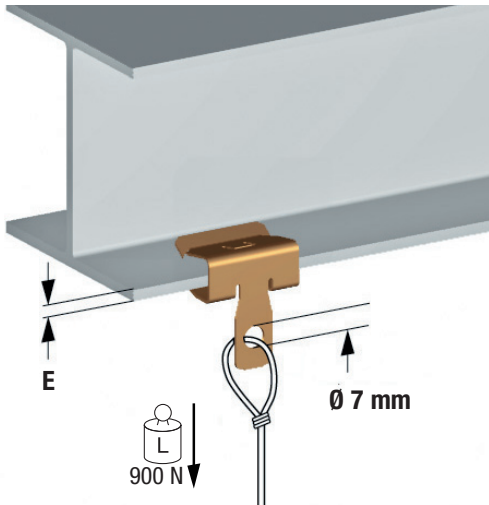
Réf 861607 **388.06€^{TTC*}**

<https://www.domomat.com/16887-attache-epaisseur-18-mm-e-robur-o-m8--e-robur-861607.html>

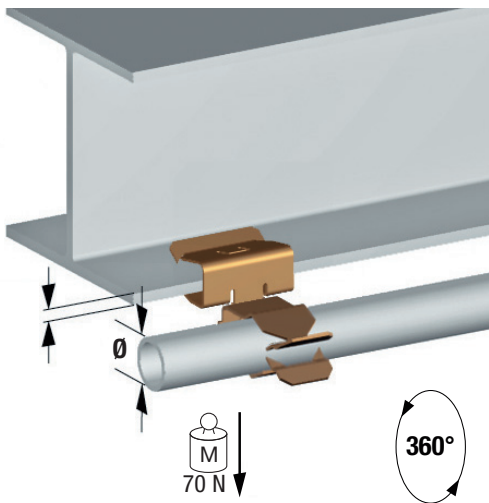
Retrouvez tous les produits de la catégorie
Attaches-Pontet e-robur
chez Domomat !



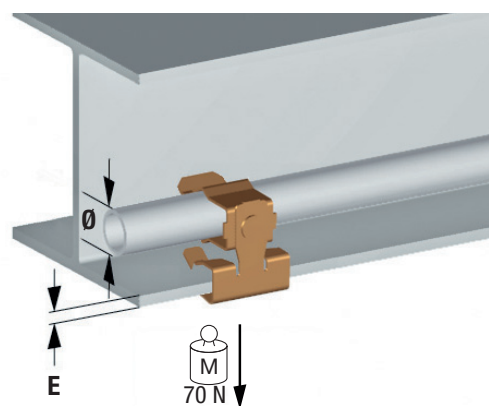
* : Prix sur le site Domomat.com au 26/04/2024. Le prix est susceptible d'être modifié.



Code	Référence	E mm	
863122	122	2 - 6	25
863123	123	5 - 13	25
863124	124	12 - 19	25

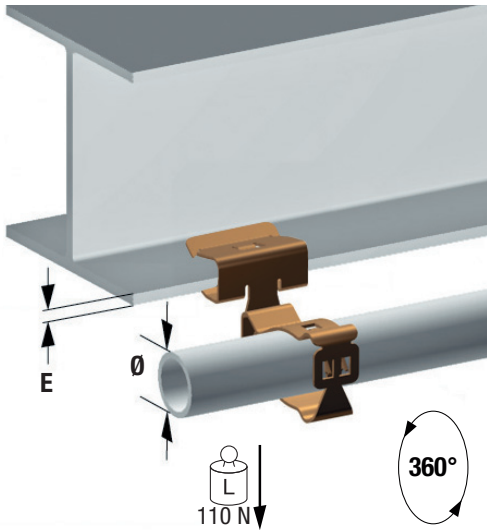


Code	Référence	E mm	Ø mm	
861087	121-412	2 - 3	18 - 22	25
861095	122-412	3 - 8	18 - 22	25
861103	123-412	8 - 14	18 - 22	25
861383	124-412	14 - 20	18 - 22	25
861089	121-414	2 - 3	22 - 30	25
861097	122-414	3 - 8	22 - 30	25
861105	123-414	8 - 14	22 - 30	25
861385	124-414	14 - 20	22 - 30	25
861091	121-415	2 - 3	30 - 35	25
861099	122-415	3 - 8	30 - 35	25
861107	123-415	8 - 14	30 - 35	25
861387	124-415	14 - 20	30 - 35	25

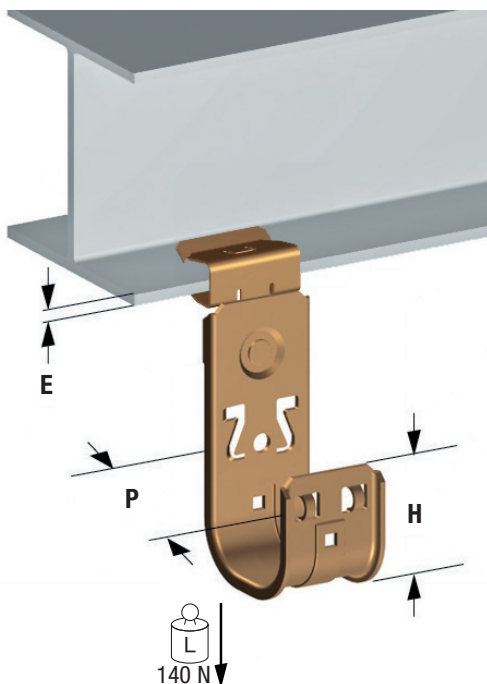


Code	Référence	E mm	Ø mm	
861561	121-412R	2 - 3	18 - 22	25
861562	122-412R	3 - 8	18 - 22	25
861563	123-412R	8 - 14	18 - 22	25
861564	124-412R	14 - 20	18 - 22	25
861565	121-414R	2 - 3	22 - 30	25
861566	122-414R	3 - 8	22 - 30	25
861567	123-414R	8 - 14	22 - 30	25
861568	124-414R	14 - 20	22 - 30	25
861569	121-415R	2 - 3	30 - 35	25



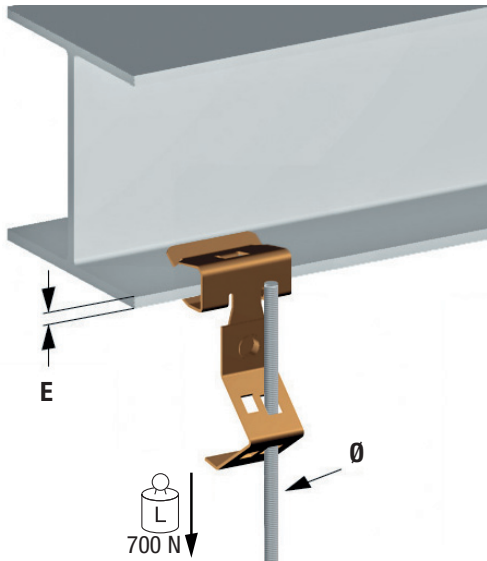


Code	Référence	E mm	Ø mm	M-ZINC
861570	121-432	2 - 3	14 - 18	25
861571	122-432	3 - 8	14 - 18	25
861572	123-432	8 - 14	14 - 18	25
861573	124-432	14 - 20	14 - 18	25
861574	121-434	2 - 3	18 - 27	25
861389	122-434	3 - 8	18 - 27	25
861401	123-434	8 - 14	18 - 27	25
861413	124-434	14 - 20	18 - 27	25
861575	121-435	2 - 3	27 - 35	25
861393	122-435	3 - 8	27 - 35	25
861405	123-435	8 - 14	27 - 35	25
861417	124-435	14 - 20	27 - 35	25
861576	121-436	2 - 3	35 - 42	25
861395	122-436	3 - 8	35 - 42	25
861407	123-436	8 - 14	35 - 42	25
861419	124-436	14 - 20	35 - 42	25
861577	121-437	2 - 3	42 - 50	25
861397	122-437	3 - 8	42 - 50	25
861409	123-437	8 - 14	42 - 50	25
861421	124-437	14 - 20	42 - 50	25
861578	121-438	2 - 3	50 - 63	25
861399	122-438	3 - 8	50 - 63	25
861411	123-438	8 - 14	50 - 63	25
861423	124-438	14 - 20	50 - 63	25

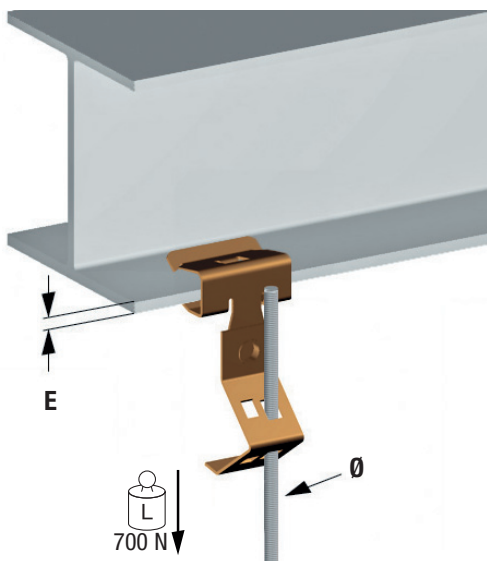


Code	Référence	E mm	P mm	H mm	P-ZINC
861876	122-461	3 - 8	19	43	25
861878	123-461	8 - 14	19	43	25
861880	124-461	14 - 20	19	43	25
861877	122-462	3 - 8	33	50	25
861879	123-462	8 - 14	33	50	25
861881	124-462	14 - 20	33	50	25
861903	122-463	3 - 8	50	68	25
861905	123-463	8 - 14	50	68	25
861907	124-463	14 - 20	50	68	25

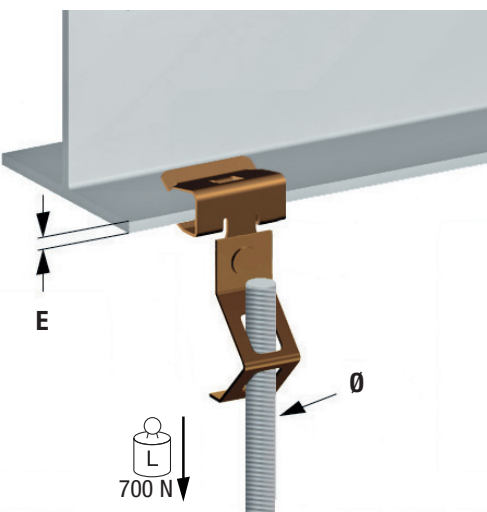




Code	Référence	E mm	Ø	M-ZINC
861109	121-511	2 - 3	M4 & M5	25
861111	122-511	3 - 8	M4 & M5	25
861113	123-511	8 - 14	M4 & M5	25
861439	124-511	14 - 20	M4 & M5	25

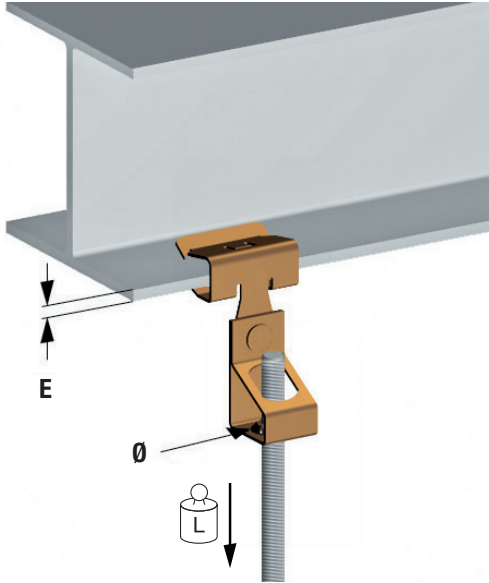


Code	Référence	E mm	Ø	M-ZINC
861115	121-512	2 - 3	M4 & M6	25
861117	122-512	3 - 8	M4 & M6	25
861119	123-512	8 - 14	M4 & M6	25
861441	124-512	14 - 20	M4 & M6	25



Code	Référence	E mm	Ø	M-ZINC
861007	121-513	2 - 3	M8	25
861009	122-513	3 - 8	M8	25
861011	123-513	8 - 14	M8	25
861027	124-513	14 - 20	M8	25
861579	121-514	2 - 3	M10	25
861580	122-514	3 - 8	M10	25
861581	123-514	8 - 14	M10	25
861582	124-514	14 - 20	M10	25

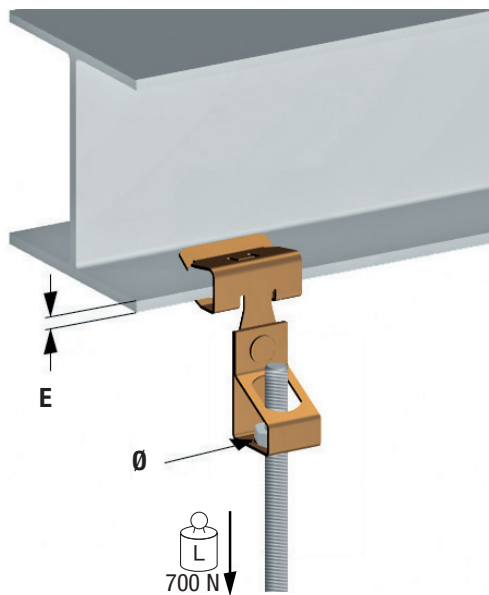




Code	Référence	E mm	Ø	L N	DELTA TONE
861123	122-521	2 - 6	M6	750	25
861125	123-521	5 - 13	M6	750	25
861433	124-521	12 - 19	M6	750	25

861133	122-522	2 - 6	M8	750	25
861137	123-522	5 - 13	M8	750	25
861437	124-522	14 - 20	M8	700	25

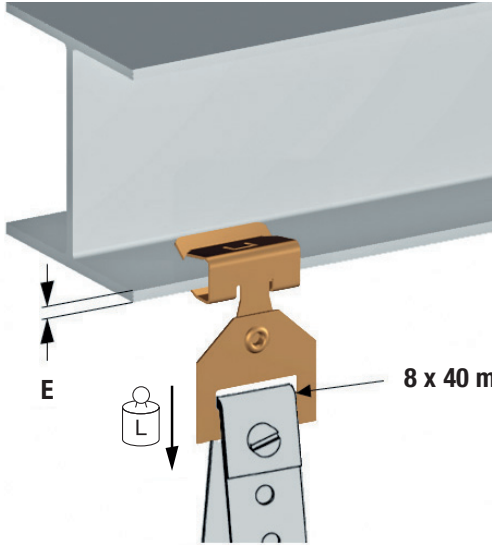
Code	Référence	E mm	Ø	L N	M-ZINC
861127	121-523	2 - 3	M10	700	25
861131	122-523	3 - 8	M10	700	25
861135	123-523	8 - 14	M10	700	25
861435	124-523	14 - 20	M10	700	25



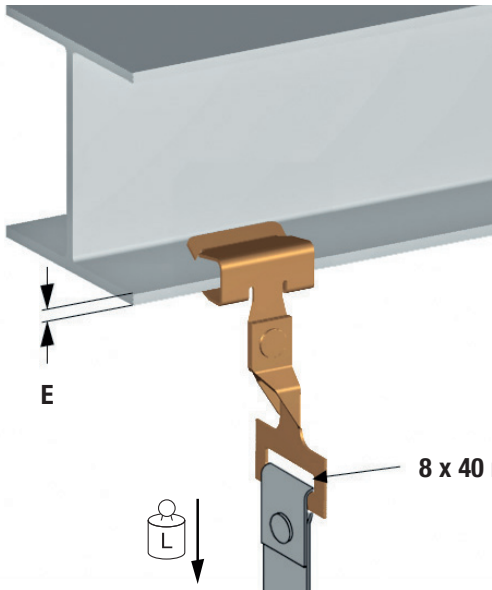
Code	Référence	E mm	Ø mm	M-ZINC
861583	121-525	2 - 3	11	25
861584	122-525	3 - 8	11	25
861585	123-525	8 - 14	11	25
861586	124-525	14 - 20	11	25

861587	121-527	2 - 3	13	25
861588	122-527	3 - 8	13	25
861589	123-527	8 - 14	13	25
861590	124-527	14 - 20	13	25

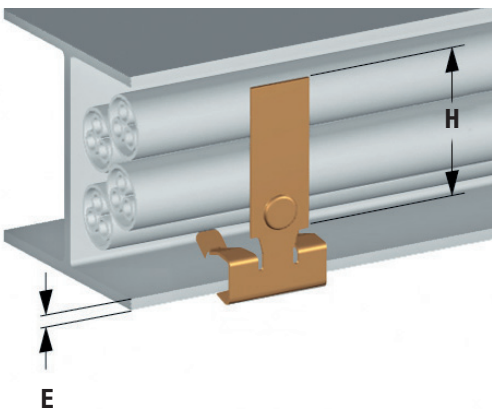




Code	Référence	E mm	L N	P-ZINC
861139	121-531	2 - 3	700	25
861141	122-531	3 - 8	900	25
861143	123-531	8 - 14	900	25
861443	124-531	14 - 20	900	25



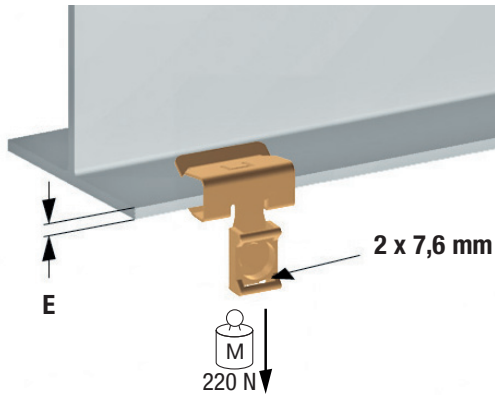
Code	Référence	E mm	L N	P-ZINC
861145	121-532	2 - 3	700	25
861147	122-532	3 - 8	900	25
861149	123-532	8 - 14	900	25
861541	124-532	14 - 20	900	25



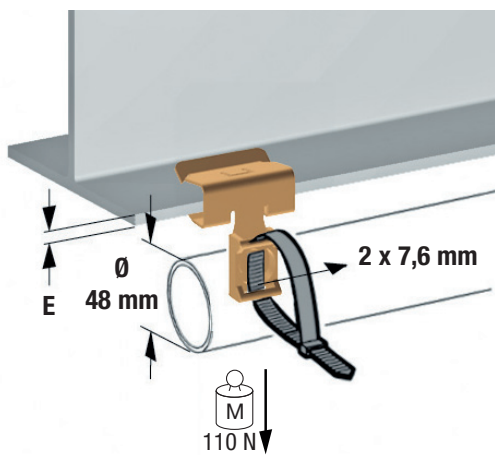
Code	Référence	E mm	H mm	DELTAZONE
861427	122-BCR	2 - 6	72	25

Code	Référence	E mm	H mm	M-ZINC
861429	123-BCR	8 - 14	75	25
861431	124-BCR	14 - 20	75	25

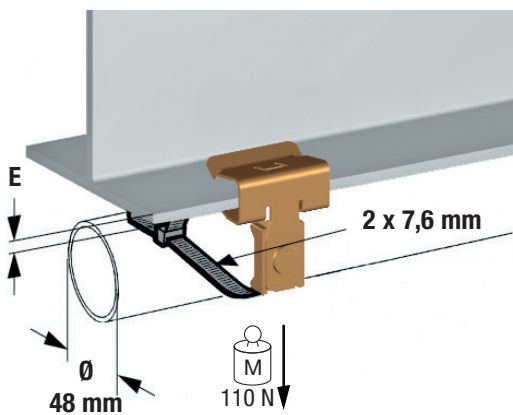




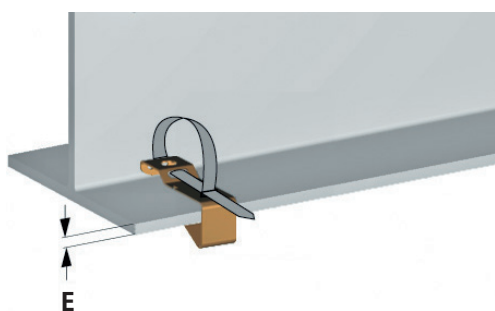
Code	Référence	E mm	
861037	122-BCCT	2 - 6	25
861039	123-BCCT	5 - 13	25
861033	124-BCCT	12 - 19	25
864037	support collier seul		100



Code	Référence	E mm	
861591	121-BCCT2	2 - 3	25
861592	122-BCCT2	3 - 8	25
861593	123-BCCT2	8 - 14	25
861594	124-BCCT2	14 - 20	25



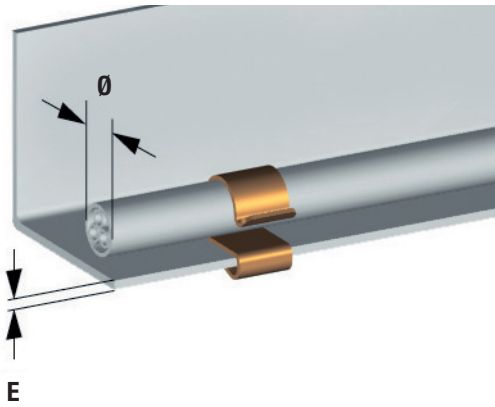
Code	Référence	E mm	
861595	122-BCCT2R	3 - 8	25
861596	123-BCCT2R	8 - 14	25
861597	124-BCCT2R	14 - 20	25




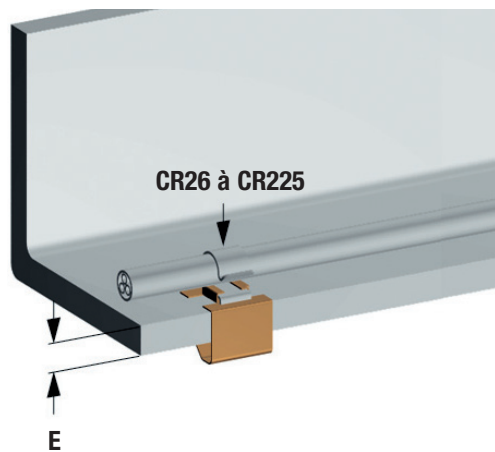
Code	Référence	E mm	
861029	231	3 - 12	25
861031	232	12 - 25	25


Pour collier de 6 à 9 mm (non fourni)

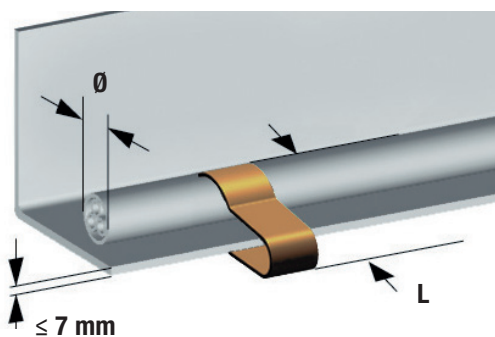




Code	Référence	E mm	Ø mm	
892001	CR110	1 - 2,5	9 - 11	100
891001	CR26	2 - 4	6 - 7	100
891002	CR27	2 - 4	7 - 9	100
891003	CR210	2 - 4	10 - 11	100
891004	CR212	2 - 4	12 - 14	100
891005	CR215	2 - 4	15 - 19	100
891006	CR219	2 - 4	20 - 24	100
891007	CR225	2 - 4	25 - 30	100
891020	CR46	4 - 7	6 - 7	100
891021	CR47	4 - 7	7 - 9	100
891022	CR410	4 - 7	10 - 11	100
891023	CR412	4 - 7	12 - 14	100
891024	CR415	4 - 7	15 - 19	100
891025	CR419	4 - 7	20 - 24	100
891026	CR425	4 - 7	25 - 30	100
891030	CR86	8 - 12	6 - 7	100
891031	CR87	8 - 12	7 - 9	100
891032	CR810	8 - 12	10 - 11	100
891033	CR812	8 - 12	12 - 14	100
891034	CR815	8 - 12	15 - 19	100
891035	CR819	8 - 12	20 - 24	100
891036	CR825	8 - 12	25 - 30	100

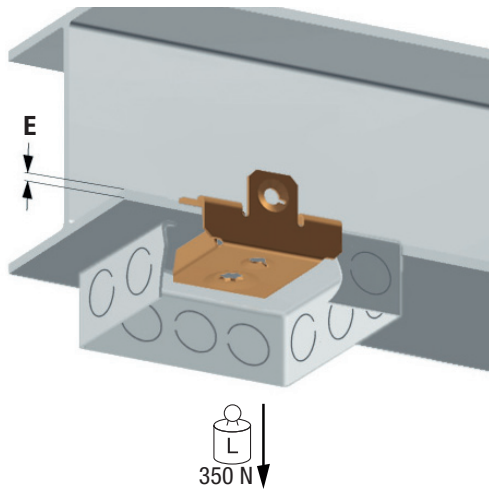


Code	Référence	E mm	
861805	CRA-12	12 - 15	100
861553	CRA-15	15 - 20	100

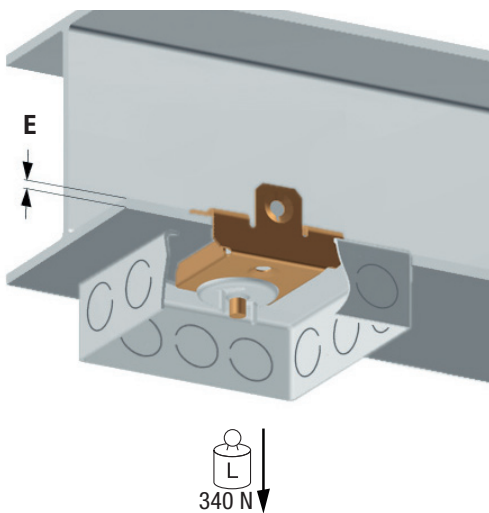


Code	Référence	Ø mm	L mm	
861803	CRX-16	16	41	100
861804	CRX20	20	48	100

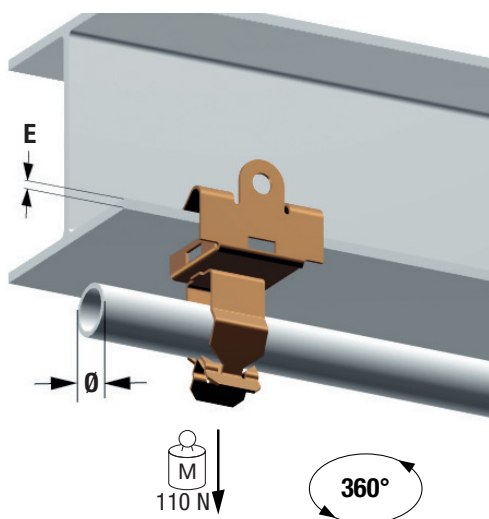
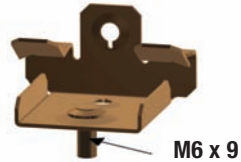




Code	Référence	E mm	Ø	DELATONE
861041	132	2 - 6,5	M6	25
861043	134	7 - 13	M6	25
861045	136	14 - 19	M6	25

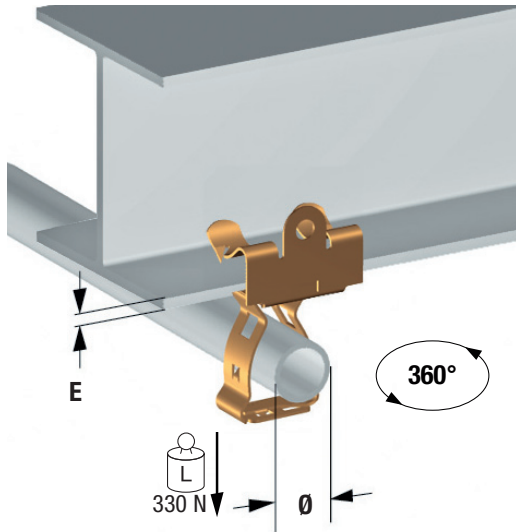


Code	Référence	E mm	Ø x L	DELATONE
861047	132-M6	2 - 6,5	M6 x 9	25
861049	134-M6	7 - 13	M6 x 9	25
861051	136-M6	14 - 19	M6 x 9	25

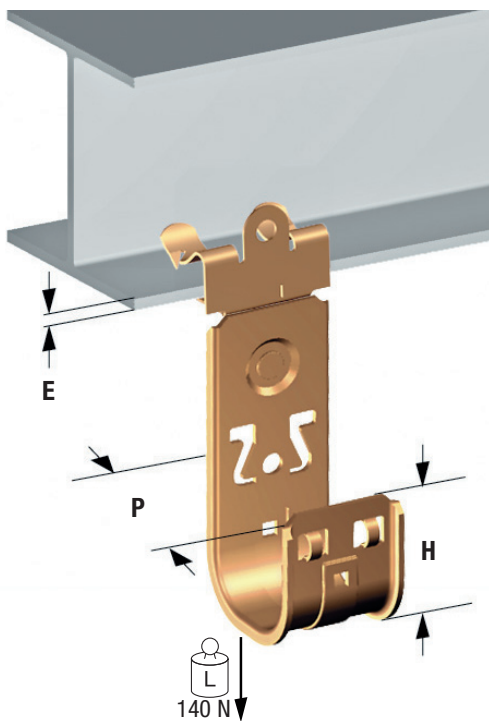


Code	Référence	E mm	Ø mm	M-ZINC
861061	132-412	3 - 8	18 - 22	25
861063	134-412	8 - 14	18 - 22	25
861065	136-412	14 - 20	18 - 22	25
861069	132-414	3 - 8	22 - 30	25
861071	134-414	8 - 14	22 - 30	25
861073	136-414	14 - 20	22 - 30	25
861077	132-415	3 - 8	30 - 35	25
861079	134-415	8 - 14	30 - 35	25
861081	136-415	14 - 20	30 - 35	25



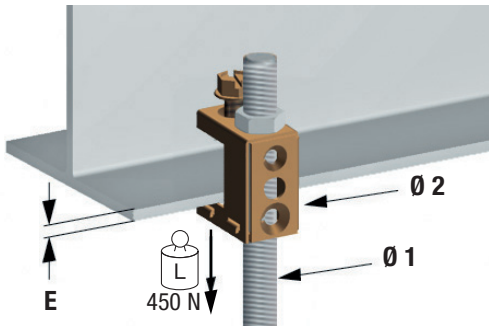


Code	Référence	E mm	Ø mm	M-ZINC
861598	132-432	3 - 8	14 - 18	25
861599	134-432	8 - 14	14 - 18	25
861600	136-432	14 - 20	14 - 18	25
861445	132-434	3 - 8	18 - 27	25
861459	134-434	8 - 14	18 - 27	25
861471	136-434	14 - 20	18 - 27	25
861449	132-435	3 - 8	27 - 35	25
861463	134-435	8 - 14	27 - 35	25
861475	136-435	14 - 20	27 - 35	25
861453	132-436	3 - 8	35 - 42	25
861465	134-436	8 - 14	35 - 42	25
861477	136-436	14 - 20	35 - 42	25
861455	132-437	3 - 8	42 - 50	25
861467	134-437	8 - 14	42 - 50	25
861479	136-437	14 - 20	42 - 50	25
861457	132-438	3 - 8	50 - 63	25
861469	134-438	8 - 14	50 - 63	25
861481	136-438	14 - 20	50 - 63	25

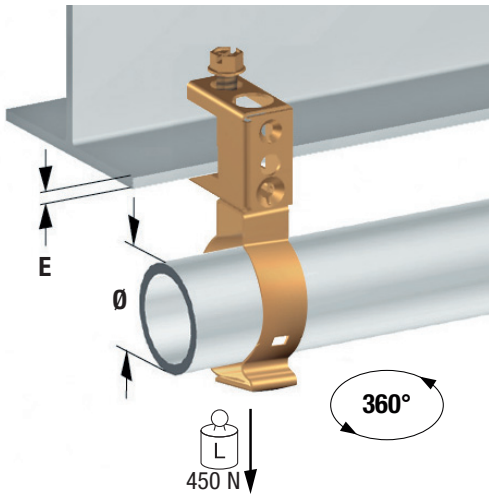


Code	Référence	E mm	P mm	H mm	P-ZINC
861888	132-461	3 - 8	19	43	25
861890	134-461	8 - 14	19	43	25
861892	136-461	14 - 20	19	43	25
861889	132-462	3 - 8	33	50	25
861891	134-462	8 - 14	33	50	25
861893	136-462	14 - 20	33	50	25
861915	132-463	3 - 8	50	68	25
861917	134-463	8 - 14	50	68	25
861919	136-463	14 - 20	50	68	25
861916	132-464	3 - 8	100	123	25
861918	134-464	8 - 14	100	123	25
861920	136-464	14 - 20	100	123	25

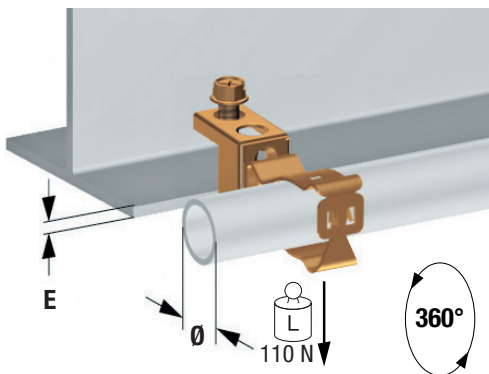




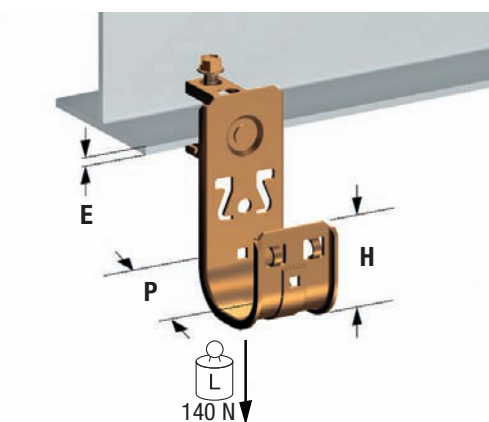
Code	Référence	E mm	Ø mm	DELTAONE
861155	110	2-18	10 M6 + M4	25



Code	Référence	E mm	Ø mm	M-ZINC
861483	110-434V	≤18	18 - 27	25
861487	110-435V	≤18	27 - 35	25
861489	110-436V	≤18	35 - 42	25
861491	110-437V	≤18	42 - 50	25
861493	110-438V	≤18	50 - 63	25

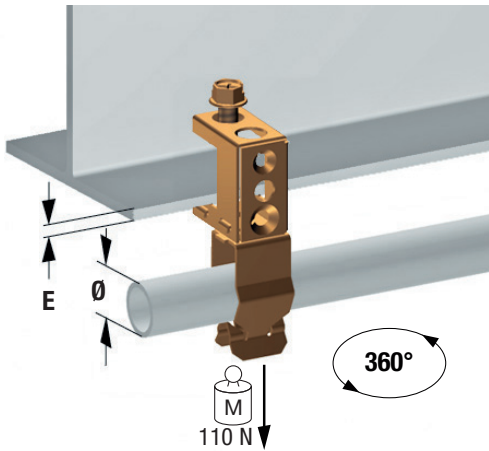


Code	Référence	E mm	Ø mm	M-ZINC
861497	110-434V	≤18	18 - 27	25
861499	110-435V	≤18	27 - 35	25
861501	110-436V	≤18	35 - 42	25
861503	110-437V	≤18	42 - 50	25
861505	110-438V	≤18	50 - 63	25

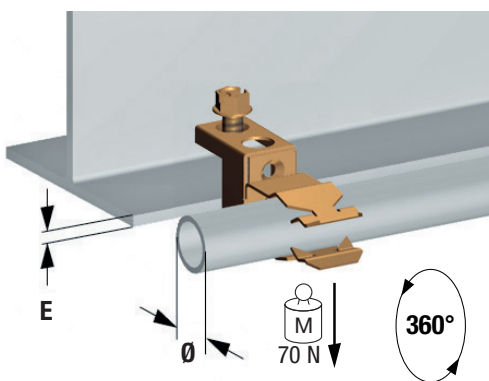


Code	Référence	E mm	P mm	H mm	M-ZINC
861872	110-461	≤18	19	43	25
861873	110-462	≤18	33	50	25
861899	110-463	≤18	50	68	25
861902	110-464	≤18	100	123	25

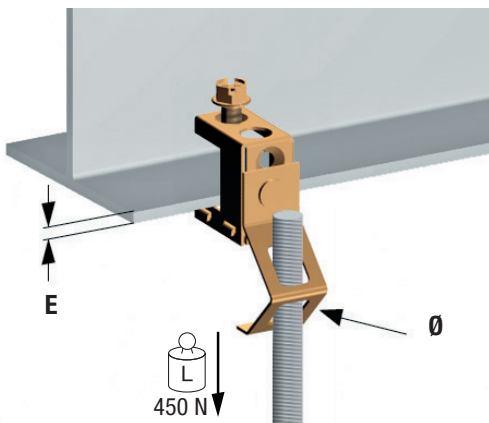




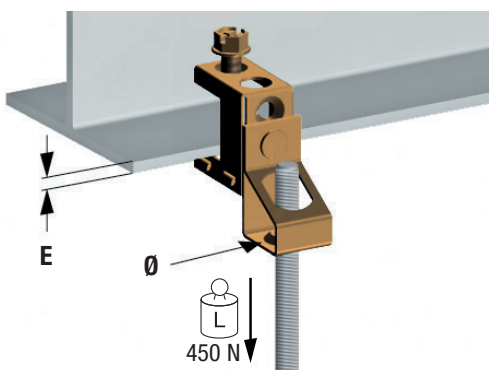
Code	Référence	E mm	Ø mm	M-ZINC
861159	110-412	≤18	18 - 22	25
861161	110-414	≤18	22 - 30	25
861163	110-415	≤18	30 - 35	25



Code	Référence	E mm	Ø mm	M-ZINC
861167	110-412V	≤18	18 - 22	25
861169	110-414V	≤18	22 - 30	25
861171	110-415V	≤18	30 - 35	25

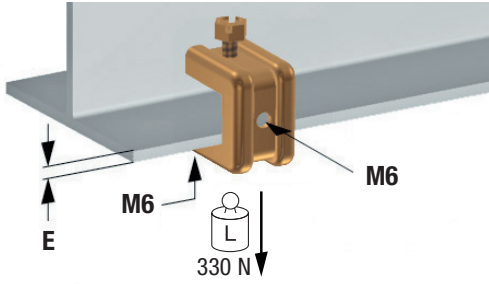


Code	Référence	E mm	Ø	M-ZINC
861602	110-511	≤18	M4 & M5	25
861603	110-512	≤18	M4 & M6	25
861604	110-513	≤18	M8	25
861605	110-514	≤18	M10	25

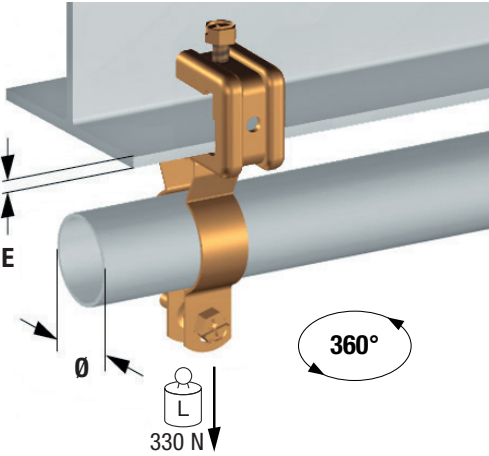


Code	Référence	E mm	Ø	M-ZINC
861606	110-521	≤18	M6	25
861607	110-522	≤18	M8	25
861608	110-523	≤18	M10	25

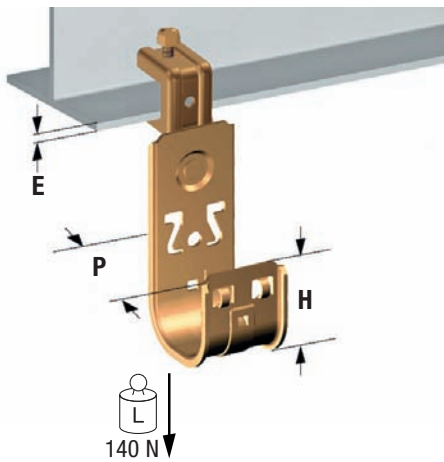




Code	Référence	E mm	E-ZINC
861609	251	3 - 16	25

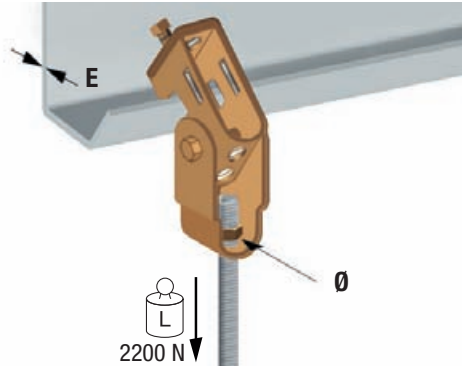


Code	Référence	E mm	Ø mm	E-ZINC
861828	251-471	3 - 16	20	50
861610	251-472	3 - 16	25	50
861611	251-473	3 - 16	32	50
861612	251-474	3 - 16	40	50
861613	251-475	3 - 16	50	25

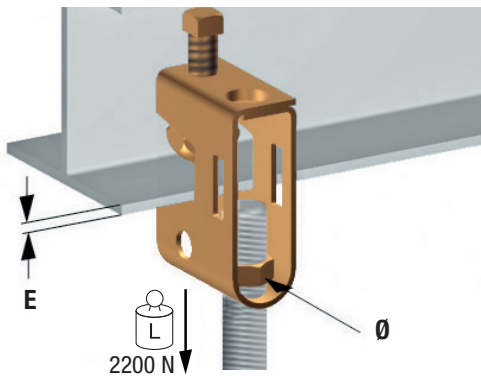


Code	Référence	E mm	P mm	H mm	P-ZINC
861874	251-461	3 - 16	19	43	50
861875	251-462	3 - 16	33	50	50
861901	251-463	3 - 16	50	68	50
861904	251-464	3 - 16	100	123	25

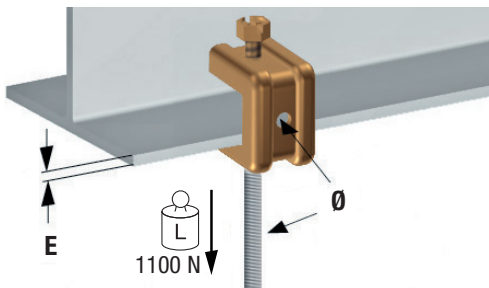




Code	Référence	E mm	Ø mm	E-ZINC
861614	211	≤19	11	20
861547	212	≤24	11	1
869087	212SC	≤24	11	4

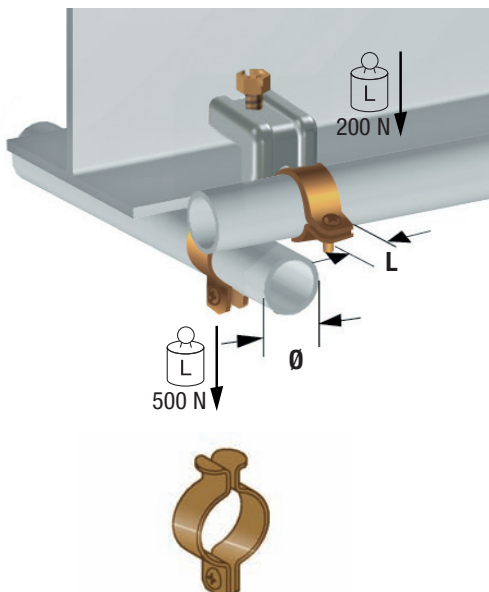


Code	Référence	E mm	Ø mm	E-ZINC
861616	221	≤19	11	20



Code	Référence	E mm	Ø mm	E-ZINC
861977	252	24	14	20
861979	253	32	14	20
861981	254	46	14	20

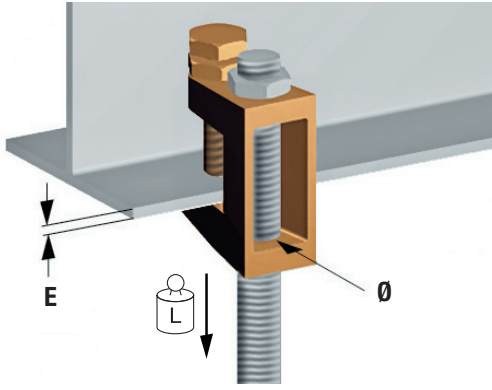
Code	Référence	E mm	Ø mm	SS4
861978	252-SS4	24	14	20
861980	253-SS4	32	14	20
861982	254-SS4	46	14	20



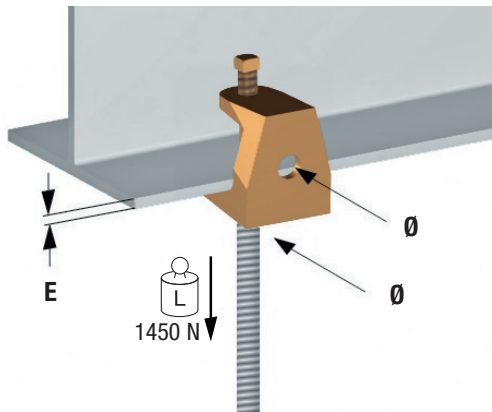
Code	Référence	L mm	Ø mm	M-ZINC
861841	461	14	16 - 20	20
861845	462	14	20 - 25	20
861849	463	18	30 - 35	20
861853	464	21	34 - 36	20
861857	465	22	37 - 43	20
861861	466	21	48 - 53	20
861865	467	21	57 - 63	20

Code	Référence	L mm	Ø mm	SS4
861843	461-SS4	14	16 - 20	20
861847	462-SS4	14	20 - 25	20
861851	463-SS4	18	30 - 35	20
861855	464-SS4	21	34 - 38	20
861859	465-SS4	22	37 - 43	20
861863	466-SS4	21	48 - 53	20
861867	467-SS4	21	57 - 63	20

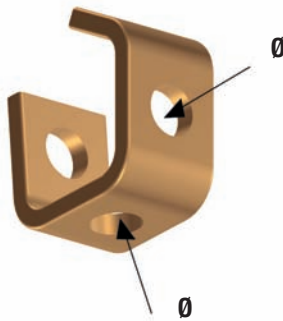




Code	Référence	E mm	Ø mm	L N	E-ZINC
861549	241	≤19	11	2400	50
861551	242	≤23	13	3400	50

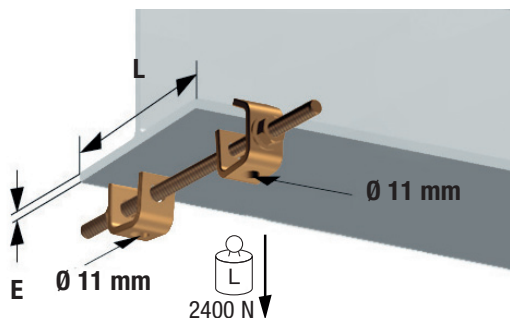


Code	Référence	E mm	Ø	E-ZINC
861620	261	≤13	M6	50
861621	262	≤13	M8	50
861622	263	≤13	M10	50

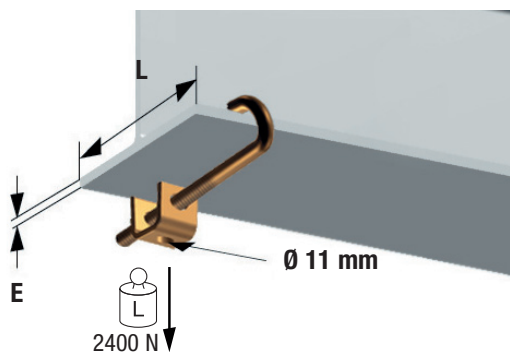


Code	Référence	Ø mm	E-ZINC
861625	190	11	100

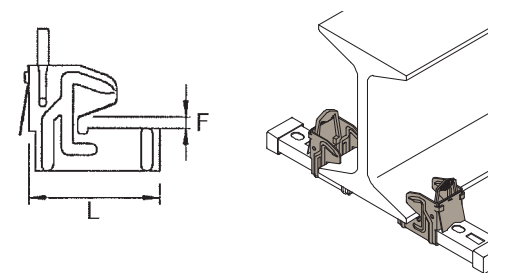




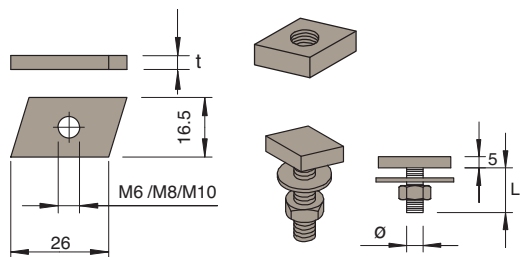
Code	Référence	L mm	E mm	E-ZINC
861626	190-L175	175	≤13	25
861627	190-L275	275	≤13	25
861628	190-L375	375	≤13	25



Code	Référence	L mm	E mm	E-ZINC
861629	190-C125	125	≤13	25
861630	190-C175	175	≤13	25
861631	190-C225	225	≤13	25
861632	190-C275	275	≤13	25



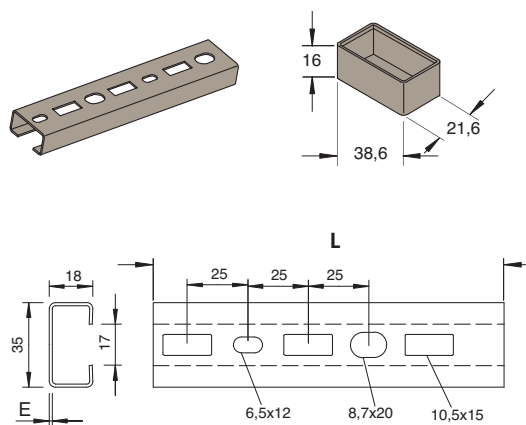
Code	Référence	L mm	F mm	GALV. Din 267
869001	328/1SC	57	5 - 11	6
869003	328/2SC	67	10 - 19	6



Code	Désignation	Référence	Ø mm	L mm	E mm	t mm	GALV.
869009	Écrou plat	5019/6	M6	-	-	4	50
869011	Écrou plat	5019/8	M8	-	-	5	50
869013	Écrou plat	5019/10	M10	-	-	6	50

869007	Ensemble boulon, écrou, rondelle	5026	M8	25	-	-	50
--------	----------------------------------	------	----	----	---	---	----

Code	Désignation	Référence	Ø mm	L mm	E mm	PE
869005	Embout protecteur	SK	-	-	-	25



Code	Désignation	Référence	Ø mm	L mm	E mm	GALV.
865015	Rail	150/125	-	150	1,25	1
865017	Rail	200/125	-	200	1,25	1
865019	Rail	300/125	-	300	1,25	1
865021	Rail	500/125	-	500	1,25	1
865023	Rail	2000/125	-	2000	1,25	1
865025	Rail renforcé	150/175	-	150	1,75	1
865027	Rail renforcé	200/175	-	200	1,75	1
865029	Rail renforcé	300/175	-	300	1,75	1
865031	Rail renforcé	500/175	-	500	1,75	1
865033	Rail renforcé	2000/175	-	2000	1,75	1

