

Multifix - EFFEFF



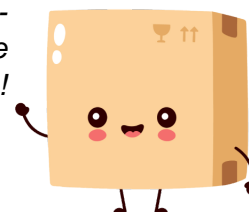
**Gâche électrique à émission Multifix
14U4 Effeft - Pour barre anti-panique
- En applique - Noire**

Réf 14U400-A0605Q

273.00€^{TTC*}

Voir le produit : <https://www.domomat.com/69463-gache-electrique-a-emission-multifix-14u4-effeff-pour-barre-anti-panique-en-applique-noire-effeff-14u400-a0605q.html>

*Le produit Gâche électrique à émission Multifix 14U4 Effeft - Pour barre anti-panique -
En applique - Noire
est en vente chez Domomat !*



Gâches électriques

A p r i o r t a e l e t t r i c i

Elektro-Türöffner

Electric strikes

Cerraderos eléctricos

GÂCHE EN APPLIQUE ATP MULTIFIX A06



GÂCHE EN APPLIQUE ATP MULTIFIX A06

La série des modèles MultiFix
14A06, 14UA06, 24A06, 34UA06, 142UA06

Gâches pour applications spéciales

Portes équipées d'une barre antipanique

- ▶ Montage vertical ou horizontal
- ▶ DIN droit ou DIN gauche par montage inversé de 180°
- ▶ Exécution avec émission de courant ou avec rupture de courant
- ▶ Livrable avec contact de signalisation
- ▶ Livrable avec contact stationnaire
- ▶ Réglable dans les trois dimensions (X : ± 3 mm / Y : 0-16 mm / Z : ± 3 mm)
(voir croquis à droite)
- ▶ Livrable avec un commutateur 12 V / 24 V et diode
(pour monter en liaison avec un système de contrôle d'accès)
- ▶ Couleur du boîtier : noir, argent, blanc



Exemple de montage

Construction

La nouvelle gâche en applique Multifix combine design et fonctionnalité de façon convaincante. Le boîtier en applique est compatible avec toutes les gâches ATP de effeff. Cependant, pour réduire les variantes et faciliter le choix, la gamme des gâches ATP a été complétée par une gâche multifonctionnelle (14Uxx).

Accessoires

Le kit d'accessoires livré avec la gâche assure une fonction nouvelle, la fonction demi-tour verrouillé.

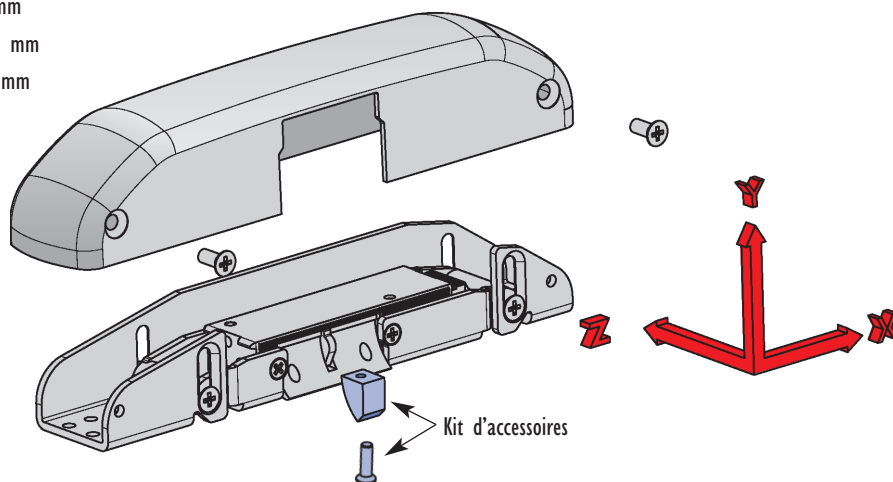
Un pêne de verrouillage empêche le demi-tour de se rétracter lorsque la porte est fermée. Ce kit d'accessoires est nécessaire pour actionner cette fonctionnalité avec des barres antipanique correspondantes.

Réglages possibles :

X : ± 3 mm

Y : 0 -16 mm

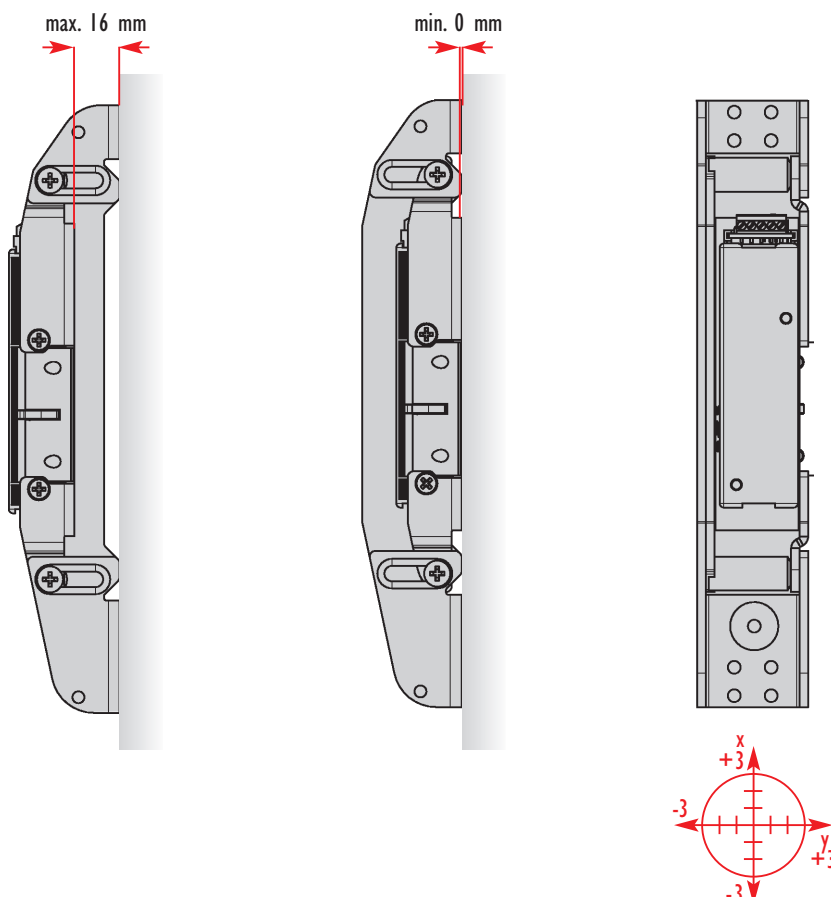
Z : ± 3 mm



SET-14U400080

Dimensions

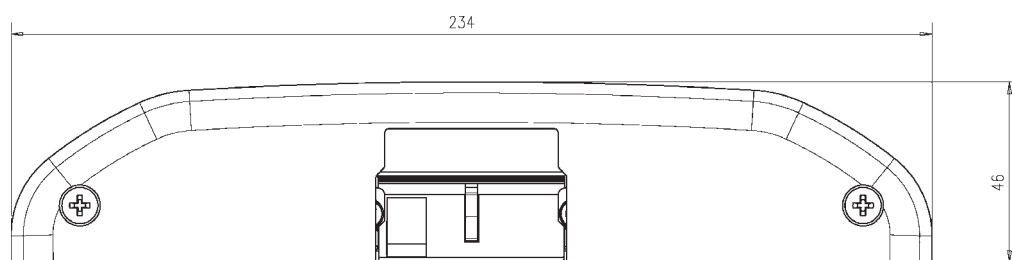
Le réglage dans les trois dimensions facilite beaucoup le montage. Par ailleurs, il peut être corrigé ultérieurement à tout moment. La gâche se monte avec un minimum d'intervention, sans entretoises et avec ce boîtier universel. Elle constitue la solution par excellence dans de nombreuses situations.



GÂCHE EN APPLIQUE ATP MULTIFIX A06

Caractéristiques techniques	
Résistance à l'effraction, standard	5000 N
Matériau : boîtier / demi-tour	zinc moulé sous pression / laiton
Matériau 142UI : boîtier / demi-tour	moulage d'acier / acier
Température de fonctionnement	-15 °C à +40 °C
Montage toutes positions	oui

Caractéristiques électriques A 20°C	Tension nominale de fonctionnement Plage de tolérance	Résistance nominale en Ohm	Consommation de c.a. en mA	Consommation de c.c. en mA (ondulation résiduelle de 50%)	Consommation de c.c. en mA (courant stabilisé)	Bruit de fonctionnement avec c.a.*	Bruit de fonctionnement avec c.c.* (ondulation résiduelle de 50%)	Pression avant ouverture max. en N avec c.a.	Pression avant ouverture max. en N avec c.c. (ondulation résiduelle de 50%)	Pression avant ouverture max. en N avec c.c. (courant stabilisé)
	voir à gauche	16,5	350	470	485	4	1	110	10	10
	voir à gauche	16,5	500	710	725	4	1	80	20	10
	voir à gauche	16,5	700	940	970	4	1	100	40	20
	± 1 V	57,5	130	190	210	3	0	50	20	10
	± 2 V	230,0	70	100	105	3	0	50	20	10



GÂCHE EN APPLIQUE ATP MULTIFIX A06

Vue d'ensemble des différents modèles

N° de référence	8-16 V c.a./c.c.	Commutateur 12 V / 24 V	Diode	Contact de signalisation	Contact stationnaire *	Emission de courant	Rupture de courant	Noir RAL 9011	Argent RAL9006	Blanc RAL 9016
14.400-A0605R11	•					•		•		
14.400-A0691R11	•					•			•	
14.400-A0604R11	•					•				•
14.460-A0605R11	•			•		•		•		
14.460-A0691R11	•			•		•			•	
14.460-A0604R11	•			•		•				•
14U400-A0605Q31		•	•			•		•		
14U400-A0691Q31		•	•			•			•	
14U400-A0604Q31		•	•			•				•
14U460-A0605Q31		•	•	•		•		•		
14U460-A0691Q31		•	•	•		•			•	
14U460-A0604Q31		•	•	•		•				•
24U400-A0605Q31		•	•		•	•		•		
24U400-A0691Q31		•	•		•	•			•	
24U400-A0604Q31		•	•		•	•				•
34U400-A0605Q31		•	•				•	•		
34U400-A0691Q31		•	•				•		•	
34U400-A0604Q31		•	•				•			•
34U460-A0605Q31		•	•	•			•	•		
34U460-A0691Q31		•	•	•			•		•	
34U460-A0604Q31		•	•	•			•			•
142U400A0605Q31		•	•			•		•		
142U400A0691Q31		•	•			•			•	
142U400A0604Q31		•	•			•				•
142U460A0605Q31		•	•	•		•		•		
142U460A0691Q31		•	•	•		•			•	
142U460A0604Q31		•	•	•		•				•
Kit d'accessoires SET-14U400080										
Boîtier en applique, complet, en pièces détachées ----- A0605-01								•		
----- A0691-01									•	
----- A0604-01										•

■ = L'homologation pour portes coupe-feu des modèles ATP 142Uxxx est en préparation

* = Contact stationnaire intégré

Gâches électriques

A p r i o r t a e l e t t r i c i

Elektro-Türöffner

Electric strikes

Cerraderos eléctricos

ASSA ABLOY
Sicherheitstechnik GmbH
Bildstockstraße 20
72458 Albstadt
GERMANY
Tel. +49 7431 123-0
Fax +49 7431 123-240
albstadt@assaabloy.de
www.assaabloy.de



Petit atelier de mécanique de précision et d'électrotechnique créé en 1936, **effeff** s'est élevé au rang de leader mondial dans le domaine du verrouillage électromécanique, grâce à une politique de production conséquente. Les gâches électriques, les verrous électriques, les serrures de sécurité, les systèmes de contrôle d'accès, les dispositifs de verrouillage des issues de secours, les ventouses électromagnétiques pour les portes coupe-feu et les barres anti-panique avec leurs éléments de commande respectifs comptent parmi les produits fabriqués par l'entreprise. Depuis la petite ville allemande de Albstadt, effeff exporte aujourd'hui dans plus de 75 pays à travers le monde.

Née en 1926 sous le nom de ZEISS IKON AG, la marque **IKON** s'est forgée une position dominante parmi les fabricants de barillet à clé, de serrures et de dispositifs de verrouillage. Contribuant efficacement à la protection des personnes et des biens, les verrous mécatroniques, les systèmes de contrôle d'accès, les dispositifs de verrouillage des issues de secours, les garnitures de porte et les ferme-porte sont devenus les produits phares de la marque.

L'entreprise **ASSA ABLOY Sicherheitstechnik GmbH**. Depuis 2005, le développement, la production et la distribution des marques IKON et effeff sont regroupés au sein d'une même entreprise, afin d'offrir à ses clients des solutions complètes, aussi complexes soient-elles, pour sécuriser les personnes et les bâtiments dans le secteur privé, industriel ou public.

ASSA ABLOY est le leader mondial dans la fabrication et la distribution des systèmes de verrouillage et des produits afférents. Son objectif déclaré est de pouvoir satisfaire les besoins de chacun en matière de sécurité, de protection et de confort. Avec ses 30 000 salariés, le groupe fait un chiffre d'affaires d'environ 3 milliards d'euros.