

MagnaClean TwinTech - ADEY

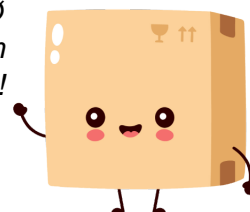


**Filtre à boues double action
MagnaClean TwinTech ADEY -
50L/min - Ø 22mm**
Réf MCTT001-EU

218.76€^{TTC*}

Voir le produit : <https://www.domomat.com/62517-filtre-a-boues-double-action-magnaclean-twintech-adey-50lmin-o-22mm-adey-mctt001-eu.html>

Le produit Filtre à boues double action MagnaClean TwinTech ADEY - 50L/min - Ø 22mm est en vente chez Domomat !



MagnaClean[®]

TwinTech

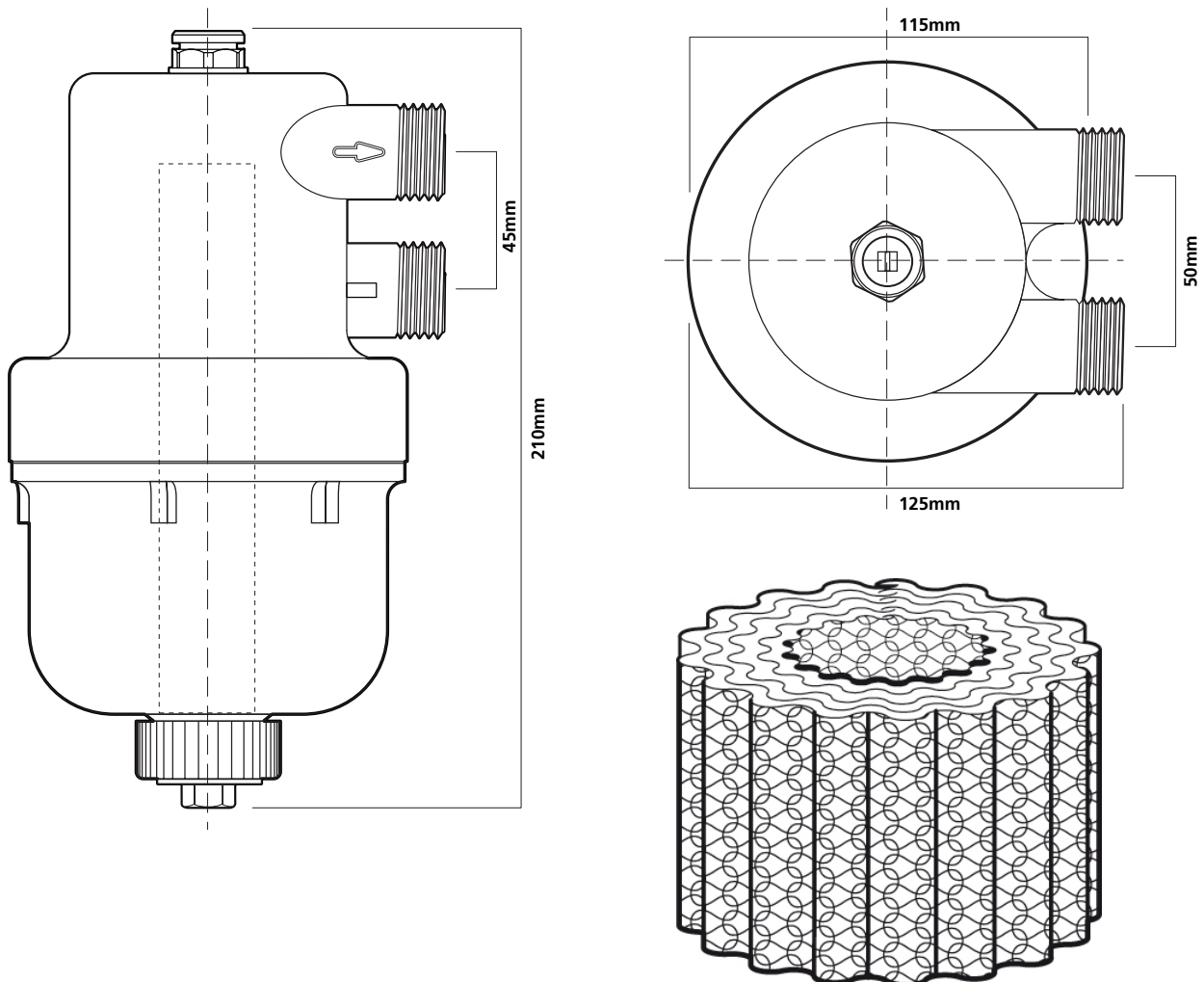
Filtre pour chauffage central domestique ou pompe à chaleur

MagnaClean TwinTech a été plus spécialement développé pour protéger les circuits de chauffage individuels fonctionnant avec des radiateurs basse température et/ou des planchers chauffants.

Caractéristiques techniques

Température maximale de fonctionnement: 95°C
Débit maximal : 50 L/min (3m³/h)

Pression maximale de fonctionnement: 6 bar



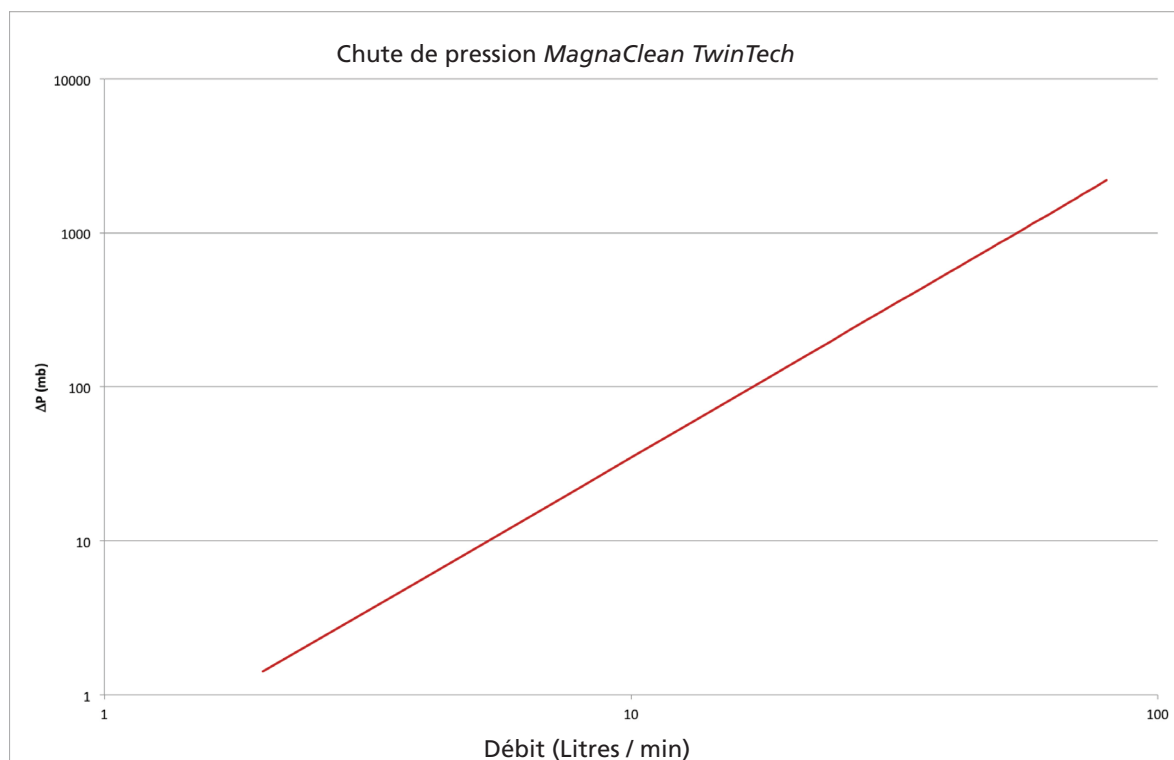
Emballage et manipulation

Unités emballées individuellement, avec tous les composants inclus.

Entreposage

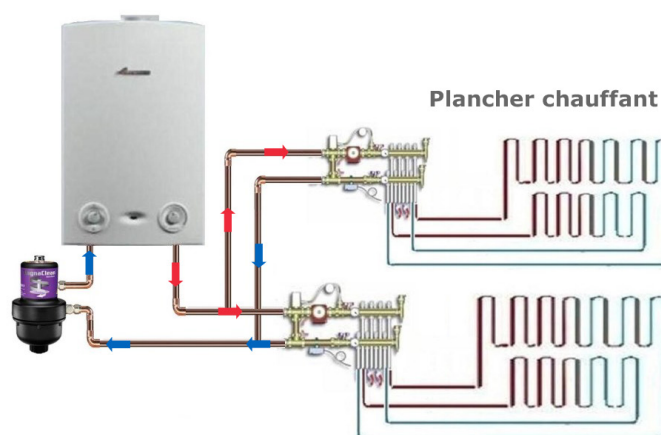
Aucune exigence spéciale d'entreposage.

Graphique de perte de charge



Description du produit

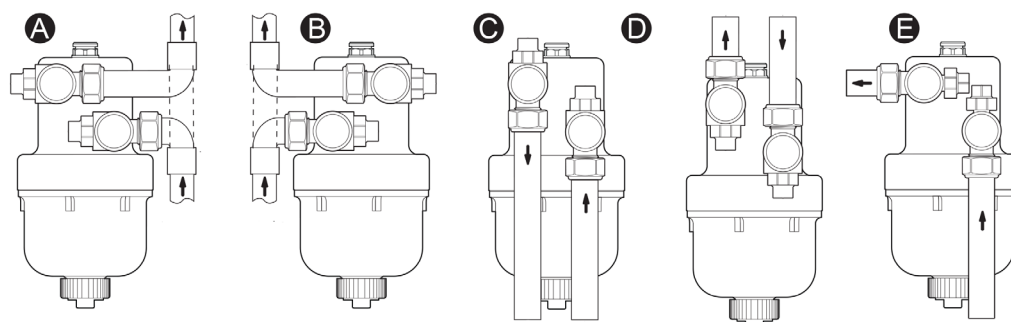
MagnaClean TwinTech a été plus spécialement développé pour protéger les circuits de chauffage individuels fonctionnant avec des radiateurs basse température et/ou des planchers chauffant. En installant le *MagnaClean TwinTech* vous n'avez pas à choisir entre un filtre à dominante magnétique ou non magnétique car il remplit parfaitement les deux rôles. Dans le cas des planchers chauffant, par nature en basse température, le maillage en inox permet de capter des boues caractéristiques de type bactéries, algues et autres micro-organismes présents dans l'installation.



Applications

Options d'installation

Vous trouverez ci-dessous les cinq options d'installation du système *MagnaClean TwinTech*.



Pour toute information complémentaire sur l'installation et l'entretien des filtres de la gamme ADEY *MagnaClean*, consultez le site www.adey.com