

## Fiche - poussoir - Geberit



### Anneau de releveur Geberit - Pour mécanisme de chasse double touche Geberit

Réf 880.328.11.1 **4.30€<sup>TTC\*</sup>**

<https://www.domomat.com/98466-anneau-de-releveur-geberit-pour-mecanisme-de-chasse-double-touche-geberit-geberit-880328111.html>

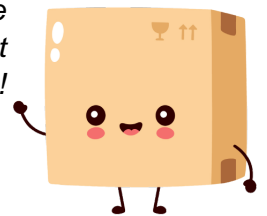


### Bouton poussoir Geberit - Pour déclenchement à distance type01

Réf 243.397.21.1 **76.32€<sup>TTC\*</sup>**

<https://www.domomat.com/98469-bouton-poussoir-geberit-pour-declenchement-a-distance-type01-geberit-243397211.html>

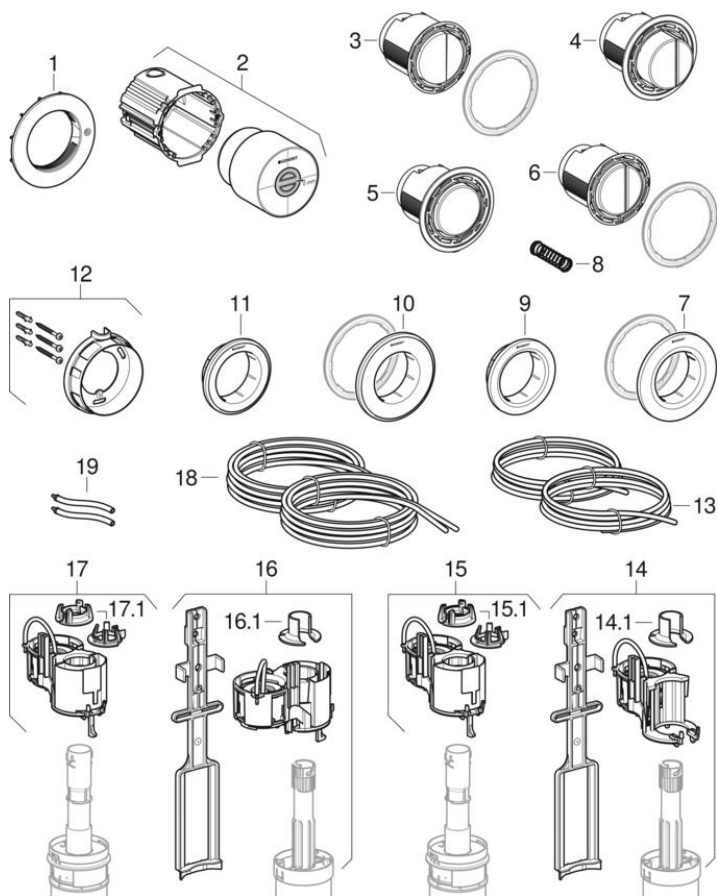
Retrouvez tous les produits de la catégorie  
Accessoires et mécanismes WC Geberit  
chez Domomat !



\* : Prix sur le site Domomat.com au 01/05/2024. Le prix est susceptible d'être modifié.

## Commande déportée type 01 et 10, pneumatique

2015 -



**Marque** Geberit

**Type** Typ 01, Typ 10

**Caractéristiques**

Année de fabrication à partir de | 2015

**Valable pour les articles**

|              |              |              |              |
|--------------|--------------|--------------|--------------|
| 116.055.KH.1 | 116.055.KJ.1 | 116.055.KK.1 | 116.055.KM.1 |
| 116.055.KN.1 | 116.057.KH.1 | 116.057.KJ.1 | 116.057.KK.1 |
| 116.057.KM.1 | 116.057.KN.1 | 116.040.11.1 | 116.040.21.1 |
| 116.040.46.1 | 116.042.11.1 | 116.042.21.1 | 116.042.46.1 |
| 116.044.11.1 | 116.046.11.1 | 116.048.11.1 | 116.050.11.1 |
| 116.050.21.1 | 116.050.46.1 | 116.056.16.1 | 116.056.DW.1 |
| 116.043.JQ.1 | 116.055.JQ.1 | 116.055.16.1 | 116.040.JQ.1 |
| 116.042.JQ.1 | 116.057.JQ.1 | 116.055.DW.1 | 116.050.JQ.1 |
| 116.041.JQ.1 | 116.057.16.1 | 116.057.DW.1 | 116.056.JQ.1 |
| 116.057.SN.1 |              |              |              |

| # | N° de réf.   | Désignation  | Remplace     | Remarques |
|---|--------------|--|--------------|-----------|
| 1 | 242.939.00.1 | Ecrou Geberit pour commandes déportées types 01, 10 et 70  |              |           |
| 2 | 243.130.00.1 | Boîtier à encastrer Geberit avec boîtier de réservation, pour commandes déportées types 01 et 10                       |              |           |
| 3 | 243.398.16.1 | Poussoir Geberit déclenchement type 10 PN double touche: Noir mat  |              |           |
| 3 | 243.398.JQ.1 | Poussoir Geberit déclenchement type 10 PN double touche: Chromé mat  | 243.398.KN.1 |           |
| 3 | 243.398.KH.1 | Poussoir Geberit pour déclenchement à distance type 10, pneumatique, pour rinçage double touche: Chromé brillant       |              |           |
| 3 | 243.398.KK.1 | Poussoir Geberit pour déclenchement à distance type 10, pneumatique, pour rinçage double touche: Blanc alpin           |              |           |
| 3 | 243.398.KM.1 | Poussoir Geberit pour déclenchement à distance type 10, pneumatique, pour rinçage double touche: Noir                  |              |           |
| 3 | 243.398.KN.1 | Poussoir Geberit pour déclenchement à distance type 10, pneumatique, pour rinçage double touche: Chromé mat            |              |           |
| 4 | 243.396.11.1 | Poussoir Geberit pour déclenchement à distance type 01, pneumatique, pour rinçage double touche, saillant: Blanc alpin |              |           |
| 5 | 243.395.11.1 | Poussoir Geberit pour déclenchement à distance type 01, pneumatique, pour rinçage simple touche: Blanc alpin           |              |           |
| 5 | 243.395.21.1 | Poussoir Geberit pour déclenchement à distance type 01, pneumatique, pour rinçage simple touche: Chromé brillant       |              |           |
| 5 | 243.395.46.1 | Poussoir Geberit pour déclenchement à distance type 01, pneumatique, pour rinçage simple touche: Chromé mat            |              |           |

| #  | N° de réf.   | Désignation  | Remplace     | Remarques |
|----|--------------|--|--------------|-----------|
| 5  | 243.395.JQ.1 | Poussoir Geberit déclenchement type 01 PN simple touche: Chromé mat  | 243.395.46.1 |           |
| 6  | 243.397.11.1 | Poussoir Geberit pour déclenchement à distance type 01, pneumatique, pour rinçage double touche: Blanc alpin     |              |           |
| 6  | 243.397.21.1 | Poussoir Geberit pour déclenchement à distance type 01, pneumatique, pour rinçage double touche: Chromé brillant |              |           |
| 6  | 243.397.46.1 | Poussoir Geberit pour déclenchement à distance type 01, pneumatique, pour rinçage double touche: Chromé mat      |              |           |
| 6  | 243.397.JQ.1 | Poussoir Geberit déclenchement type 01 PN double touche: Chromé mat  | 243.397.46.1 |           |
| 7  | 242.961.11.1 | Rosace Geberit pour déclenchement à distance type 01, poussoir à encastrer: Blanc alpin                          |              |           |
| 7  | 242.961.21.1 | Rosace Geberit pour déclenchement à distance type 01, poussoir à encastrer: Chromé brillant                      |              |           |
| 7  | 242.961.46.1 | Rosace Geberit pour déclenchement à distance type 01, poussoir à encastrer: Chromé mat                           |              |           |
| 7  | 242.961.JQ.1 | Rosace Geberit déclenchement type 01 encastrer: Chromé mat   | 242.961.46.1 |           |
| 8  | 243.703.00.1 | Ressort de compression Geberit pour commandes déportées types 01 et 10   |              | 10 unités |
| 9  | 242.962.11.1 | Rosace Geberit pour déclenchement à distance type 01, poussoir pour meuble: Blanc alpin                          |              |           |
| 9  | 242.962.21.1 | Rosace Geberit pour déclenchement à distance type 01, poussoir pour meuble: Chromé brillant                      |              |           |
| 9  | 242.962.46.1 | Rosace Geberit pour déclenchement à distance type 01, poussoir pour meuble: Chromé mat                           |              |           |
| 9  | 242.962.JQ.1 | Rosace Geberit déclenchement type 01 meuble: Chromé mat  | 242.962.46.1 |           |
| 10 | 242.963.16.1 | Rosace Geberit déclenchement type 10 encastrer: Noir mat   |              |           |
| 10 | 242.963.DW.1 | Rosace Geberit déclenchement type 10 encastrer: Noir foncé   |              |           |
| 10 | 242.963.JQ.1 | Rosace Geberit déclenchement type 10 encastrer: Chromé mat   | 242.963.KN.1 |           |
| 10 | 242.963.KH.1 | Rosace Geberit pour déclenchement à distance type 10, poussoir à encastrer: chromé brillant, chromé mat          |              |           |
| 10 | 242.963.KJ.1 | Rosace Geberit pour déclenchement à distance type 10, poussoir à encastrer: blanc, chromé brillant               |              |           |
| 10 | 242.963.KK.1 | Rosace Geberit pour déclenchement à distance type 10, poussoir à encastrer: blanc, doré                          |              |           |
| 10 | 242.963.KM.1 | Rosace Geberit pour déclenchement à distance type 10, poussoir à encastrer: noir, chromé brillant                |              |           |
| 10 | 242.963.KN.1 | Rosace Geberit pour déclenchement à distance type 10, poussoir à encastrer: chromé mat, chromé brillant          |              |           |
| 11 | 242.964.16.1 | Rosace Geberit déclenchement type 10 meuble: Noir mat  |              |           |
| 11 | 242.964.DW.1 | Rosace Geberit déclenchement type 10 meuble: Noir foncé  |              |           |
| 11 | 242.964.JQ.1 | Rosace Geberit déclenchement type 10 meuble: Chromé mat  | 242.964.KN.1 |           |
| 11 | 242.964.KH.1 | Rosace Geberit pour déclenchement à distance type 10, poussoir pour meuble: chromé brillant, chromé mat          |              |           |
| 11 | 242.964.KJ.1 | Rosace Geberit pour déclenchement à distance type 10, poussoir pour meuble: blanc, chromé brillant               |              |           |
| 11 | 242.964.KK.1 | Rosace Geberit pour déclenchement à distance type 10, poussoir pour meuble: blanc, doré                          |              |           |
| 11 | 242.964.KM.1 | Rosace Geberit pour déclenchement à distance type 10, poussoir pour meuble: noir, chromé brillant                |              |           |
| 11 | 242.964.KN.1 | Rosace Geberit pour déclenchement à distance type 10, poussoir pour meuble: chromé mat, chromé brillant          |              |           |
| 12 | 242.965.00.1 | Bague de fixation Geberit pour déclenchement à distance type 01, poussoir apparent                               |              |           |
| 13 | 256.000.00.1 | Capillaire pneumatique Geberit   |              |           |

| #           | N° de réf.   | Désignation  | Remplace | Remarques |
|-------------|--------------|--|----------|-----------|
| 14          | 241.335.00.1 | Releveur Geberit pour commande de WC à déclenchement pneumatique du rinçage, rinçage simple touche et réservoir à encastrer Sigma 8 cm |          |           |
| 14.1 / 16.1 | 241.759.00.1 | Anneau de releveur Geberit pour commande de WC à déclenchement pneumatique du rinçage  |          |           |
| 15          | 240.573.00.1 | Releveur Geberit pour commande de WC à déclenchement pneumatique du rinçage, rinçage simple touche                                     |          |           |
| 15.1 / 17.1 | 880.328.11.1 | Anneau de releveur Geberit pour mécanisme de chasse, rinçage double touche: Blanc alpin  |          |           |
| 16          | 242.594.00.1 | Releveur Geberit pour commande de WC à déclenchement pneumatique du rinçage, rinçage double touche et réservoir à encastrer Sigma 8 cm |          |           |
| 17          | 240.574.00.1 | Releveur Geberit pour commande de WC à déclenchement pneumatique du rinçage, rinçage double touche                                     |          |           |
| 18          | 240.575.00.1 | Capillaire pneumatique double Geberit, bleu  |          |           |
| 19          | 244.601.00.1 | Pack de flexibles d'adaptateur Geberit d4-5, pour déclenchement à distance pneumatique   |          |           |



- Seuls les articles figurant dans la liste sont disponibles