

## Fiche technique timer26



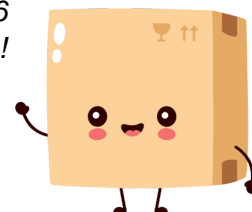
### Prise programmable analogique timer 26

Réf 0260841

**39.44€<sup>TTC\*</sup>**

Voir le produit : <https://www.domomat.com/17593-prise-programmable-analogique-timer-26-theben-0260841.html>

*Le produit Prise programmable analogique timer 26  
est en vente chez Domomat !*



### Description des fonctions

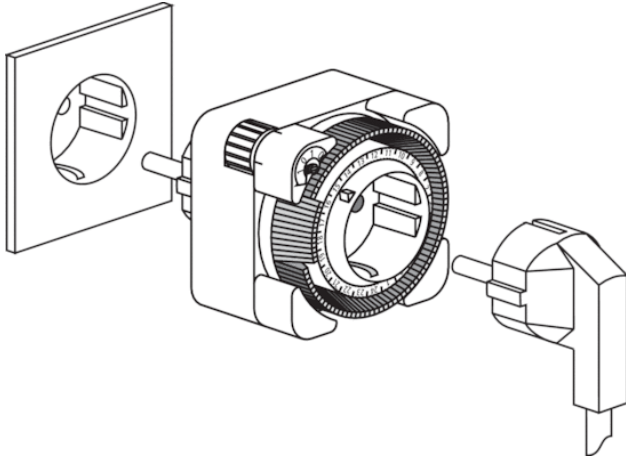


- Prise programmable analogique
- 1 canal
- Programme journalier
- 96 segments de commutation
- Période minimale de commutation : 15 minutes
- Sans réserve de marche
- Synchro. avec le réseau
- Conçue pour les prises Schuko (autres types de prises sur demande)
- Présélection de commutation
- Indication de l'état de commutation

### Caractéristiques techniques

Tension d'alimentation	230 V AC
Fréquence	50 Hz
Nombre de canaux	1
Type de montage	Prise programmable
Type de raccordement	Prise programmable
Programme	Programme journalier
Puissance de commutation à 250 V AC, $\cos \varphi = 1$	16 A
Puissance de commutation à 250 V AC, $\cos \varphi = 0,6$	4 A
Période de commutation minimale	15 min
Programmable toutes les	15 min
Précision de marche à 25 °C	Synchro. avec le réseau
Type de contact	Contact à fermeture
Nombre de segments de commutation	96
Consommation stand-by	~0,9 W
Matériaux du boîtier et d'isolation	Thermoplastiques auto-extinguibles résistant aux hautes températures
Indice de protection	IP 20
Classe de protection	II selon EN 60 730-1
Température ambiante	-40 °C ... +55 °C

**Schémas de raccordement**



**Plans d'encombrement**

