

## fiche technique XStream Flamco



### Séparateur de boues XStream Clean - 1" - 26x34 mm - Femelle

Réf 11032 **182.28€<sup>TTC\*</sup>**

<https://www.domomat.com/62474-separateur-de-boues-xstream-clean-1-26x34-mm-femelle-flamco-11032.html>

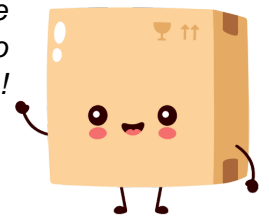


### Séparateur de boues XStream Clean - 1"1/4 - 33X42 mm - Femelle

Réf 11033 **228.12€<sup>TTC\*</sup>**

<https://www.domomat.com/62478-separateur-de-boues-xstream-clean-114-33x42-mm-femelle-flamco-11033.html>

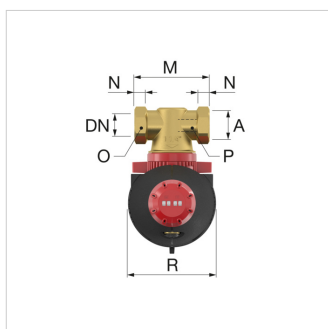
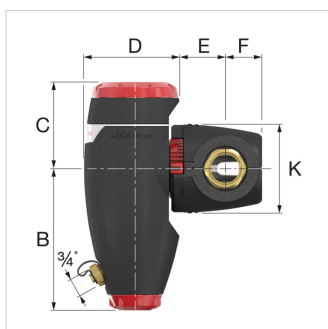
*Retrouvez tous les produits de la catégorie  
Purge d'air et séparateurs de boues Flamco  
chez Domomat !*



\* : Prix sur le site Domomat.com au 05/05/2024. Le prix est susceptible d'être modifié.

**Fiche Technique (2021-09-02)**
**11032 - XStream Clean 1 F**


Description		XStream Clean 1" F
code article		11032
Modèle		Flamco XStream Clean
Raccord	[DN]	25
	(A)	G 1" F
$K_v^*$ [m <sup>3</sup> /h] (ECO)		26,7
$K_v^*$ [m <sup>3</sup> /h] (MAX)		7,8
Poids [kg]		1,8



### Classification données générales

Groupe Etim	Filtres / séparateurs
Classe Etim	Séparateur air/boues HVAC/Eau glacée
Nom du produit	Séparateur de saletés XStream Clean pour fonction de débit total et partiel et aimant intégré (DN25) G1"F
Marque	Flamco
type produit	G 1"G 1"

### Classification caractéristiques

Matière	Plastique
séparateur de type	Boues
Exécution	Horizontal/vertical
Convient pour le chauffage	Oui
Convient pour le refroidissement	Oui
Diamètre intérieur	1" (25)
Diamètre extérieur tube [mm]	33.7
Raccordement	Filetage femelle gaz cylindrique (BSPP)
Longueur construction [mm]	110
Phase de compression	PN 10
Traitement de la surface	Non-traité
Principe de fonctionnement	Aimant
Adapté pour système ouvert	Non
Convient pour système fermé	Oui
Avec robinet de vidange	Oui
Avec filtre amovible	Non
Densité Mesh filtre [mm]	0
Avec dégazeur automatique	Non
avec automate d'appoint intégré	Non
Avec des accouplements	Non
Distance Entrée / Sortie [mm]	0
Température medium maximum (continue) [°C]	120

Type	Dimensions										
	B [mm]	C [mm]	D [mm]	E [mm]	F [mm]	K [mm]	M [mm]	N [mm]	O [mm]	P [mm]	R [mm]
XStream Clean 22	149	98	106	44	41	102	119	24	32	24	114
XStream Clean $\frac{3}{4}$ F	149	98	106	44	41	102	100	14	32		114
XStream Clean 1 M	149	98	106	44	41	102	100	13		27	114
XStream Clean 1 F	181	110	121	53	45	114	110	16	41		130
XStream Clean 1 $\frac{1}{4}$ M	181	110	121	53	45	114	110	14		34	130
XStream Clean 1 $\frac{1}{4}$ F	181	110	125	57	48	114	110	18	50		130
XStream Clean 1 $\frac{1}{2}$ F	208	124	139	62	51	132	129	18	55		145
XStream Clean 2 F	208	124	139	65	58	132	140	23	70		145

Flamco BeLux  
Alsebergsesteenweg 454  
1653, Dworp - be  
**T** +32 (0)2 371 01 61  
**E** [info@flamco.be](mailto:info@flamco.be)  
**I** [flamcogroup.com](http://flamcogroup.com)