

fiche-technique-aldes-inspir-air



Réf 11023496



Réf 11023475



Réf 11023476



Réf 11023474



Réf 11023477



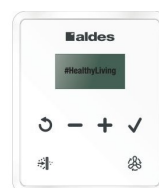
Réf 11023478



Réf 11023473



Réf 11023497

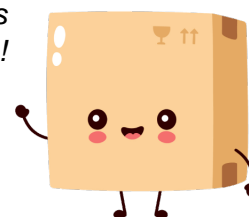


Réf 11023479

+10
référence(s)
supplémentaire(s)

Voir les produits Aldes :
https://www.domomat.com/6_aldes

Retrouvez tous les produits Aldes
chez Domomat !



Ventilation double flux individuelle et purification d'air

Purification d'air centralisée

InspirAIR® Top



InspirAIR® Top Premium



InspirAIR® Top Classic



LES + PRODUITS

- Pour la qualité d'air : une filtration performante et des recommandations filtres personnalisés,
- pour les performances : une offre système complète avec des performances thermiques et électriques références du marché,
- pour la connectivité : une expérience utilisateur complète.

CONFORMITÉ(S)

- Conformité CE
- Certifié NF Auto pour les modèles 300 et 450 Premium, éligible certificat économie d'énergie BAR-TH-125
- Certifié Passivhaus

GAMME

Désignation	Référence	Prix	Famille de remise
InspirAIR® Top 300 Classic	11023473	2650	01
InspirAIR® Top 300 Classic + IHM	11023496	2780	01
InspirAIR® Top 300 Premium	11023474	3050	01
InspirAIR® Top 300 Premium ERV	11023477	3950	01
InspirAIR® Top 450 Classic	11023475	3550	01
InspirAIR® Top 300 Classic + IHM	11023497	3680	01
InspirAIR® Top 450 Premium	11023476	3950	01
InspirAIR® Top 450 Premium ERV	11023478	4750	01

DESCRIPTION

- Deux finitions :
 - Classic et Premium,
- Deux débits :
 - 300 m³/h, 450 m³/h.
- Dimensions compactes :
 - 560 x 560 x 1088 mm,
- Matériau :
 - corps PPE et tôles métalliques,
- Filtration :
 - Sur l'extraction : un filtre Poussières ou Pollen (65% Grossier),
 - Sur l'air neuf : un filtre Particules (ePM10 50%) sur version Premium ou Pollen (65% Grossier) sur version Classic,
 - En accessoire : Filtre Particules fines (ePM2.5 65%), Bactéries (ePM1 80%), COV (ePM2.5 65% + charbon actif).
- Recommandations filtres personnalisés (avec l'app AldesConnect™),
- Signal lumineux pour indiquer l'état de la ventilation (version Premium),
- Mode radon exclusif,
- Modèles disponibles avec échangeur enthalpique (ERV),
- Connectivité :
 - Pilotage intelligent par capteurs de qualité d'air Walter®,
 - Télécommandes InspirAIR® CO₂,
 - Capteurs 0-10V,
 - Application Smartphone AldesConnect™ (avec modem),
 - Modbus pour intégration dans domotique,
 - iBus Aldes (pour BCA Bus préchauffe ou post chauffe).
- By-pass de série 100%,
- Conception et fabrication françaises,
- Garantie 2 ans.

DOMAINE D'APPLICATION

Solution connectée de purification d'air centralisée pour habitat résidentiel collectif et individuel en neuf ou rénovation.

MISE EN ŒUVRE

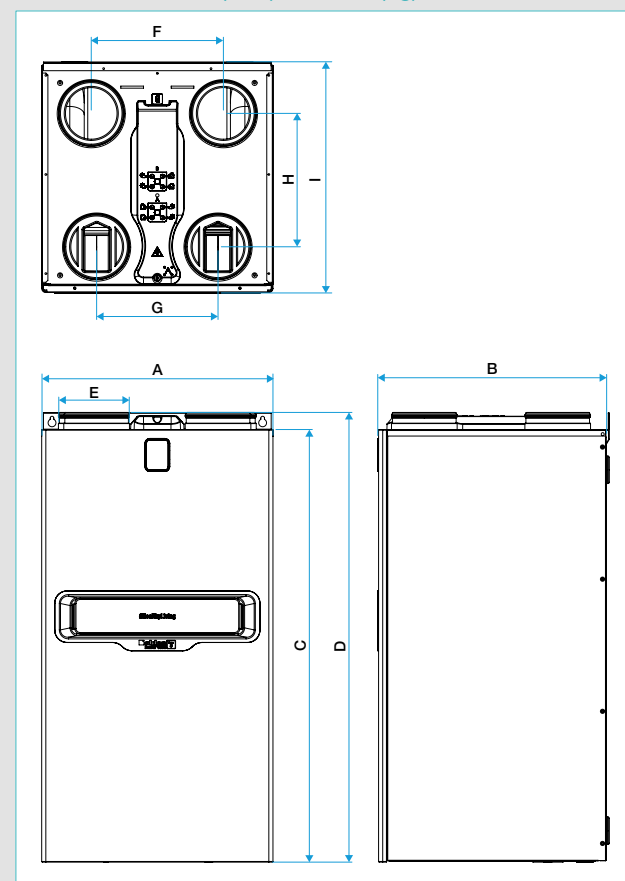
- Fixation à l'aide d'un berceau ou des pieds de fixation pour installation au sol (en accessoire),
- Inversion facile des flux d'air,
- Raccordement des condensats obligatoire (siphon vendu en accessoire),
- Encombrement réduit pour intégration facilitée en placard standard.

ACCESSOIRES

Désignation	InspirAIR® Top Classic	InspirAIR® Top Premium
Berceau de fixation au mur	Inclus	Inclus
Piquages Ø 160 pour raccordement aéraulique	Inclus	Inclus
Kit siphon	Non inclus*	Non inclus*
Modem AldesConnect™	Non inclus*	Inclus
Télécommande CO ₂ InspirAIR®	Non inclus*	Non inclus*
Télécommande InspirAIR®	Non inclus*	Non inclus*

* disponible en accessoire

ENCOMBREMENT (mm) - POIDS (kg)



Désignation	A	B	C	D	E	F	G	H	I	Poids
InspirAIR® Top Classic	560	560	1045	1088	160	320	294	323	560	28 kg
InspirAIR® Top Premium										41 kg

* Se reporter au certificats pour les domaines d'emploi détaillés.