

## Fiche Wago 221-613



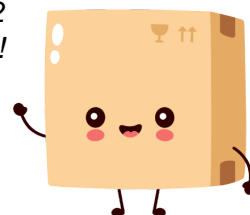
**Boite de 30 mini-borne d'installation universelle - 3 conducteurs - 6mm<sup>2</sup>**

Réf 221-613 x30

**21.08€<sup>TTC\*</sup>**

Voir le produit : <https://www.domomat.com/34057-boite-de-30-mini-borne-d-installation-universelle-3-conducteurs-6mm2-wago-221-613-x30.html>

*Le produit Boite de 30 mini-borne d'installation universelle - 3 conducteurs - 6mm<sup>2</sup> est en vente chez Domomat !*

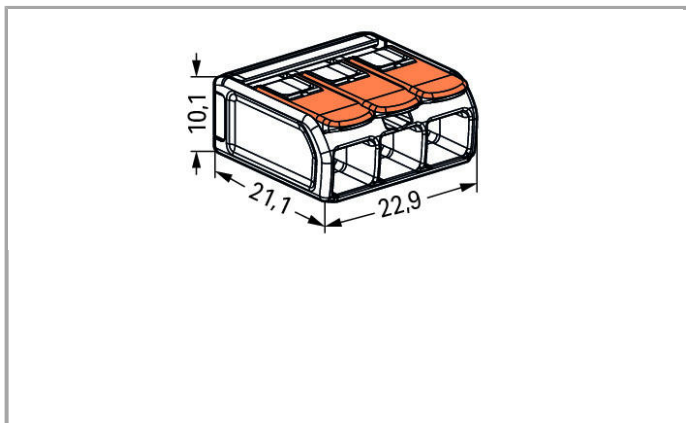


Fiche technique | Numéro d'article: 221-613

Bornes pour boîte de dérivation pour tous types de conducteurs COMPACT;  
Borne pour 3 conducteurs; avec leviers de manipulation; Température  
ambiante max. 85°C



[www.wago.com/221-613](http://www.wago.com/221-613)



Données  
Données électriques

### Ratings per IEC/EN 60664-1

Tension de référence (II / 2)	450 V
Tension assignée de tenue aux chocs (II / 2)	4 kV
Courant	41 A
Légende Données de référence	(II / 2) $\triangleq$ Overvoltage category II / Pollution degree 2

### Données de raccordement

Technique de connexion	CAGE CLAMP®
Type d'actionnement	Levier de manipulation
Matière plastique conducteur raccordable	Cuivre
Section nominale :	6 mm <sup>2</sup>
Conducteur rigide	0,5 ... 6 mm <sup>2</sup> / 20 ... 10 AWG
conducteurs semi-rigides	0,5 ... 6 mm <sup>2</sup> / 20 ... 10 AWG
Conducteur souple	0,5 ... 6 mm <sup>2</sup> / 20 ... 10 AWG
Longueur de dénudage	12 ... 14 mm / 0.47 ... 0.55 inch
Nombre total des points de serrage	3
Nombre total des potentiels	1
Type de câblage	Câblage latéral

### Données géométriques

Largeur	22,9 mm / 0.902 inch
Hauteur	10,1 mm / 0.398 inch
Profondeur	21,1 mm / 0.831 inch

### Données du matériau

Couleur	transparent
Classe d'inflammabilité selon UL94	V2
Poids	4.014 g

### Conditions d'environnement

Température ambiante (fonctionnement)	85 °C
Température d'utilisation continue jusqu'à	105 °C
T-Marking per EN 60998	T85

### Dates commerciales



Type d'emballage	BOX
Country of origin	DE
GTIN	4055143715416

## Autorisations / certificats

### Approbations spécifiques au pays

Logo	Approbation	Nom du certificat
	<b>KEMA/KEUR</b> DEKRA Certification B.V.	71-101850

### Approbations de navire

Logo	Approbation	Nom du certificat
	<b>DNV GL</b> Det Norske Veritas, Germanischer Lloyd	TAE000015T
	<b>LR</b> Lloyds Register	04/20013 (E6)

## Téléchargements

### smartDATA

#### CAD data

3D Download 221-613

Téléchargement

Sous réserve de modifications.