

Fiche 600670A Legrand

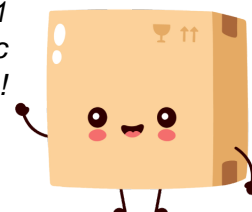


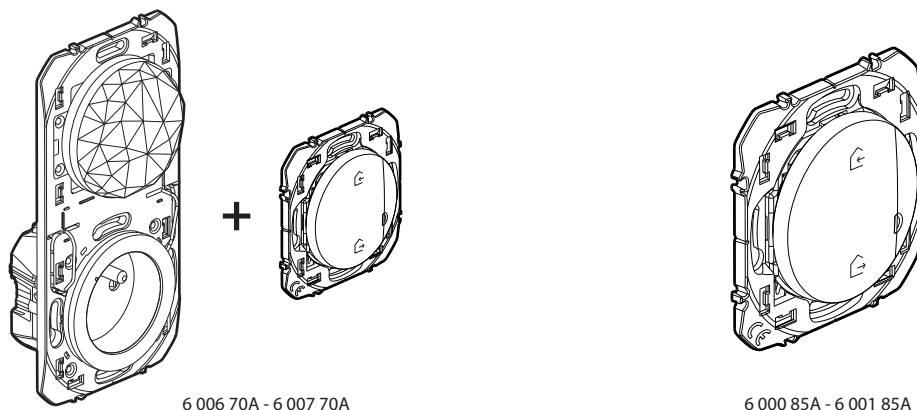
**Pack de démarrage installation
connectée Dooxie avec Netatmo 1
prise + 1 commande sans fils - Blanc**
Réf 600670A

106.57€^{TTC*}

Voir le produit : <https://www.domomat.com/67496-pack-de-demarrage-installation-connectee-dooxie-avec-netatmo-1-prise-1-commande-sans-fils-blanc-legrand-600670a.html>

Le produit Pack de démarrage installation connectée Dooxie avec Netatmo 1 prise + 1 commande sans fils - Blanc est en vente chez Domomat !





1. USAGE

Ce produit permet de créer une installation connectée dans votre logement.

Il permet de contrôler à distance les éclairages, volets roulants et appareils électriques raccordés sur des prises connectées :

- au travers de votre smartphone et de l'application Home + Control,
- au travers des assistants vocaux,
- à partir de la commande générale placée à l'entrée de votre domicile.

Comprend :

- **Une prise Control (passerelle Zigbee/WiFi).**

Installation dans boîte 1 poste profondeur 40 mm minimum, en lieu et place d'une prise de courant standard.

Fixation à griffes et/ou à vis.

Prise connectée pilotable par commande sans fil d'éclairage et/ou à distance via votre smartphone.

La prise permet la mesure de la consommation instantanée et cumulée de l'appareil raccordé, visible sur l'application Home + Control.

Mécanisme monobloc (support + mécanisme).

- **Une commande générale**, sans fil permettant de commander des scènes de vie départ/arrivée associant lumières, volets roulants et prises connectées.

- Se fixe directement sur un mur ou se visse sur une boîte d'encastrement. Peut s'associer en multiposte avec d'autres produits de l'appareillage.

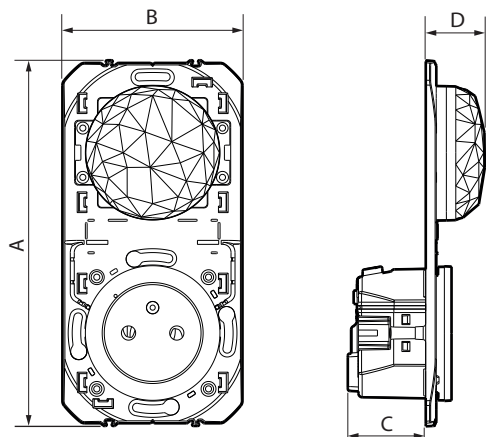
- Se pose sur un mobilier (mobile).

2. GAMME

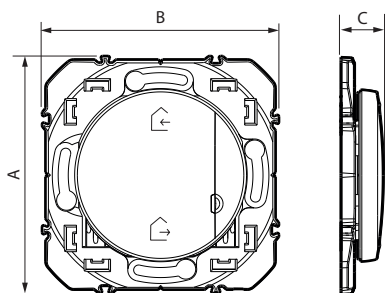
Description	Blanc	Aluminium
Prise passerelle connectée. Livrée avec protection de chantier. Equipée d'un bouton RESET (caché) servant à revenir en mode usine. A équiper d'une plaque de finition	6 006 70A	6 007 70A
Commande générale sans fil Départ/Arrivée. Livrée avec pile. Equipée d'un voyant LED (configuration) et d'un bouton RESET (caché) servant à revenir en mode usine. Fixations autocollantes repositionnables fournies. A équiper d'une plaque de finition.		
Commande générale additionnelle sans fil Départ/Arrivée. Livrée avec pile. Equipée d'un voyant LED (configuration) et d'un bouton RESET (caché) servant à revenir en mode usine. Fixations autocollantes repositionnables fournies. A équiper d'une plaque de finition.	6 000 85A	6 0001 85A

Pack de démarrage connecté

3. DIMENSIONS (mm)



A	B	C	D
144	71	31	23,5



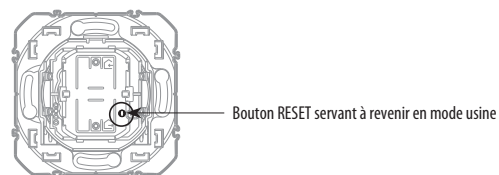
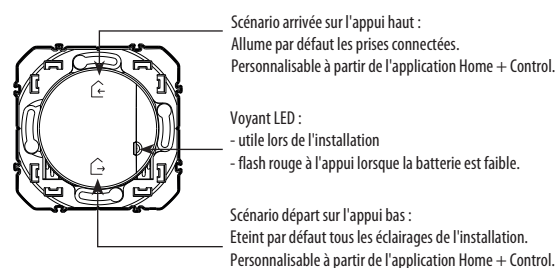
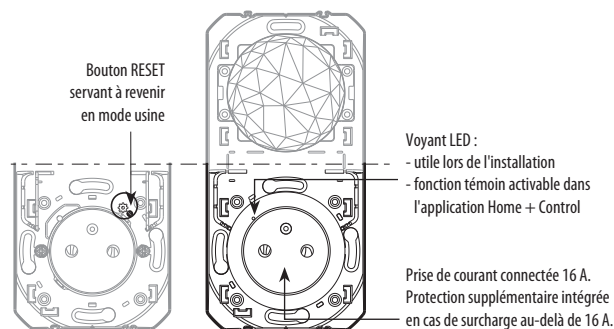
A	B	C
73	73	12

4. CONNEXION

Prise control

Type de bornes : automatiques
 Capacité des bornes : 2 x 2,5 mm²
 Longueur de dénudage : 11 mm

5. FONCTIONNEMENT



! Le pack de démarrage est pré-appairé en usine.
 Ne jamais faire le RESET usine à la fois sur la prise control et sur la commande générale sans fil, sous peine de le rendre inutilisable.

Pack de démarrage connecté

6. CARACTÉRISTIQUES TECHNIQUES (suite)

■ 6.1 Caractéristiques mécaniques

Prise control :

Protection contre les chocs : IK 04

Protection contre pénétration de corps solides et/ou liquides : IP 41

Commande générale :

Protection contre les chocs : IK 02

Protection contre pénétration de corps solides et/ou liquides :

IP 20 sans doigt ni plaque

IP 40 produit monté

■ 6.2 Caractéristiques matières prise control

Enjoliveur : ABS + PC Blanc RAL 9003

ABS + métal Aluminium

Boîtier mécanisme : PC

Support : PC chargé 20 % fibre de verre Gris RAL 7016

Sans halogène

Résistant aux UV

Autoextinguibilité :

850° C/30 s pour les pièces isolantes maintenant en place les parties sous tension.

650° C/30 s pour les autres pièces en matières isolantes.

■ 6.3 Caractéristiques matières commande générale

Boîtier mécanisme + support : PC gris RAL 7016 chargé 10% fibre de verre

Couleur	Blanc RAL 9003	Aluminium
Doigts	ABS	ABS peint

Sans halogène

Résistant aux UV

Autoextinguibilité : 650° C/30 s

■ 6.4 Caractéristiques électriques prise control

Tension : 110-230 V~

Intensité : 16 A

Puissance : 3680 W maxi

Fréquence 50/60 Hz

Consommation en veille : 0,1 mA

Technologie radio zigbee fréquence 2,4 GHz à 2,4835 GHz

Niveau de puissance : < 100 mW

Portée : 200 m en champ libre

10 m sont recommandés entre les produits en intérieur

■ 6.5 Caractéristiques électriques commande générale

Alimentation par pile lithium (fournie) type CR2032 - 3 V

Durée de vie de la pile : 8 ans pour 10 actionnements par jour

Technologie radio zigbee fréquence 2,4 GHz à 2,4835 GHz

Niveau de puissance : < 100 mW

■ 6.6 Caractéristiques climatiques

Température de stockage : 0° C à + 45° C

Température d'utilisation : + 5° C à + 45° C

7. ENTRETIEN

Nettoyage superficiel au chiffon.

Ne pas utiliser : acétone, dégraissant, trichloréthylène.

Tenue aux produits suivants : Hexane, alcool à brûler, eau savonneuse, ammoniac dilué, javel pure diluée à 10%, produit à vitres, lingettes pré-imprégnées.

Attention : Pour l'utilisation de produits d'entretien spécifiques, un essai préalable est nécessaire.



Précaution de recyclage de la pile.

8. ACCESSOIRES

0 648 71 : Adhésif repositionnable pour commande sans fil (fourni)

9. NORMES ET AGRÉMENTS

Le soussigné, LEGRAND, déclare que l'équipement radioélectrique du type (6 006 70A - 6 007 70A - 6 000 85A - 6 001 85A) est conforme à la directive 2014/53/UE.

Le texte complet de la déclaration UE de conformité est disponible à l'adresse suivante : www.legrandoc.com