

## Fiches P17 | Notice Legrand



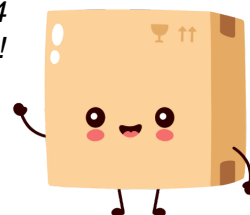
**Fiche mobile droite P17 - 380/415 V -  
16A - 3P+T - IP 44**

Réf 555128

**6.10€<sup>TTC\*</sup>**

Voir le produit : <https://www.domomat.com/27905-fiche-mobile-droite-p17-380415-v-16a-3pt-ip-44-legrand-555128.html>

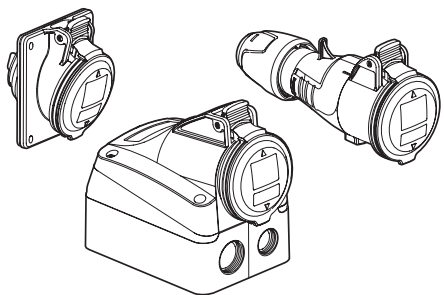
*Le produit Fiche mobile droite P17 - 380/415 V - 16A - 3P+T - IP 44  
est en vente chez Domomat !*



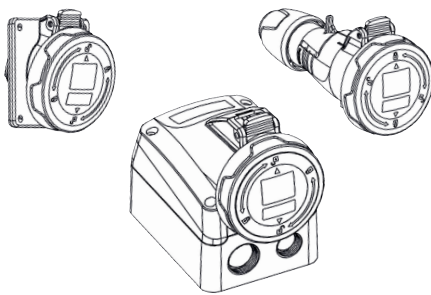
# Fiches, prises mobiles, socles de tableau, socles saillie, P17 Tempra Pro IP 44 et 66/67 basse tension

Référence(s) : 5 551 01/02/04/05/06/07/08/09/10/12/13/21/22/24/25/ 26/27/28/29/30/32/33/51/52/54/55/56/57/58/59/60/62/63/81/84/85/86/88/89/90/92/93 - 5 552 11/14/15/16/17/18/19/20/22/23/31/34/35/36/37/38/39/40/42/43/51/54/55/56/57/58/59/60/62/63/81/84/85/86/88/89/90/92/93 - 5 553 01/04/05/06/08/09/12/21/24/25/26/28/29/32/51/54/55/56/58/59/62/81/84/85/86/88/89/92 - 5 554 14/15/16/18/19/21/22/31/34/35/36/38/39/41/42/43/51/54/55/56/58/59/62/63/81/84/85/86/88/89/91/92

## IP44



## IP66/67



## SOMMAIRE

Page

1. Caractéristiques générales.....	1
2. Utilisation.....	1
3. Gamme/Tableau équivalences.....	1
4. Dimensions.....	3
5. Caractéristiques techniques.....	6
6. Mise en oeuvre.....	7
7. Raccordement.....	9
8. Normes - décret.....	10
9. Accessoires.....	10

## 1. CARACTERISTIQUES GENERALES

- IP 44 et IP 66/67 de 16 à 32 A
- Matière : PA6 RAL 7042
- IK 09

Les socles saillies et les prises mobiles sont destinés à la mise à disposition du courant.  
Les fiches sont destinées à équiper des matériels électriques portatifs ou mobiles (ex. : baladeuse, compresseur, poste à souder, etc...)  
Connectées à une prise mobile, elles forment à elles deux un prolongateur.

## 2. UTILISATION

### A. Socles de tableau et socles saillie

- Connexion par vis imperdables
- Vis 5,5 mixte à tête PZ2 (tournevis plat 5,5 ou cruciforme)
- Inclinaison :
  - 15° pour les socles de tableau
  - 5 ou 25° pour les socles saillie
- Support de contacts amovible pour les socles saillie.
- Sur socle saillie, 4 entrées operculées latérales taraudées pour montage PE ISO.

### B. Fiches et prises mobiles

- Connexion par vis imperdables
- Vis 5,5 mixte à tête PZ2 (tournevis plat 5,5 ou cruciforme)
- Fermeture du produit sans vis par quart de tour et verrouillage (livré non verrouillé) par lamelle métallique
- Presse étoupe intégré avec griffes d'amarrage
- Etanchéité automatique lors de l'introduction du câble
- Amarrage du câble par simple serrage du presse étoupe
- Imperdabilité du presse étoupe
- Nombre d'ouvertures/fermetures testées : 30

## 2. UTILISATION (SUITE)

### Facilité et rapidité de câblage

Etanchéité automatique lors de l'introduction du câble



Fermeture sans vis par quart de tour et verrouillage par lamelle métallique

## 3. GAMME/TABLEAU EQUIVALENCES

### Fiche droite 16 A



	Désignation	IP 44		IP 66/67		
		P17 Tempra Pro IP 44	P17 Tempra IP 44	P17 Sherpa IP 44	P17 Tempra Pro IP 66/67	P17 Tempra IP 66/67
100/130 V	2 P+T	5 551 21	0 574 21	0 574 31	5 553 21	0 563 00
	3 P+T	5 551 22	0 574 22			
200/250 V	2 P+T	5 551 24	0 574 24	0 574 34	5 553 24	0 563 03
	3 P+T	5 551 25	0 574 25		5 553 25	0 563 04
	4 P+T	5 551 26	0 574 26		5 553 26	0 563 05
	2 P+T	5 551 27	0 574 27			
380/415 V	3 P+T	5 551 28	0 574 28	0 574 38	5 553 28	0 563 07
	4 P+T	5 551 29	0 574 29	0 574 39	5 553 29	0 563 08
440/460 V	3 P+T	5 551 30	6 573 07			
480/500 V	3 P+T	5 551 32	0 563 59		5 553 32	
	4 P+T	5 551 33	0 563 60			

# Fiches, prises mobiles, socles de tableau, socles saillie, P17 Tempra Pro IP 44 et 66/67 basse tension


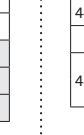
Référence(s) : 5 551 01/02/04/05/06/07/08/09/10/12/13/21/22/24/25/ 26/27/28/29/30/32/33/51/52/54/55/56/57/58/59/60/62/63/81/84/85/86/88/89/90/92/93 - 5 552 11/14/15/16/17/18/19/20/22/23/31/34/35/36/37/38/39/40/42/43/51/54/55/56/57/58/59/60/62/63/81/84/85/86/88/89/90/92/93 - 5 553 01/04/05/06/08/09/12/21/24/25/26/28/29/32/51/54/55/56/58/59/62/81/84/85/86/88/89/92 - 5 554 14/15/16/18/19/21/22/31/34/35/36/38/39/41/42/43/51/54/55/56/58/59/62/63/81/84/85/86/88/89/91/92

## 3. GAMME/TABLEAU EQUIVALENCES (SUITE)


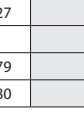
### Prise mobile 16 A

		IP 44			IP 66/67	
						
	Désignation	P17 Tempra Pro IP44	P17 Tempra IP44	P17 Sherpa IP44	P17 Tempra Pro IP 66/67	P17 Tempra IP 66/67
100/130 V	2 P+T	5 551 01	0 575 01	0 575 11	5 553 01	0 562 00
	3 P+T	5 551 02	0 575 02			
200/250 V	2 P+T	5 551 04	0 575 04	0 575 14	5 553 04	0 562 03
	3 P+T	5 551 05	0 575 05		5 553 05	0 562 04
	4 P+T	5 551 06	0 575 06		5 553 06	0 562 05
380/415 V	2 P+T	5 551 07	0 575 07			
	3 P+T	5 551 08	0 575 08	0 575 18	5 553 08	0 562 07
	4 P+T	5 551 09	0 575 09	0 575 19	5 553 09	0 562 08
440/460 V	3 P+T	5 551 10	6 574 07			
480/500 V	3 P+T	5 551 12	0 562 59		5 553 12	
	4 P+T	5 551 13	0 562 60			

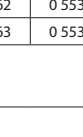
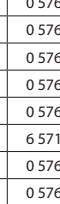
### Socle saillie 16 A

		IP 44			IP 66/67	
						
	Désignation	P17 Tempra Pro IP44	P17 Tempra IP44	P17 Sherpa IP44	P17 Tempra Pro IP 66/67	P17 Tempra IP 66/67
100/130 V	2 P+T	5 551 51	0 553 50	0 555 50	5 553 01	0 553 00
	3 P+T	5 551 52	0 553 51			
200/250 V	2 P+T	5 551 54	0 553 53	0 555 53	5 553 54	0 553 03
	3 P+T	5 551 55	0 553 54		5 553 55	0 553 04
	4 P+T	5 551 56	0 553 55		5 553 56	0 553 05
380/415 V	2 P+T	5 551 57	0 553 56			
	3 P+T	5 551 58	0 553 57	0 555 57	5 553 58	0 553 07
440/460 V	4 P+T	5 551 59	0 553 58	0 555 58	5 553 59	0 553 08
	3 P+T	5 551 60	6 572 07			
480/500 V	3 P+T	5 551 62	0 553 59		5 553 62	
	4 P+T	5 551 63	0 553 60			


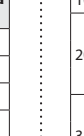
### Socle tableau 16 A

		IP 44			IP 66/67	
						
	Désignation	P17 Tempra Pro IP44	P17 Tempra IP44	P17 Sherpa IP44	P17 Tempra Pro IP 66/67	P17 Tempra IP 66/67
100/130 V	2 P+T	5 551 81	0 576 10		5 553 81	0 576 50
	2 P+T	5 551 84	0 576 11		5 553 84	0 576 51
200/250 V	3 P+T	5 551 85	0 576 15		5 553 85	0 576 55
	4 P+T	5 551 86	0 576 21		5 553 86	0 576 61
380/415 V	3 P+T	5 551 88	0 576 17		5 553 88	0 576 57
	4 P+T	5 551 89	0 576 23		5 553 89	0 576 63
440/460 V	3 P+T	5 551 90	6 571 07			
480/500 V	3 P+T	5 551 92	0 576 19		5 553 92	
	4 P+T	5 551 93	0 576 25			


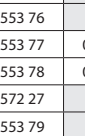
### Fiche droite 32 A

		IP 44			IP 66/67	
						
	Désignation	P17 Tempra Pro IP44	P17 Tempra IP44	P17 Sherpa IP44	P17 Tempra Pro IP 66/67	P17 Tempra IP 66/67
100/130 V	2 P+T	5 552 31	0 581 21		5 554 31	0 563 20
	2 P+T	5 552 34	0 581 24	0 581 34	5 554 34	0 563 23
200/250 V	3 P+T	5 552 35	0 581 25		5 554 35	0 563 24
	4 P+T	5 552 36	0 581 26		5 554 36	0 563 25
380/415 V	2 P+T	5 552 37	0 581 27			
	3 P+T	5 552 38	0 581 28	0 581 38	5 554 38	0 563 27
440/460 V	4 P+T	5 552 39	0 581 29	0 581 39	5 554 39	0 563 28
	3 P+T	5 552 40	6 573 27			
440 V	3 P+T				5 554 41	6 571 26
480/500 V	3 P+T	5 552 42	0 563 79		5 554 42	
	4 P+T	5 552 43	0 563 80		5 554 43	

### Prise mobile 32 A

		IP 44			IP 66/67	
						
	Désignation	P17 Tempra Pro IP44	P17 Tempra IP44	P17 Sherpa IP44	P17 Tempra Pro IP 66/67	P17 Tempra IP 66/67
100/130 V	2 P+T	5 552 11	0 582 01			
	2 P+T	5 552 14	0 582 04	0 582 14	5 554 14	0 562 23
200/250 V	3 P+T	5 552 15	0 582 05		5 554 15	0 562 24
	4 P+T	5 552 16	0 582 06		5 554 16	0 562 25
380/415 V	2 P+T	5 552 17	0 582 07			
	3 P+T	5 552 18	0 582 08	0 582 18	5 554 18	0 562 27
440/460 V	4 P+T	5 552 19	0 582 09	0 582 19	5 554 19	0 562 28
	3 P+T	5 552 20	6 574 27			
440 V	3 P+T				5 554 21	6 571 46
480/500 V	3 P+T	5 552 22	0 562 79		5 554 22	
	4 P+T	5 552 23	0 562 80			

### Socle saillie 32 A



		IP 44			IP 66/67	
						
	Désignation	P17 Tempra Pro IP44	P17 Tempra IP44	P17 Sherpa IP44	P17 Tempra Pro IP 66/67	P17 Tempra IP 66/67
100/130 V	2 P+T	5 552 51	0 553 70		5 554 51	0 553 20
	2 P+T	5 552 54	0 553 73	0 555 73	5 554 54	0 553 23
200/250 V	3 P+T	5 552 55	0 553 74		5 554 55	0 553 24
	4 P+T	5 552 56	0 553 75		5 554 56	0 553 25
380/415 V	2 P+T	5 552 57	0 553 76			
	3 P+T	5 552 58	0 553 77	0 555 77	5 554 58	0 553 27
440/460 V	4 P+T	5 552 59	0 553 78	0 555 78	5 554 59	0 553 28
	3 P+T	5 552 60	6 572 27			
480/500 V	3 P+T	5 552 62	0 553 79		5 554 62	
	4 P+T	5 552 63	0 553 80		5 554 63	

# Fiches, prises mobiles, socles de tableau, socles saillie, P17 Tempra Pro IP 44 et 66/67 basse tension

Référence(s) : 5 551 01/02/04/05/06/07/08/09/10/12/13/21/22/24/25/ 26/27/28/29/30/32/33/51/52/54/55/56/57/58/59/60/62/63/81/84/85/86/88/89/90/92/93 - 5 552 11/14/15/16/17/18/19/20/22/23/31/34/35/36/37/38/39/40/42/43/51/54/55/56/57/58/59/60/62/63/81/84/85/86/88/89/90/92/93 - 5 553 01/04/05/06/08/09/12/21/24/25/26/28/29/32/51/54/55/56/58/59/62/81/84/85/86/88/89/92 - 5 554 14/15/16/18/19/21/22/31/34/35/36/38/39/41/42/43/51/54/55/56/58/59/62/63/81/84/85/86/88/89/91/92

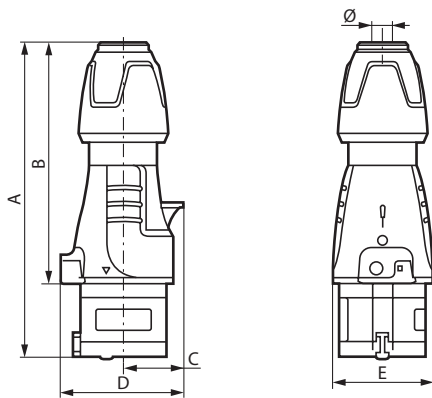
## 3. GAMME/TABLEAU EQUIVALENCES (SUITE)

### Socle tableau 32 A

		IP44			IP66/67	
						
	Désignation	P17 Tempra Pro IP44	P17 Tempra IP44	P17 Sherpa IP44	P17 Tempra Pro IP 66/67	P17 Tempra IP 66/67
100/130 V	2 P+T	5 552 81	0 576 08		5 554 81	0 576 48
	2 P+T	5 552 84	0 576 12		5 554 84	0 576 52
200/250 V	3 P+T	5 552 85	0 576 16		5 554 85	0 576 56
	4 P+T	5 552 86	0 576 22		5 554 86	0 576 62
380/415 V	3 P+T	5 552 88	0 576 18		5 554 88	0 576 58
	4 P+T	5 552 89	0 576 24		5 554 89	0 576 64
440/460 V	3 P+T	5 552 90	6 571 27			
440 V	3 P+T				5 554 91	6 571 16
480/500 V	3 P+T	5 552 92	0 576 20		5 554 92	
	4 P+T	5 552 93	0 576 26			

## 4. DIMENSIONS

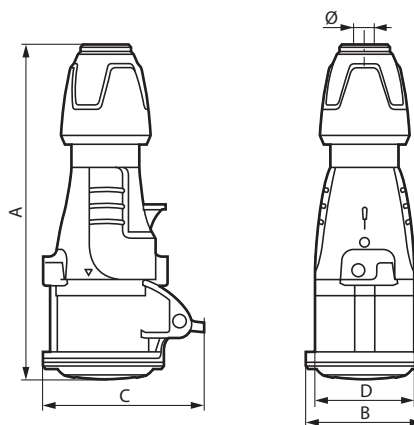
### Fiches droites 16/32 A IP 44



	A	B	C	D	E	Ø
<b>BT 16 A</b>						
2 P+T	146 à 157	109,5 à 120,5	30	61	50	6,5 à 14
3 P+T	146 à 157	109,5 à 120,5	34	67	55	7,10 à 15,5
3 P+N+T	163 à 176	126,5 à 139,5	38	76	65	8 à 20
<b>BT 32 A</b>						
2 P+T	172 à 185	127 à 140	40	78	65	8 à 20
3 P+T	172 à 185	127 à 140	40	78	65	8 à 20
3 P+N+T	179 à 189	133 à 143	45	86	71	11,9 à 22,2

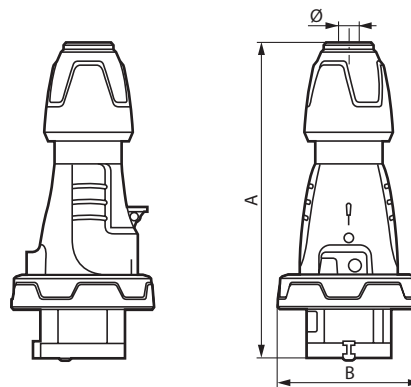
## 4. DIMENSIONS (SUITE)

### Prises mobiles 16/32 A IP 44



	A	B	C	D	Ø
<b>BT 16 A</b>					
2 P+T	156 à 167	59	81	50	6,5 à 14
3 P+T	157 à 168	65	88	55	7,10 à 15,5
3 P+N+T	175 à 188	72	94	65	8 à 20
<b>BT 32 A</b>					
2 P+T	184 à 197	73	99	65	8 à 20
3 P+T	184 à 197	73,5	99	65	8 à 20
3 P+N+T	190 à 203	79,5	105	71	11,9 à 22,2

### Fiches droites 16/32 A IP 66/67



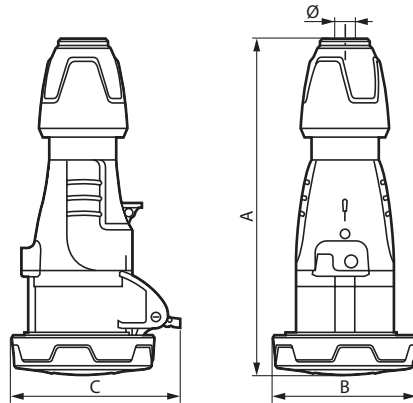
	A	B	Ø
<b>BT 16 A</b>			
2 P+T	146 à 157	72,5	6,5 à 14
3 P+T	146 à 157	80,5	7,10 à 15,5
3 P+N+T	163 à 176	89	8 à 20
<b>BT 32 A</b>			
2 P+T	172 à 185	93	8 à 20
3 P+T	172 à 185	93	8 à 20
3 P+N+T	179 à 189	100	11,9 à 22,2

# Fiches, prises mobiles, socles de tableau, socles saillie, P17 Tempra Pro IP 44 et 66/67 basse tension

Référence(s) : 5 551 01/02/04/05/06/07/08/09/10/12/13/21/22/24/25/ 26/27/28/29/30/32/33/51/52/54/55/56/57/58/59/60/62/63/81/84/85/86/88/89/90/92/93 - 5 552 11/14/15/16/17/18/19/20/22/23/31/34/35/36/37/38/39/40/42/43/51/54/55/56/57/58/59/60/62/63/81/84/85/86/88/89/90/92/93 - 5 553 01/04/05/06/08/09/12/21/24/25/26/28/29/32/51/54/55/56/58/59/62/81/84/85/86/88/89/92 - 5 554 14/15/16/18/19/21/22/31/34/35/36/38/39/41/42/43/51/54/55/56/58/59/62/63/81/84/85/86/88/89/91/92

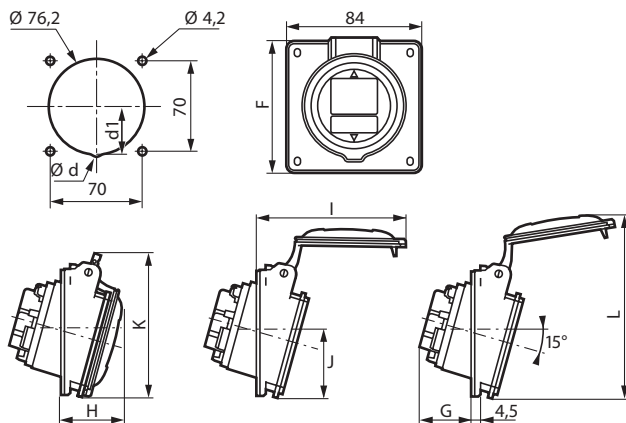
## 4. DIMENSIONS (SUITE)

### Prises mobiles 16/32 A IP 66/67



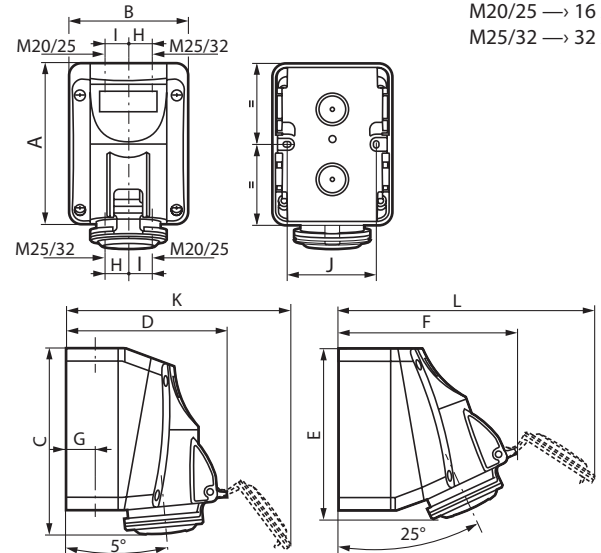
	A	B	C	Ø
<b>BT 16 A</b>				
2 P+T	159 à 170	72,5	86	6,5 à 14
3 P+T	159 à 170	80,5	93	7,10 à 15,5
3 P+N+T	179 à 190	89	100	8 à 20
<b>BT 32 A</b>				
2 P+T	187 à 200	93	104	8 à 20
3 P+T	187 à 200	93	104	8 à 20
3 P+N+T	192 à 205	100	110,5	11,9 à 22,2

### Socles de tableau IP 44 à entraxes unifiés



	Ød	d1	F	G	H	I	J	K	L
<b>BT 16 A</b>									
2 P+T	-	-	84	33,5	37,5	85	42	88,5	112,5
3 P+T	-	-	84	35,5	38,5	93	42	91,5	118,5
3 P+N+T	-	-	84	36,5	39,5	100	43,3	97	123,5
<b>BT 32 A</b>									
2 P+T	-	-	94	41,5	45,5	110	47	102	131
3 P+T	-	-	94	41,5	45,5	110	47	102	131
3 P+N+T	8	36	94	42,5	46,5	117	47	107,5	138

### Socles saillie 16/32 A IP 44



M20/25 → 16 A  
M25/32 → 32 A

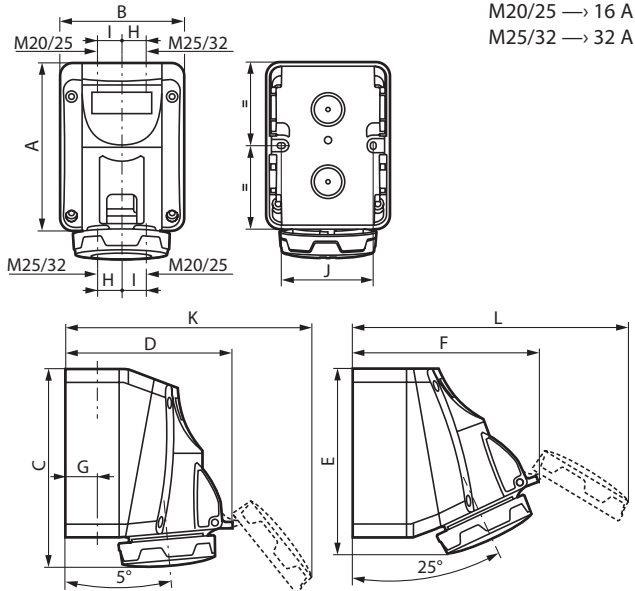
	A	B	C	D	E	F	G	H	I	J	K	L
<b>BT 16 A</b>												
2 P+T	125	93	147	126	138	139	22	17	20	70	176	195
3 P+T	125	93	147	134	138	147	22	17	20	70	190	210
3 P+N+T	125	93	147	140	138	153	22	17	20	70	201	221
<b>BT 32 A</b>												
2 P+T	150	113	174	156	163	172	28	22	26	90	220	245
3 P+T	150	113	174	156	163	172	28	22	26	90	220	245
3 P+N+T	150	113	174	162	163	177	28	22	26	90	230	256

**Fiches, prises mobiles,  
socles de tableau, socles saillie,  
P17 Tempra Pro IP 44 et 66/67 basse tension**

Référence(s) : 5 551 01/02/04/05/06/07/08/09/10/12/13/21/  
22/24/25/ 26/27/28/29/30/32/33/51/52/54/55/  
56/57/58/59/60/62/63/81/84/85/86/88/89/90/  
92/93 - 5 552 11/14/15/16/17/18/19/20/22/23/  
31/34/35/36/37/38/39/40/42/43/51/54/55/56/  
57/58/59/60/62/63/81/84/85/86/88/89/90/92/  
93 - 5 553 01/04/05/06/08/09/12/21/24/25/26/  
28/29/32/51/54/55/56/58/59/62/81/84/85/86/  
88/89/92 - 5 554 14/15/16/18/19/21/22/31/34/  
35/36/38/39/41/42/43/51/54/55/56/58/59/62/  
63/81/84/85/86/88/89/91/92

**4. DIMENSIONS (SUITE)**

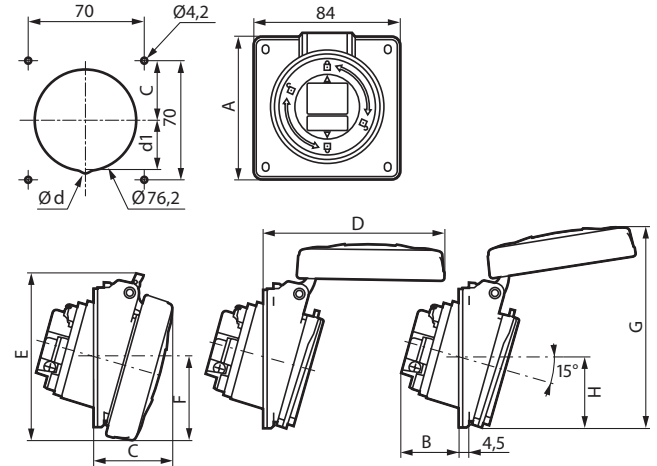
**Socles saillie IP 66/67**



M20/25 → 16 A  
M25/32 → 32 A

	A	B	C	D	E	F	G	H	I	J	K	L
<b>BT 16 A</b>												
2 P+T	125	93	144	125	131	137	22	17	20	70	178	200
3 P+T	125	93	144	133	131	145	22	17	20	70	194	215
3 P+N+T	125	93	144	139	131	150	22	17	20	70	205	227
<b>BT 32 A</b>												
2 P+T	150	113	171	155	156	170	28	22	26	90	224	250
3 P+T	150	113	171	161	156	175	28	22	26	90	231	260

**Socles de tableau IP 66/67**



	Ød	d1	A	B	C	D	E	F	G	H
<b>BT 16 A</b>										
2 P+T	-	-	84	33,5	42	94	88	42,5	114	42
3 P+T	-	-	84	35,5	43	101	94,5	46	118	42
3 P+N+T	-	-	84	36,5	44	108,5	101	50	123	42,5
<b>BT 32 A</b>										
2 P+T	-	-	94	41,5	50,5	118	105,5	54,5	129,5	47,5
3 P+N+T	8	36	94	42,5	51,5	124,5	112	57,5	137	51

**Fiches, prises mobiles,  
socles de tableau, socles saillie,  
P17 Tempra Pro IP 44 et 66/67 basse tension**

Référence(s) : 5 551 01/02/04/05/06/07/08/09/10/12/13/21/  
22/24/25/ 26/27/28/29/30/32/33/51/52/54/55/  
56/57/58/59/60/62/63/81/84/85/86/88/89/90/  
92/93 - 5 552 11/14/15/16/17/18/19/20/22/23/  
31/34/35/36/37/38/39/40/42/43/51/54/55/56/  
57/58/59/60/62/63/81/84/85/86/88/89/90/92/  
93 - 5 553 01/04/05/06/08/09/12/21/24/25/26/  
28/29/32/51/54/55/56/58/59/62/81/84/85/86/  
88/89/92 - 5 554 14/15/16/18/19/21/22/31/34/  
35/36/38/39/41/42/43/51/54/55/56/58/59/62/  
63/81/84/85/86/88/89/91/92

**5. CARACTERISTIQUES TECHNIQUES**

**5.1 Résistance au fil incandescent**

- 850 °C pour les supports de parties actives
- 650 °C pour les autres composants

**5.2 Tension d'isolement**

- 750 V
- Rigidité diélectrique
- 3000 V 50 Hz

**5.3 Température d'utilisation (connexion et déconnexion)**

- mini. - 40 °C / maxi. + 55 °C

**5.4 Température d'installation (raccordement et/ou fixation)**

- mini. - 5 °C / maxi. + 40 °C

**5.5 Degré de protection**

- Pas de pénétration d'eau ni de poussières dans les produits
- IP 66/67 après 7 jours de vieillissement à 80 °C.

**5.6 Caractéristiques matières**

**Agents chimiques** **Résistance matière**

**Solutions aqueuses**

Eau froide	++
Eau chaude	-
Vapeur	--
Eau salée 5 %	+
Eau oxygénée	-
Eau + lessive	+
Eau + tensioactifs	+
Aldéhyde formique	++

**Alcools**

Ethanol	++
Méthanol	-
Propanol	+
Butanol	+

**Glycols**

Ethylène glycol	-
Phénols	--
Crésols	-

**Bases**

Ammoniaque	+
Hydroxyde de sodium (soude)	--
Hypochlorite de sodium (javel 12°)	-
Hydroxyde de potassium (potasse)	+

**Acides forts oxydants**

Acide acétique concentré	--
Acide nitrique 5 %	-
Acide sulfurique 10 %	-
Acide chlorydrique 30 %	-
Acide perchlorique 70 %	-
Acide fluorydrique 70 %	--
Acide chromique 50 %	--
Acide phosphorique 30 %	-

**Acides faibles**

Acide acétique dilué < 25 %	-
Acide citrique	+
Acide lactique	--
Acide formique	--
Acide urique	++

**5.6 Caractéristiques matières (suite)**

**Agents chimiques** **Résistance matière**

**Huiles et graisses d'origine animale**

Saindoux	++
Beurre, crème	++

**Huiles et graisses d'origine végétale**

Huile de lin	++
Arachide / olive	++
Ricin	++
Glycérine	++

**Huiles et graisses d'origine minérale**

Paraffine (vaseline)	++
Huile moteur d'automobile	+
Huiles silicone	+
Huiles de coupe	++
Huiles hydrauliques	++

**Hydrocarbures**

Essence sans plomb	++
Gas-oil	++
Kérosène	++
White spirit	+

**Solvants chlorés**

Trichloréthylène	-
Trichloréthane	--
Perchloréthylène	-
Chlorure de méthylène	--
Tétrachlorure de carbone	-
Chloroforme	-

**Solvants aromatiques**

Benzène	+
Toluène	+
Xylène	+

**Solvants aliphatiques**

Hexane	+
--------	---

**Solvants fluorés**

Trichlorofluoro méthane	--
-------------------------	----

**Cétones**

Acétone	+
Méthyléthylcétone	+
Acétate d'éthyle	+

**Terpènes**

Térébentine	-
-------------	---

**Résistance aux agents chimiques à température ambiante par rapport à un risque d'exposition par aspersion**

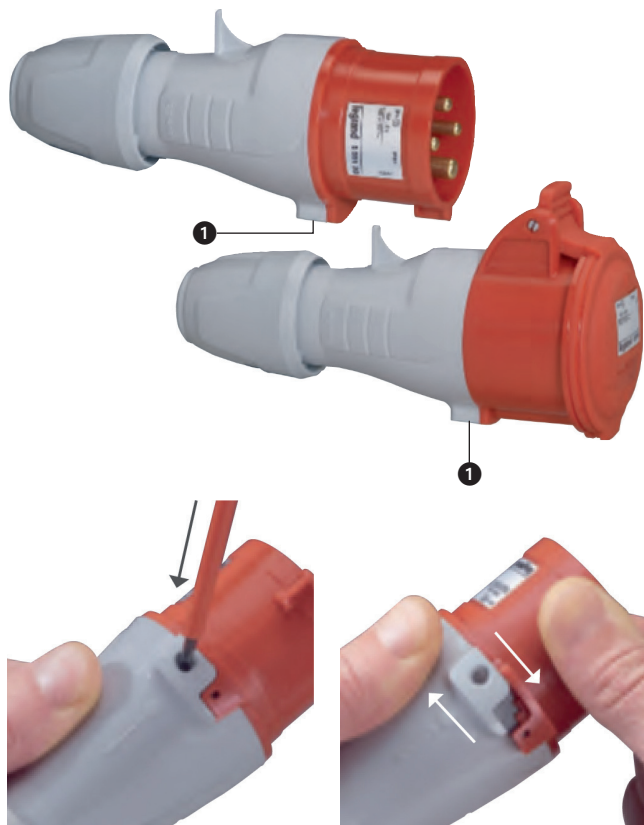
- ++ excellente résistance (exposition continue)
- + bonne résistance (exposition durable)
- résistance limitée (exposition momentanée possible)
- résistance faible (exposition à éviter)

# Fiches, prises mobiles, socles de tableau, socles saillie, P17 Tempra Pro IP 44 et 66/67 basse tension

Référence(s) : 5 551 01/02/04/05/06/07/08/09/10/12/13/21/22/24/25/ 26/27/28/29/30/32/33/51/52/54/55/56/57/58/59/60/62/63/81/84/85/86/88/89/90/92/93 - 5 552 11/14/15/16/17/18/19/20/22/23/31/34/35/36/37/38/39/40/42/43/51/54/55/56/57/58/59/60/62/63/81/84/85/86/88/89/90/92/93 - 5 553 01/04/05/06/08/09/12/21/24/25/26/28/29/32/51/54/55/56/58/59/62/81/84/85/86/88/89/92 - 5 554 14/15/16/18/19/21/22/31/34/35/36/38/39/41/42/43/51/54/55/56/58/59/62/63/81/84/85/86/88/89/91/92

## 6. MISE EN OEUVRE

### 6.1 Fiches et prises



#### 1 - SYSTÈME D'OUVERTURE/FERMETURE RAPIDE

Déverrouillage en appuyant avec un tournevis. Un marquage indique l'emplacement du verrou.

Ouverture en tournant les 2 parties dans le sens opposé.



#### 2 - DÉNUDAGE DES CÂBLES

Un marquage permet de visualiser rapidement la longueur de câble à dénuder. Possibilité d'utiliser des câbles avec embouts.



#### 3 - MANIPULATION FACILE

Zones de préhension sur le corps des produits mobiles et le serre-câble.

### 6.2 Socles saillie



#### 1 - 2 POSITIONS DE MONTAGE

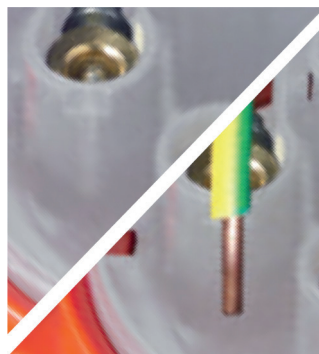
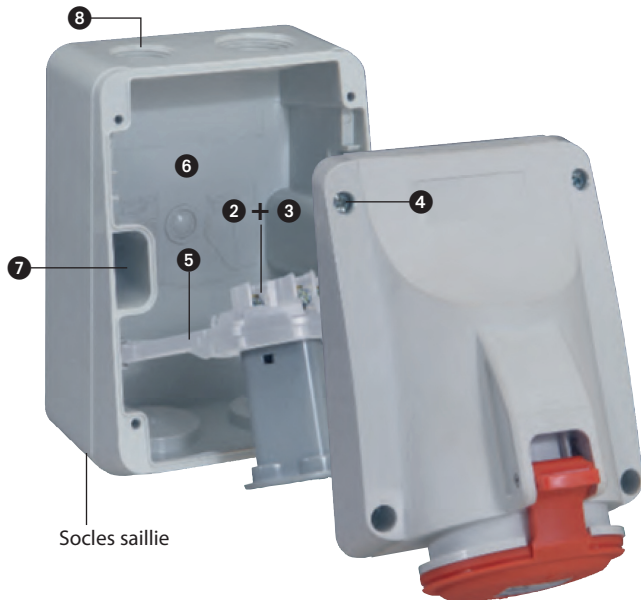
Afin de résoudre les contraintes de place, les socles saillie proposent 2 positions différentes de montage (5° ou 25°) qui permettent de s'adapter selon l'espace disponible, sans changer de boîtier.



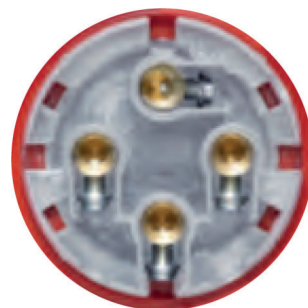
**Fiches, prises mobiles,  
socles de tableau, socles saillie,  
P17 Tempra Pro IP 44 et 66/67 basse tension**

Référence(s) : 5 551 01/02/04/05/06/07/08/09/10/12/13/21/  
22/24/25/ 26/27/28/29/30/32/33/51/52/54/55/  
56/57/58/59/60/62/63/81/84/85/86/88/89/90/  
92/93 - 5 552 11/14/15/16/17/18/19/20/22/23/  
31/34/35/36/37/38/39/40/42/43/51/54/55/56/  
57/58/59/60/62/63/81/84/85/86/88/89/90/92/  
93 - 5 553 01/04/05/06/08/09/12/21/24/25/26/  
28/29/32/51/54/55/56/58/59/62/81/84/85/86/  
88/89/92 - 5 554 14/15/16/18/19/21/22/31/34/  
35/36/38/39/41/42/43/51/54/55/56/58/59/62/  
63/81/84/85/86/88/89/91/92

**6. MISE EN OEUVRE (SUITE)**



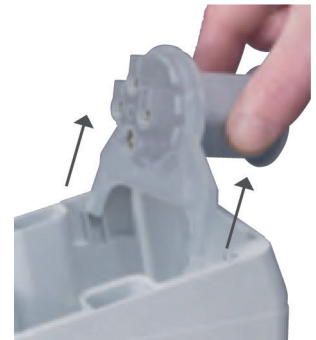
**2 - DÉNUDAGE DES CÂBLES**  
Un marquage permet de visualiser rapidement la longueur de câble à dénuder. Possibilité d'utiliser des câbles avec embouts.



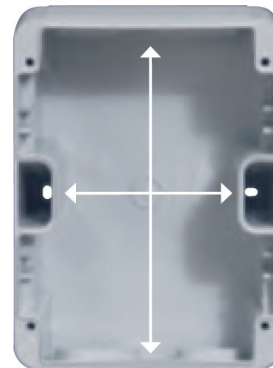
**3 - UNE SEULE VIS PAR BORNE**  
Une seule vis PZ 2, à tête mixte, imperdable, par borne de connexion. Même type de vis pour les 2 calibres 16 et 32 A.



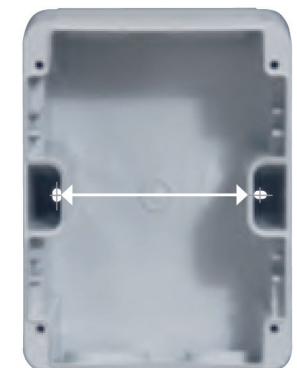
**4 - FIXATION RAPIDE DU COUVERCLE**  
Vis inox imperdables à tête mixte pour tournevis PZ2 ou plat, couple de serrage de 1,6 Nm à 1,8 Nm pour une bonne étanchéité et résistance anti-corrosion.



**5 - EXTRACTION AISÉE**  
Les parties actives du produit peuvent s'extraire du socle pour faciliter le câblage et changer l'angle de la prise.



**6 - CÂBLAGE AISÉ**  
Espace de câblage optimal facilitant les branchements.

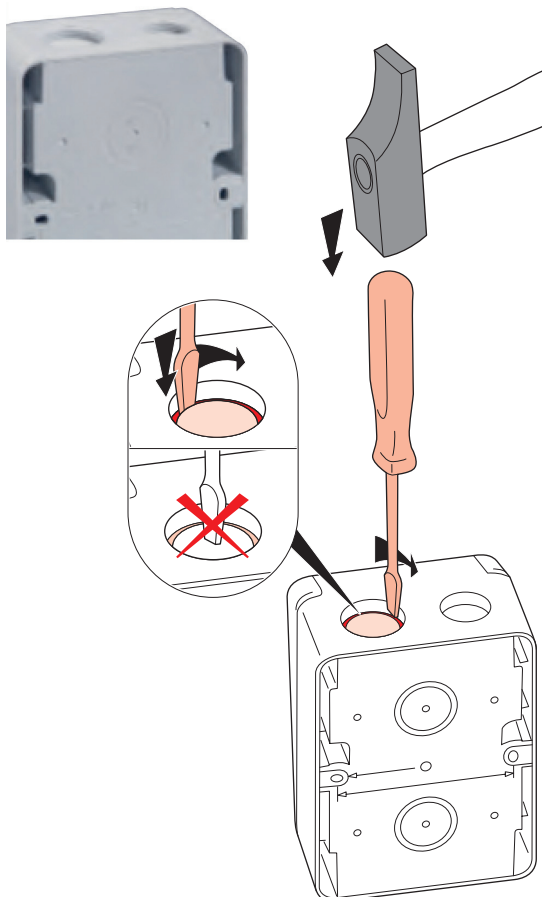


**7 - MAINTENANCE FACILITÉE**  
Les entraxes de fixation identiques à l'ancienne gamme (70 mm) pour le calibre 16 A et marqués à l'arrière du boîtier pour le calibre 32 A.

# Fiches, prises mobiles, socles de tableau, socles saillie, P17 Tempra Pro IP 44 et 66/67 basse tension

Référence(s) : 5 551 01/02/04/05/06/07/08/09/10/12/13/21/22/24/25/ 26/27/28/29/30/32/33/51/52/54/55/56/57/58/59/60/62/63/81/84/85/86/88/89/90/92/93 - 5 552 11/14/15/16/17/18/19/20/22/23/31/34/35/36/37/38/39/40/42/43/51/54/55/56/57/58/59/60/62/63/81/84/85/86/88/89/90/92/93 - 5 553 01/04/05/06/08/09/12/21/24/25/26/28/29/32/51/54/55/56/58/59/62/81/84/85/86/88/89/92 - 5 554 14/15/16/18/19/21/22/31/34/35/36/38/39/41/42/43/51/54/55/56/58/59/62/63/81/84/85/86/88/89/91/92

## 6. MISE EN OEUVRE (SUITE)



### 8 - ENTRÉES DE CÂBLES

4 entrées de câbles taraudées et operculées en haut et en bas et marquage à l'arrière du boîtier pour presse-étoupes ISO ou conduits.



### 9 - LEVIER D'OUVERTURE

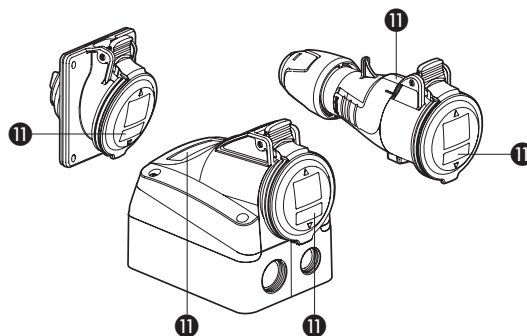
Pour faciliter les connexions/ déconnexions. Maintien du couvercle en position ouverte pour les socles de tableau et les socles saillie.

## 6. MISE EN OEUVRE (SUITE)



### 10 - MARQUAGE DE POSITION

Repérage gravé sur la bague des produits IP66/67 pour une vérification rapide de la position ouverte et fermée. Espace de marquage sur le volet des prises ou sur la jupe des fiches pour une identification aisée par l'utilisateur.



### 11 - Zone de marquage ou repérage

## 7. RACCORDEMENT

### 7.1 Capacité de raccordement

#### Section de raccordement du fil pilote

Type	Intensité	Taille des conducteurs (mm ≤)	Type des conducteurs
Socle saillie et Socle de tableau	16 A	1,5 à 4	Rigide
	32 A	2,5 à 10	Rigide
Fiches et Prises mobiles	16 A	1 à 2,5	Souple
	32 A	2,5 à 6	Souple

### 7.2 Couples de serrage des vis de bornes de raccordement

- 16A BT : de 0,8 à 1,2 Nm
- 32A BT : de 1,2 à 1,5 Nm

# Fiches, prises mobiles, socles de tableau, socles saillie, P17 Tempra Pro IP 44 et 66/67 basse tension

Référence(s) : 5 551 01/02/04/05/06/07/08/09/10/12/13/21/  
22/24/25/ 26/27/28/29/30/32/33/51/52/54/55/  
56/57/58/59/60/62/63/81/84/85/86/88/89/90/  
92/93 - 5 552 11/14/15/16/17/18/19/20/22/23/  
31/34/35/36/37/38/39/40/42/43/51/54/55/56/  
57/58/59/60/62/63/81/84/85/86/88/89/90/92/  
93 - 5 553 01/04/05/06/08/09/12/21/24/25/26/  
28/29/32/51/54/55/56/58/59/62/81/84/85/86/  
88/89/92 - 5 554 14/15/16/18/19/21/22/31/34/  
35/36/38/39/41/42/43/51/54/55/56/58/59/62/  
63/81/84/85/86/88/89/91/92

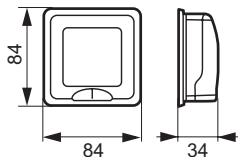
## 8. NORMES - DECRET

- CEI 60309-1 et NF EN 60309-1 (règles de conception)
- CEI 60309-2 et NF EN 60309-2 (règles d'interchangeabilité)
- CEI 60529 et NF EN 60529 (IP)
- CEI 62262 et NF EN 62262 (IK)
- Décret du 14/11/88 (sécurité des travailleurs)
- Directive 2002/95/CE (ROHS)

## 9. ACCESSOIRES

**Socle adaptateur IP55** pour mécanisme MOSAIC 2 modules  
(hors saillie particulière).

Référence : 0 539 48



**Adaptateur brochage CEI / brochage domestique (NFC).**

Exemple d'adaptateur



Permet la connexion d'une fiche 16 A 2 P+T 250 V NFC sur un socle de prise 16 A 2 P+T 200/250 V au brochage IEC.

- 0 521 00 : brochage NFC
- 0 521 01 : brochage british standard
- 0 521 02 : brochage germanique
- 0 521 03 : brochage NFC (avec volet)
- 0 521 05 : vide pour mécanismes MOSAIC 2 modules.

**Boîtes d'encastrement pour maçonnerie IP 55.**

Permettent l'installation de socle(s) de prise à entraxes unifiés (70 x 70),  
ou de socle(s) domestique(s) 0 576 71/72.

0 577 21 pour 2 socles 16 A



0 577 22 pour 1 socle 16 ou 32 A



Socle 32 A à fixer horizontalement (voir notice d'utilisation).