

Fiche projecteur LED Theben



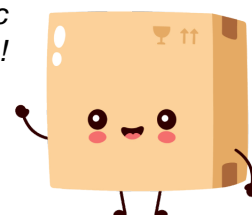
Projecteur LED theLeda S17-100L WH Theben - Blanc

Réf 1020602

117.01€^{TTC*}

Voir le produit : <https://www.domomat.com/99241-projecteur-led-theleda-s17-100l-wh-theben-blanc-theben-1020602.html>

*Le produit Projecteur LED theLeda S17-100L WH Theben - Blanc
est en vente chez Domomat !*



theLeda S17-100L WH

N° de réf.: 1020602

LED-Strahler
theLeda S

Description des fonctions

- Projecteur à LED de 17 W
- Couleur de la lumière 4 000 K
- Montage mural
- Spot pivotable de $\pm 20/45^\circ$ à l'horizontale et inclinable de 70° vers le bas
- Conçu pour un usage extérieur
- Mise en réseau par câble

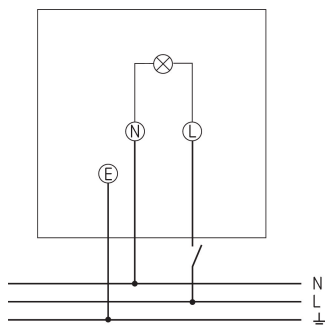


Caractéristiques techniques

theLeda S17-100L WH	
Tension d'alimentation	230 V CA
Fréquence	50 Hz
Consommation stand-by	~0,5 W
Couleur	Blanc (similaire à RAL 9010)
Sortie de commutation	Lumière
Type de montage	Montage mural
Puissance LED (flux lumineux)	2 x 900 lm
Température de couleur	4000 K

theLeda S17-100L WH	
Indice rendu des couleurs	< 80
Durée de vie	L80/B10/45.000 h L70/ B50/50.000 h
Hauteur de montage	1,8 – 2,5 m
Température ambiante	-20°C ... 55°C
Classe de protection	II
Indice de protection	IP 55

Schémas de raccordement



Sous réserve de modifications ou d'erreurs

Pour plus d'informations, consulter: www.theben.fr/produit/1020602

Les données de charge sont déterminées avec des illuminants sélectionnés à titre d'exemple et sont donc des données typiques en raison du grand nombre de produits disponibles.

08/11/2022

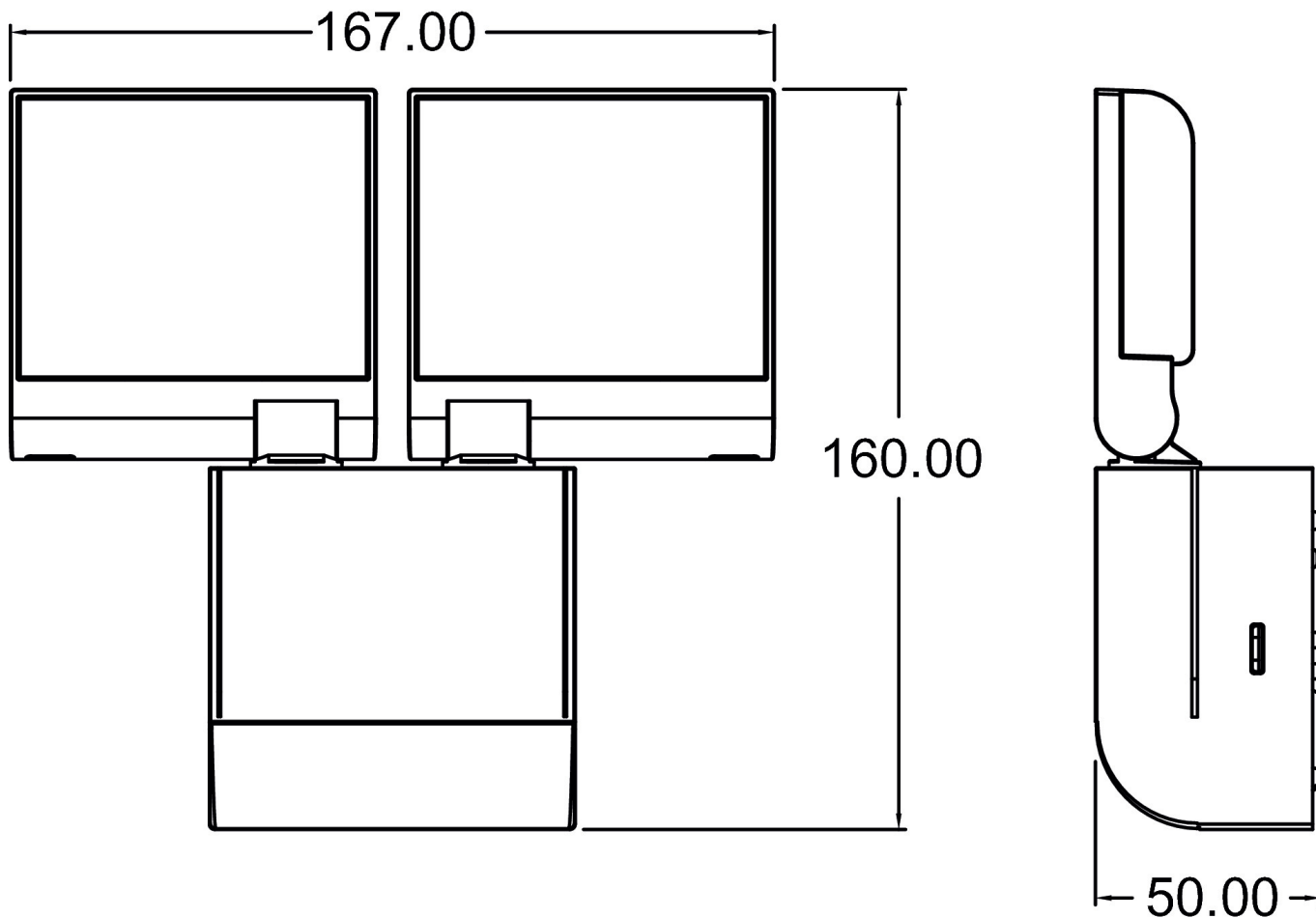
Page 1 de 2

theLeda S17-100L WH

N° de réf.: 1020602

theben

Plans d'encombrement



Accessoires

Fixation d'angle 10 WH
N° de réf.: 9070969



Entretoise pour fixation murale
10 WH
N° de réf.: 9070971



Sous réserve de modifications ou d'erreurs

Pour plus d'informations, consulter: www.theben.fr/produit/1020602

Les données de charge sont déterminées avec des illuminants sélectionnés à titre d'exemple et sont donc des données typiques en raison du grand nombre de produits disponibles.

08/11/2022

Page 2 de 2