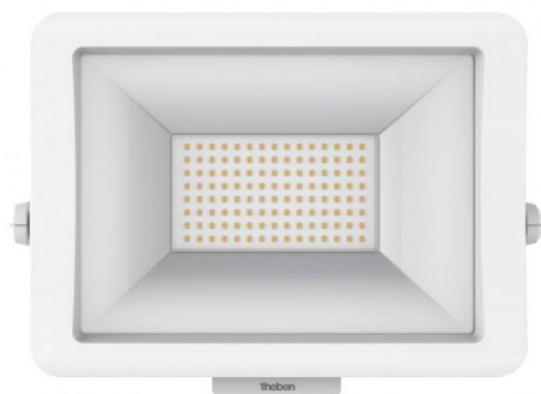


Fiche projecteur LED Theben



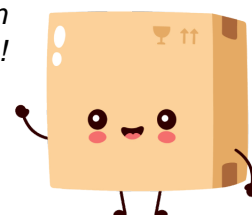
Projecteur LED theLeda B50L W WH - Theben

Réf 1020696

117.24€^{TTC*}

Voir le produit : <https://www.domomat.com/99289-projecteur-led-theleda-b50l-w-wh-theben-theben-1020696.html>

*Le produit Projecteur LED theLeda B50L W WH - Theben
est en vente chez Domomat !*



theLeda B50L W WH

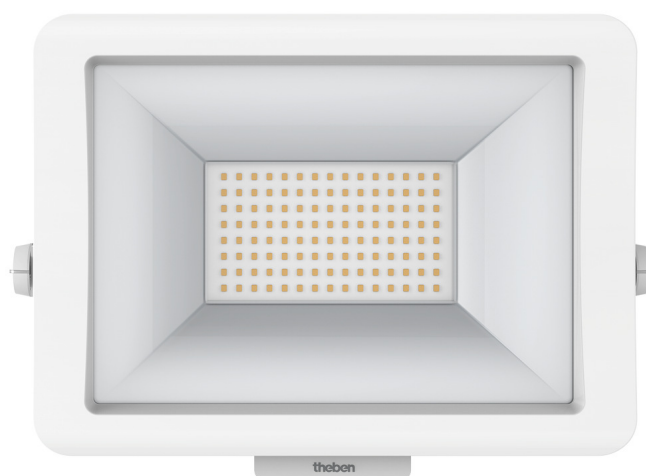
N° de réf.: 1020696

theben

LED-Strahler
theLeda B

Description des fonctions

- Projecteur à LED de 50 W
- Conçu pour un usage extérieur
- Appareil évolutif avec modules en option (module détecteur de mouvement, module capteur de luminosité)
- Projecteur rotatif à 360°
- Non dimmable

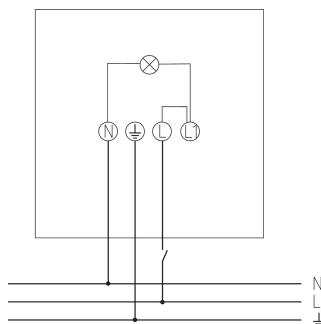
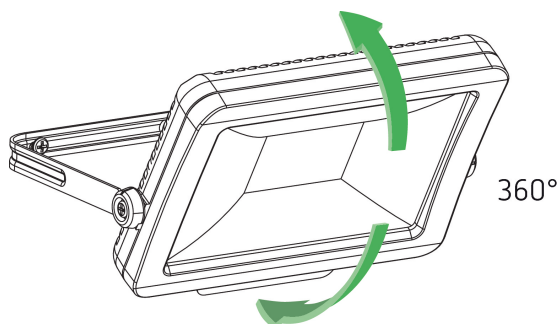


Caractéristiques techniques

theLeda B50L W WH	
Tension d'alimentation	230 V CA
Fréquence	50 Hz
Couleur	Blanc (similaire à RAL 9010)
Type de montage	Montage mural et au plafond
Puissance LED (flux lumineux)	5520 lm
Température de couleur	3000 K, blanc chaud

theLeda B50L W WH	
Indice rendu des couleurs	< 80
Durée de vie	L80/B10/51.000 h
Température ambiante	-20°C ... 40°C
Classe de protection	I
Indice de protection	IP 65

Schémas de raccordement



Sous réserve de modifications ou d'erreurs

Pour plus d'informations, consulter: www.theben.fr/produit/1020696

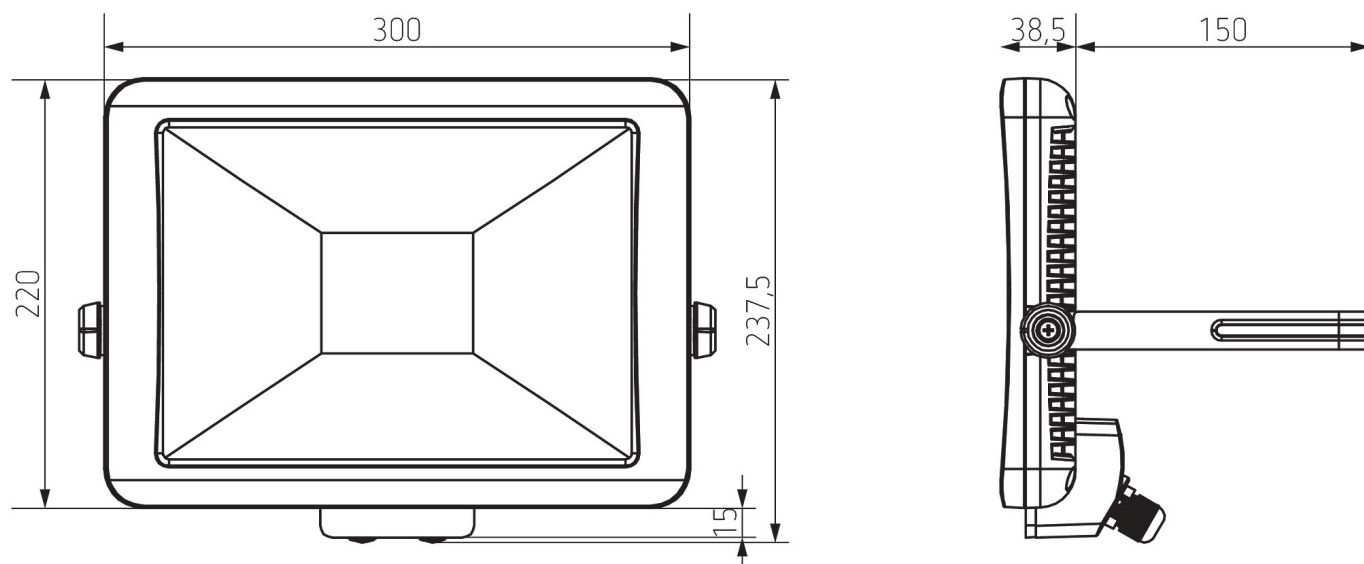
Les données de charge sont déterminées avec des illuminants sélectionnés à titre d'exemple et sont donc des données typiques en raison du grand nombre de produits disponibles.

theLeda B50L W WH

N° de réf.: 1020696

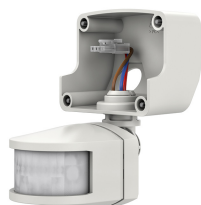
theben

Plans d'encombrement



Accessoires

Détecteur de mouvement
theLeda B WH
N° de réf.: 9070760



Capteur de lumière theLeda B WH
N° de réf.: 9070762



Détecteur de mouvement
theLeda B WH
N° de réf.: 9070800



Sous réserve de modifications ou d'erreurs

Pour plus d'informations, consulter: www.theben.fr/produit/1020696

Les données de charge sont déterminées avec des illuminants sélectionnés à titre d'exemple et sont donc des données typiques en raison du grand nombre de produits disponibles.

12/10/2022

Page 2 de 2