

## Fiche spot Theben

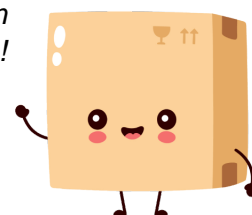


**Projecteur LED theLeda B100L W BK  
- Theben**  
Réf 1020699

**222.73€<sup>TTC\*</sup>**

Voir le produit : <https://www.domomat.com/99292-projecteur-led-theleda-b100l-w-bk-theben-theben-1020699.html>

*Le produit Projecteur LED theLeda B100L W BK - Theben  
est en vente chez Domomat !*



# theLeda B100L W BK

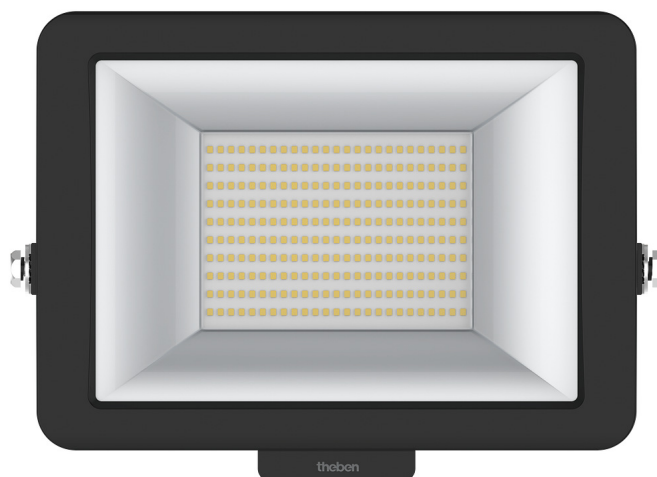
N° de réf.: 1020699

**theben**

LED-Strahler  
theLeda B

## Description des fonctions

- Projecteur à LED de 100 W
- Conçu pour un usage extérieur
- Appareil évolutif avec modules en option (module détecteur de mouvement, module capteur de luminosité)
- Projecteur rotatif à 360°
- Non dimmable

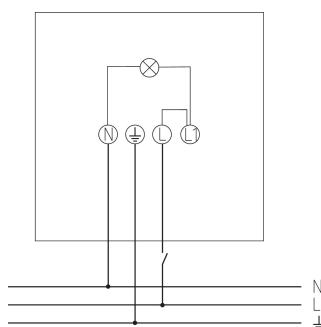
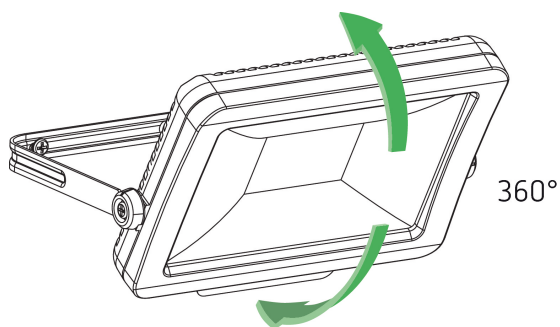


## Caractéristiques techniques

theLeda B100L W BK	
Tension d'alimentation	230 V CA
Fréquence	50 Hz
Couleur	Noir (similaire à RAL 9005)
Type de montage	Montage mural et au plafond
Puissance LED (flux lumineux)	11250 lm
Température de couleur	3000 K, blanc chaud

theLeda B100L W BK	
Indice rendu des couleurs	< 80
Durée de vie	L80/B10/51.000 h
Température ambiante	-20°C ... 40°C
Classe de protection	I
Indice de protection	IP 65

## Schémas de raccordement



Sous réserve de modifications ou d'erreurs

Pour plus d'informations, consulter: [www.theben.fr/produit/1020699](http://www.theben.fr/produit/1020699)

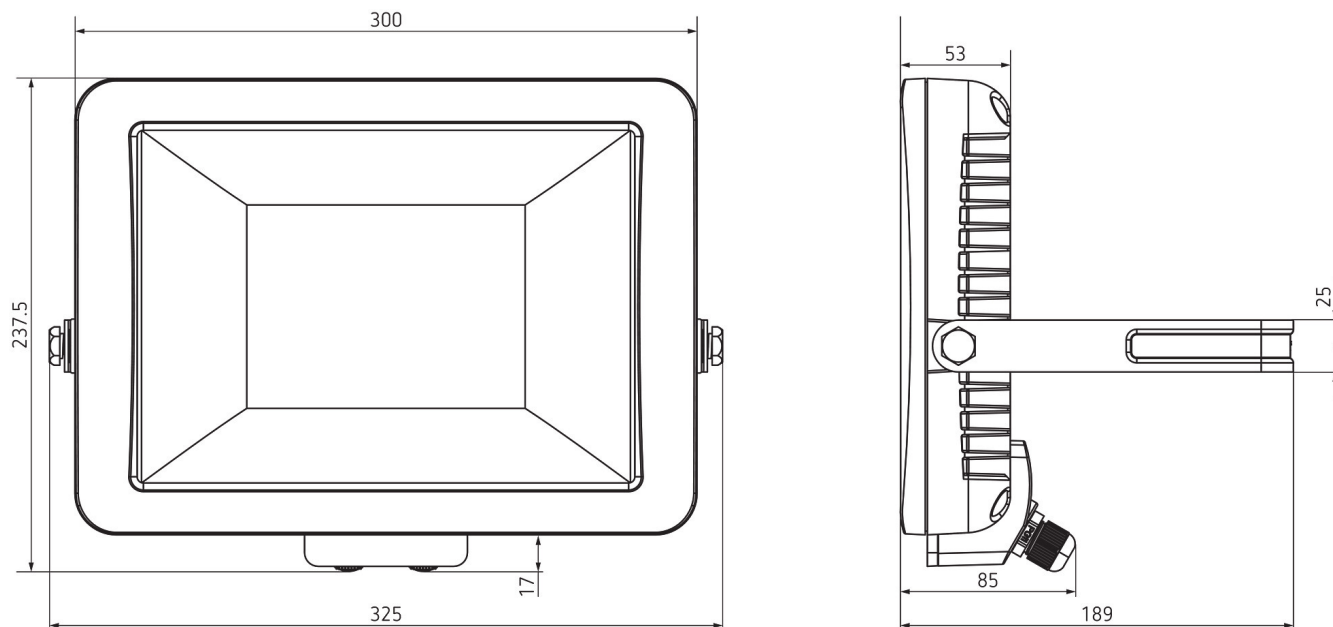
Les données de charge sont déterminées avec des illuminants sélectionnés à titre d'exemple et sont donc des données typiques en raison du grand nombre de produits disponibles.

# theLeda B100L W BK

N° de réf.: 1020699

**theben**

## Plans d'encombrement



## Accessoires

Détecteur de mouvement  
theLeda B BK  
N° de réf.: 9070761



Capteur de lumière theLeda B BK  
N° de réf.: 9070763



Détecteur de mouvement  
theLeda B BK  
N° de réf.: 9070801



Sous réserve de modifications ou d'erreurs

Pour plus d'informations, consulter: [www.theben.fr/produit/1020699](http://www.theben.fr/produit/1020699)

Les données de charge sont déterminées avec des illuminants sélectionnés à titre d'exemple et sont donc des données typiques en raison du grand nombre de produits disponibles.