

Fiche détecteur Thében



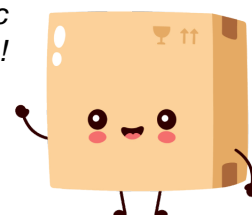
Détecteur de mouvement Luxa 103-100 C DE WH Theben - Blanc

Réf 1030016

56.75€^{TTC*}

Voir le produit : <https://www.domomat.com/99243-detecteur-de-mouvement-luxa-103-100-c-de-wh-theben-blanc-theben-1030016.html>

*Le produit Détecteur de mouvement Luxa 103-100 C DE WH Theben - Blanc
est en vente chez Domomat !*



LUXA 103-100 C DE WH

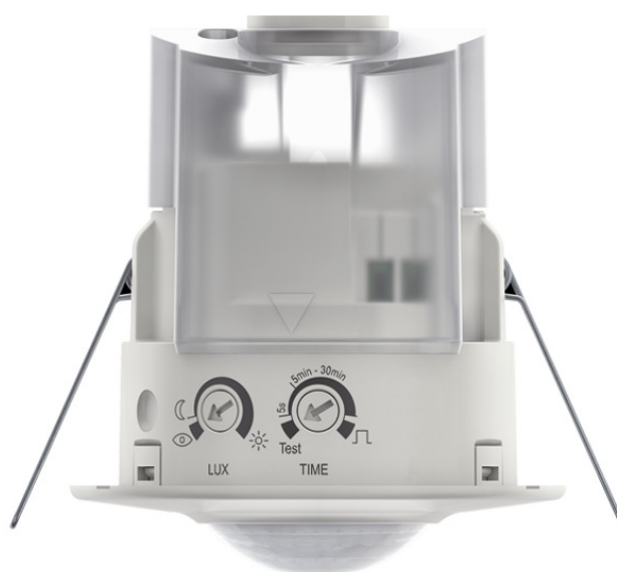
N° de réf.: 1030016

theben

Détecteurs de présence et de mouvement Détecteurs intérieures

Description des fonctions

- Détecteur de mouvement (PIR)
- Commande automatique de l'éclairage en fonction de la présence et de la luminosité
- 1 canal
- Appareil à encastrer dans des faux plafonds
- Mesure de lumière mixte idéale pour commander des lampes fluorescentes, à incandescence et à halogène
- Commutation au passage par zéro pour charges élevées et protection des contacts
- Grand bornier favorisant un montage rapide
- Montage d'une seule main du socle avec vis imperdables
- Mise en service immédiate possible grâce aux pré-réglages en usine
- Modification involontaire des réglages impossible grâce à la protection des éléments de réglage par le cache
- Seuil de luminosité et temporisation à l'extinction réglables
- Réduction possible de la sensibilité en limitant la zone de détection
- Fonction impulsions
- Fonction de test pour contrôler la zone de détection



Caractéristiques techniques

LUXA 103-100 C DE WH	
Tension d'alimentation	230 V CA
Fréquence	50 – 60 Hz
Consommation stand-by	~0,5 W
Mesure de lumière	Mesure de lumière mixte
Nombre de canaux	1
Couleur	Blanc
Sortie de commutation	Lumière
Type de montage	Montage au plafond
Plage de réglage	10 – 2000 lx
Couverture angulaire	360°
Hauteur de montage	2 – 3 m
Temporisation lumière	5 s-30 min
Charge de lampes à incand./ halogène	2000 W

LUXA 103-100 C DE WH	
Charge de tubes fluorescents (compensés en série), à compensation parallèle	900 VA 100 µF
Lampe LED < 2 W	35 W
Lampe LED 2-8 W	400 W
Lampe LED > 8 W	400 W
Éclairage	Lampes à incandescence / lampes à halogène, Lampes à fluorescence, Lampes fluocompactes, LEDs
Zone de détection	50 m² (Ø 8 m 360°)
Température ambiante	0°C ... 45°C
Indice de résistance	IK03
Classe de protection	II
Indice de protection	IP 44

Sous réserve de modifications ou d'erreurs

Pour plus d'informations, consulter: www.theben.fr/produit/1030016

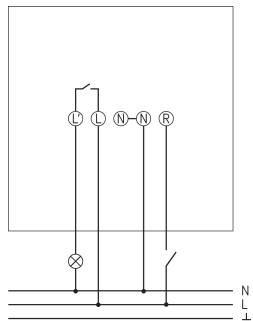
Les données de charge sont déterminées avec des illuminants sélectionnés à titre d'exemple et sont donc des données typiques en raison du grand nombre de produits disponibles.

LUXA 103-100 C DE WH

N° de réf.: 1030016

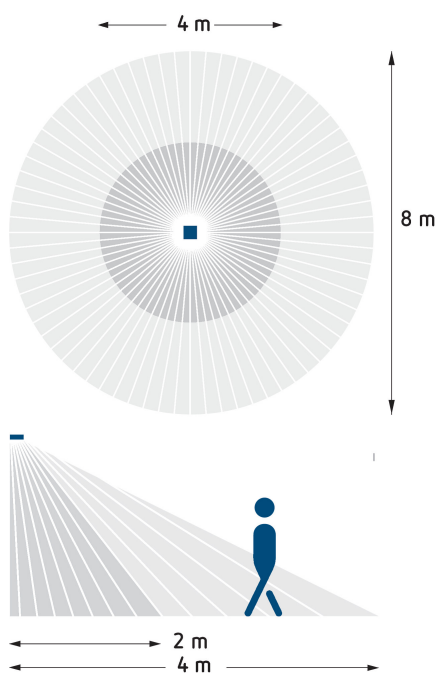
theben

Schémas de raccordement



Zone de détection pour les applications de planification à une température de 21 °C

Hauteur de montage (A)	Zone transversale (t)	Zone frontale (R)
2,5 m	8 m	4 m



Sous réserve de modifications ou d'erreurs

Pour plus d'informations, consulter: www.theben.fr/produit/1030016

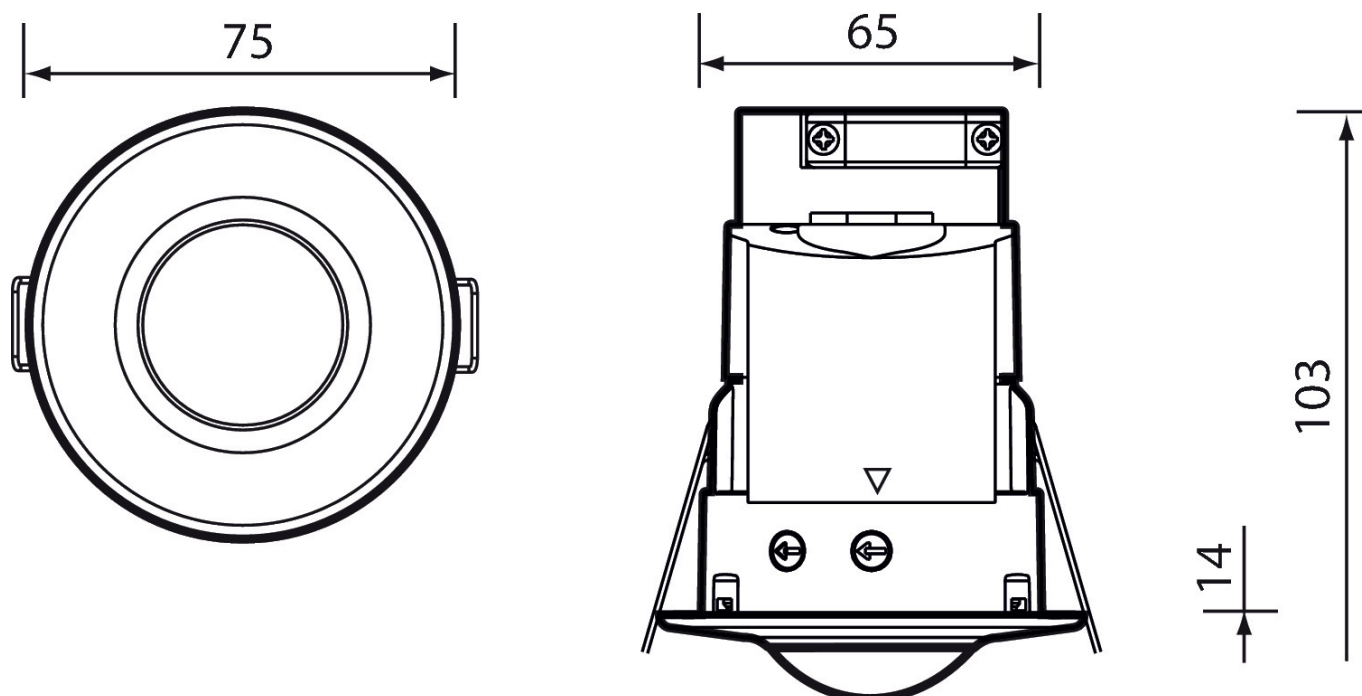
Les données de charge sont déterminées avec des illuminants sélectionnés à titre d'exemple et sont donc des données typiques en raison du grand nombre de produits disponibles.

LUXA 103-100 C DE WH

N° de réf.: 1030016

theben

Plans d'encombrement



Sous réserve de modifications ou d'erreurs

Pour plus d'informations, consulter: www.theben.fr/produit/1030016

Les données de charge sont déterminées avec des illuminants sélectionnés à titre d'exemple et sont donc des données typiques en raison du grand nombre de produits disponibles.

12/10/2022

Page 3 de 3