

Fiche détecteur Theben



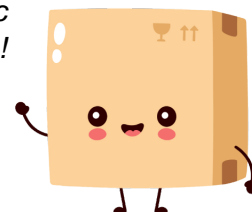
**Détecteur de mouvement Luxa 103
S360-100-28 DE-UP WH Theben-
Blanc**

Réf 1030072

96.76€^{TTC*}

Voir le produit : <https://www.domomat.com/99284-detecteur-de-mouvement-luxa-103-s360-100-28-de-up-wh-theben-blanc-theben-1030072.html>

Le produit Détecteur de mouvement Luxa 103 S360-100-28 DE-UP WH Theben- Blanc est en vente chez Domomat !



LUXA 103 S360-100-28 DE-UP WH

N° de réf.: 1030072

theben

Détecteurs de présence et de mouvement Détecteurs intérieurs

Description des fonctions

- Détecteur de présence passif-infrarouge pour montage au plafond, dans des faux plafonds ou montage encastré
- Zone de détection rectangulaire 360°, 28 x 5 m (140 m²) à une hauteur de montage 3 m
- 1 canal de l'éclairage (Relais 230 V)
- Montage en parallèle pour étendre la zone de détection
- Possibilité de raccordement d'un bouton-poussoir pour commutation manuelle
- Fonctionnement commutable en mode automatique ou semi-automatique
- Une mesure de luminosité dirigée (mesure de lumière mixte)
- Fonction d'apprentissage, fonction impulsions, fonction test, fonction d'éclairage des escaliers
- Mise en service immédiate grâce aux pré-réglages en usine
- Réglage par télécommande/application ou potentiomètre
- Possibilité de limiter la zone de détection grâce aux segments



Caractéristiques techniques

| LUXA 103 S360-100-28 DE-UP WH | | LUXA 103 S360-100-28 DE-UP WH | |
|-------------------------------|-------------------------|-------------------------------|--------------------|
| Tension d'alimentation | 230 V CA | Sortie de commutation | Lumière |
| Fréquence | 50 Hz | Type de montage | Montage au plafond |
| Consommation stand-by | ca. 0,5 W | Plage de réglage | 5 – 1000 lx |
| Mesure de lumière | Mesure de lumière mixte | Couverture angulaire | 360° |
| Couleur | Blanc | Hauteur de montage | 2,5 – 3,5 m |

Sous réserve de modifications ou d'erreurs

Pour plus d'informations, consulter: www.theben.fr/produit/1030072

Les données de charge sont déterminées avec des illuminants sélectionnés à titre d'exemple et sont donc des données typiques en raison du grand nombre de produits disponibles.

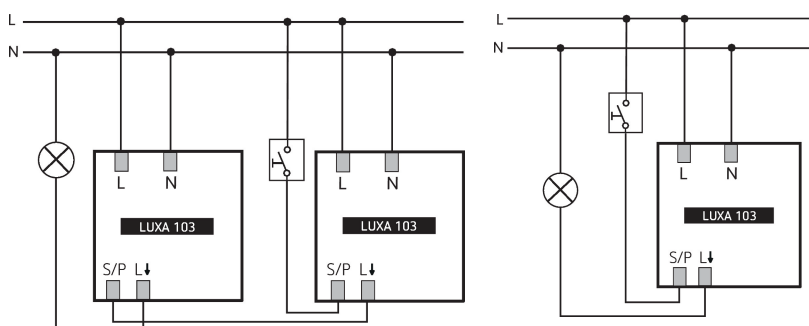
LUXA 103 S360-100-28 DE-UP WH

N° de réf.: 1030072

Caractéristiques techniques

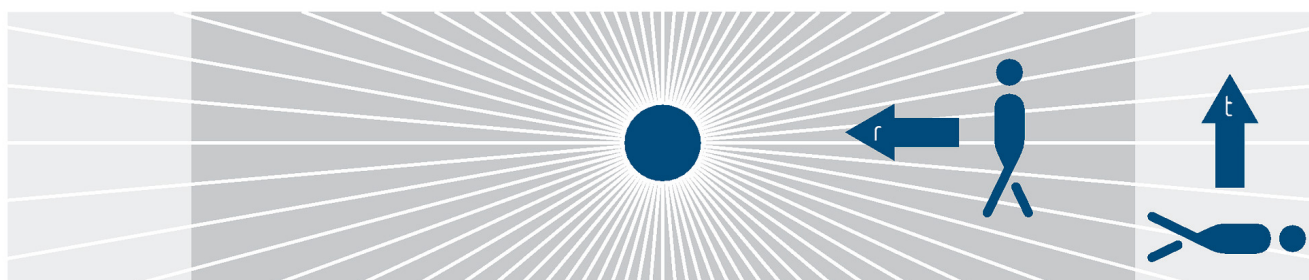
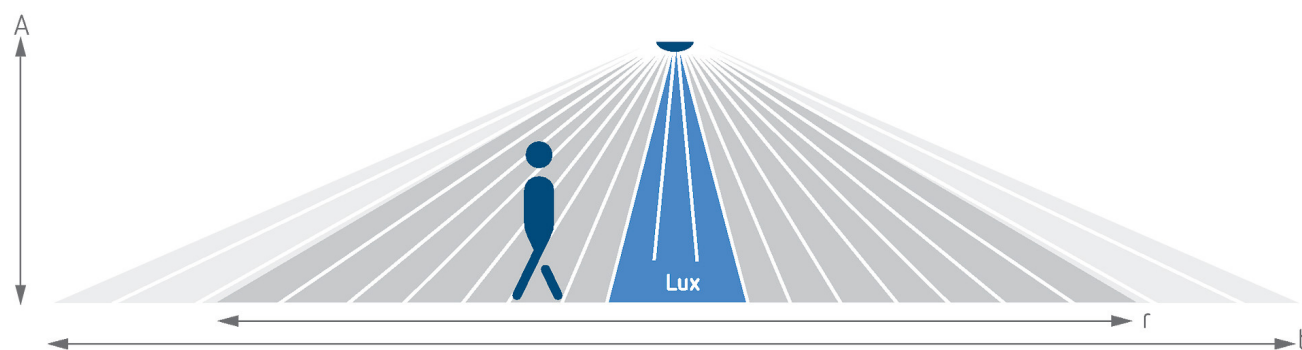
| LUXA 103 S360-100-28 DE-UP WH | | LUXA 103 S360-100-28 DE-UP WH | |
|--------------------------------------|---------------------|-------------------------------|---|
| Temporisation lumière | 15 s - 30 min | Éclairage | Lampes à incandescence/lampes à halogène, Lampes à fluorescence, Lampes fluocompactes, LEDs |
| Charge de lampes à incand./ halogène | 2300 W | Réglable à distance | ✓ |
| Courant de commutation | max. 500 A / 200 µs | Température ambiante | -25°C ... 55°C |
| Lampe LED 2-8 W | 400 W | Indice de protection | IP 54 (lorsqu'il est installé) |
| Lampe LED > 8 W | 400 W | | |

Schémas de raccordement



Zone de détection pour les applications de planification à une température de 21 °C

| Hauteur de montage (A) | Zone transversale (T) | Zone frontale (R) | |
|------------------------|---------------------------------|--------------------------------|--|
| 2,5 m | 140 m ² 28 m x 5 m | 70 m ² 14 m x 5 m | |
| 3 m | 140 m ² 28 m x 5 m | 70 m ² 14 m x 5 m | |
| 3,5 m | 104 m ² 26 m x 4 m | 60 m ² 12 m x 5 m | |



Sous réserve de modifications ou d'erreurs

Pour plus d'informations, consulter: www.theben.fr/produit/1030072

Les données de charge sont déterminées avec des illuminants sélectionnés à titre d'exemple et sont donc des données typiques en raison du grand nombre de produits disponibles.

12/10/2022

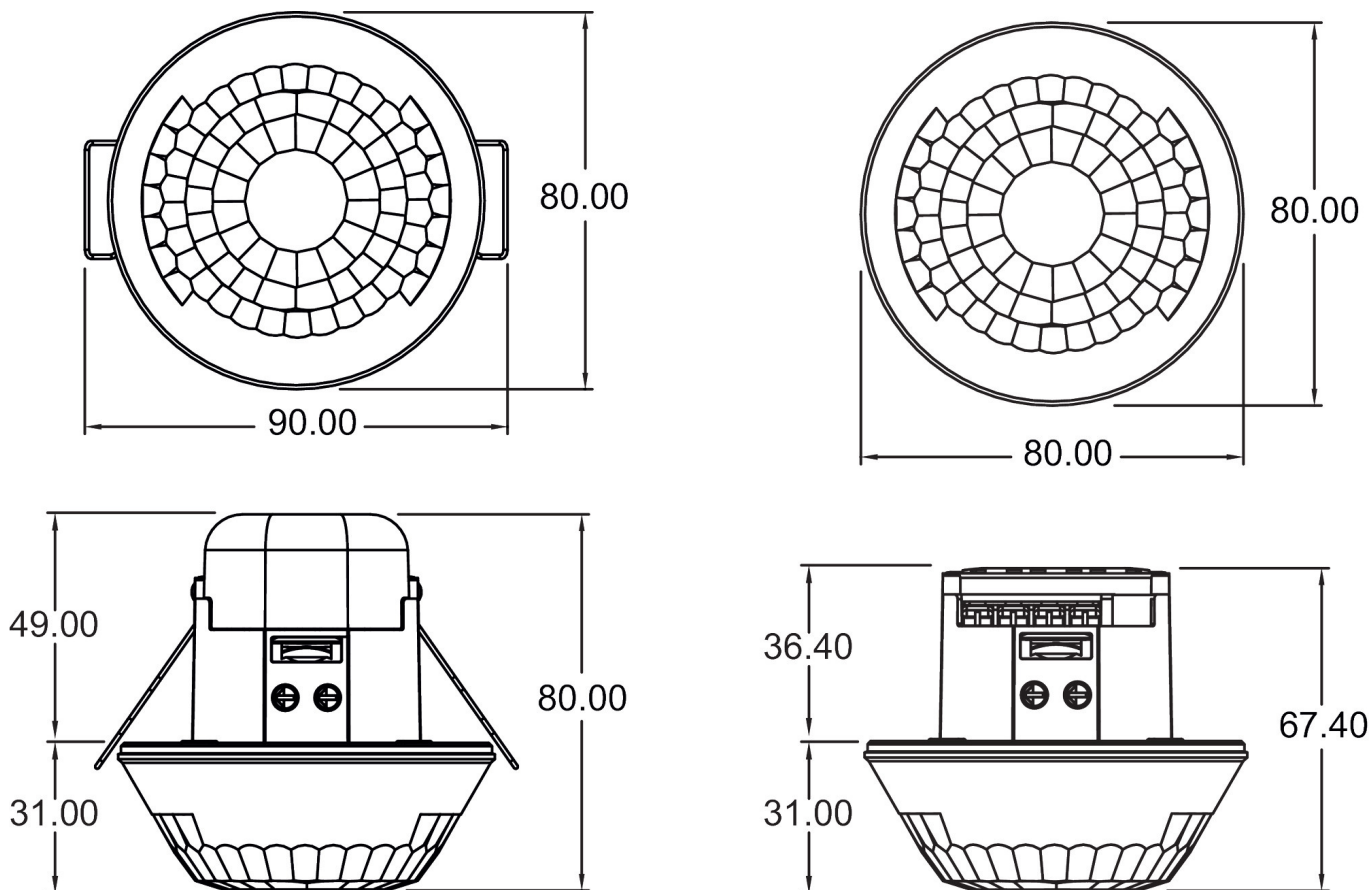
Page 2 de 3

LUXA 103 S360-100-28 DE-UP WH

N° de réf.: 1030072

theben

Plans d'encombrement



Accessoires

theSenda P
N° de réf.: 9070910



theSenda S
N° de réf.: 9070911



theSenda B
N° de réf.: 9070985



Sous réserve de modifications ou d'erreurs

Pour plus d'informations, consulter: www.theben.fr/produit/1030072

Les données de charge sont déterminées avec des illuminants sélectionnés à titre d'exemple et sont donc des données typiques en raison du grand nombre de produits disponibles.