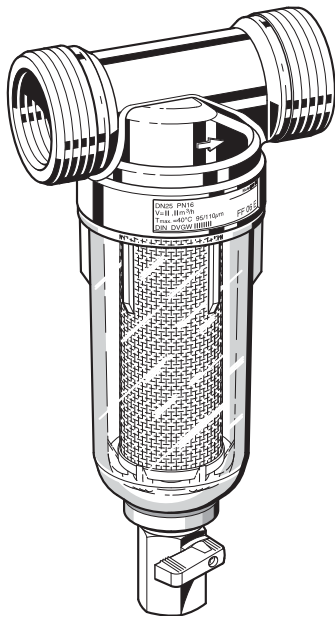


FF06

FILTRE FIN *miniplus* POUR EAU DOMESTIQUE ORIFICES FILETES, INTERIEUR ET EXTERIEUR

FICHE TECHNIQUE



EXECUTION

Le filtre fin FF 06 comprend:

- un corps avec orifices filetés et taraudés
- des raccords (variante AA)
- un filtre fin logé dans un bol transparent
- une vanne à boisseau sphérique pour décharge à l'égout
- clé double de démontage pour chape et bol

NATURE DES MATERIAUX

- corps en laiton haute résistance
- raccords en laiton
- tamis fin en acier inoxydable
- pot de décantation en matériau synthétique transparent anti-choc

APPLICATION

Le filtre fin FF 06 assure en permanence une alimentation en eau filtrée. La présence du filtre fin protège l'installation des particules indésirables (sable, particules de rouille, bouts de chanvre etc...).

Les dépôts accumulés en partie basse du filtre s'évacuent par ouverture de la vanne.

Très compacts, ces filtres sont particulièrement adaptés aux emplacements réduits.

POINTS MARQUANTS

- testé selon les normes DIN/DVGW
- facile à installer
- filtration assurée même durant la phase de rinçage (évacuation des dépôts)
- bol transparent en matériau synthétique antichoc avec visualisation du degré d'encrassement du filtre
- bol et cartouche filtrante entièrement interchangeable
- corps avec sorties filetées mâle et femelle, et/ou raccords
- maintenance sans démontage de la tuyauterie
- répond aux exigences du KTW

DOMAINE D'UTILISATION

Fluide : Eau

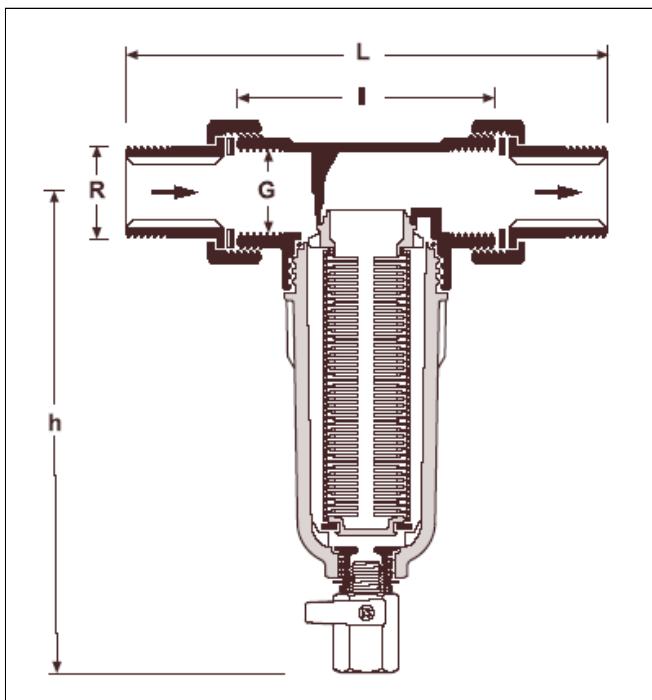
CARACTERISTIQUES TECHNIQUES

Montage : Sur tuyauterie horizontale avec bol vers le bas

Température de service : max. 40°C

Pression de service : 16 bar max.

Raccordement : 1/2", 3/4", 1", 1 1/4"



PRINCIPE DE FONCTIONNEMENT

Le filtre comprend un corps et un tamis de filtration.

En position de filtration, l'eau traverse le tamis qui retient les particules indésirables.

Pour rincer le filtre, il suffit d'ouvrir la vanne à boisseau sphérique en partie basse pour éliminer les dépôts éventuels. Pendant le rinçage, l'eau continue à être filtrée au travers du tamis.

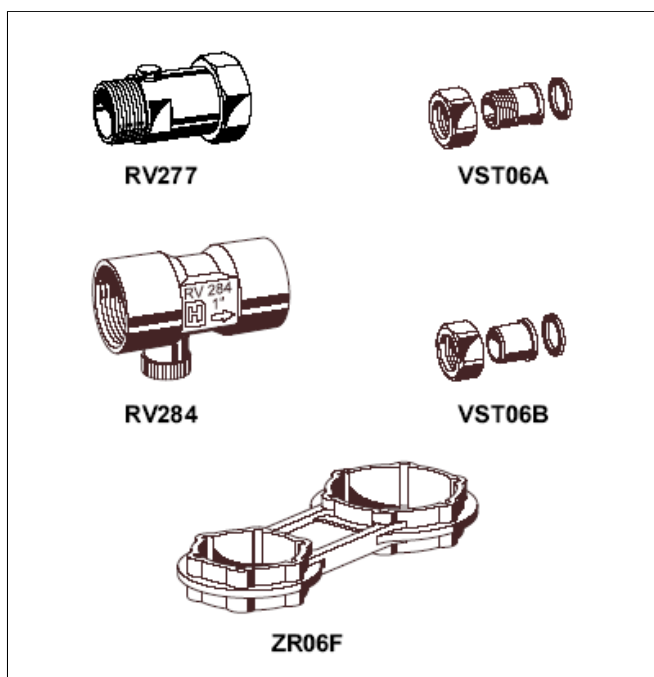
Variantes

FF06- ... AA = raccords à visser, tamis de 100 µm

FF06- ... EA = Sans raccords à visser, tamis de 100 µm

Diamètre de raccordement à préciser

Raccords	R	1/2"	3/4"	1"	1 1/4"	
Sorties taraudées	G	1/2"	3/4"	1"	-	
Poids	approx. (kg)	0.7	1.0	1.3	1.5	
Dimensions en mm						
	L	140	158	179	197	
	I	80	90	100	105	
	H	158	180	180	180	
Débit à ΔP = 0.2 bar		m ³ /h	1.5	2.8	3.2	3.8
Kvs			3.3	6.3	7.2	8.5
DIN/DVGW-N° de registre			NW – 9301 AT 2530		-	



Accessoires

ZR 06 F Clé double

pour le démontage du bol

RV 277 Clapet anti-retour amont

pour filtres 3/4", 1" et 1 1/4"

RV 284 Clapet anti-retour

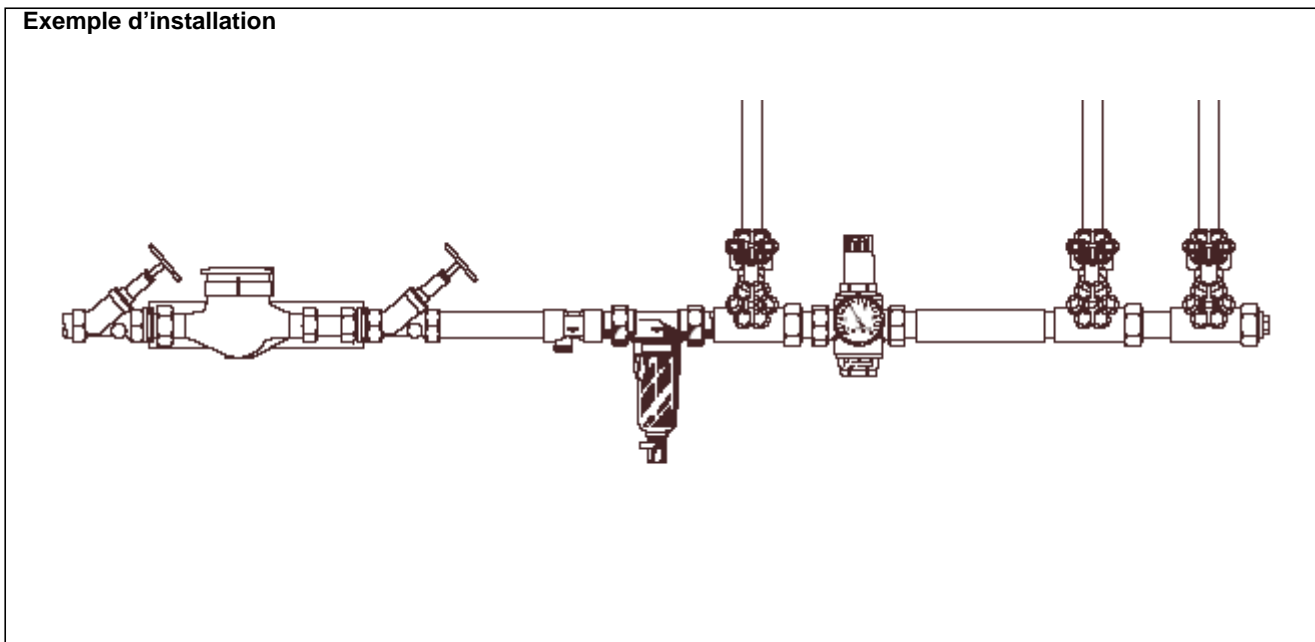
pour filtres 1/2" - 1"

VST 06 Jeu de raccords

à visser ou à souder

A = raccords à visser

B = raccords à souder

Exemple d'installation**Conseils de montage**

- Montage sur une tuyauterie horizontale avec bol orienté vers le bas
- Prévoir des vannes d'isolement pour une meilleure intervention
- Veiller à une bonne accessibilité pour faciliter
 - la visualisation du degré d'encrassement du filtre
 - une éventuelle intervention
- Installation directement après le compteur d'eau

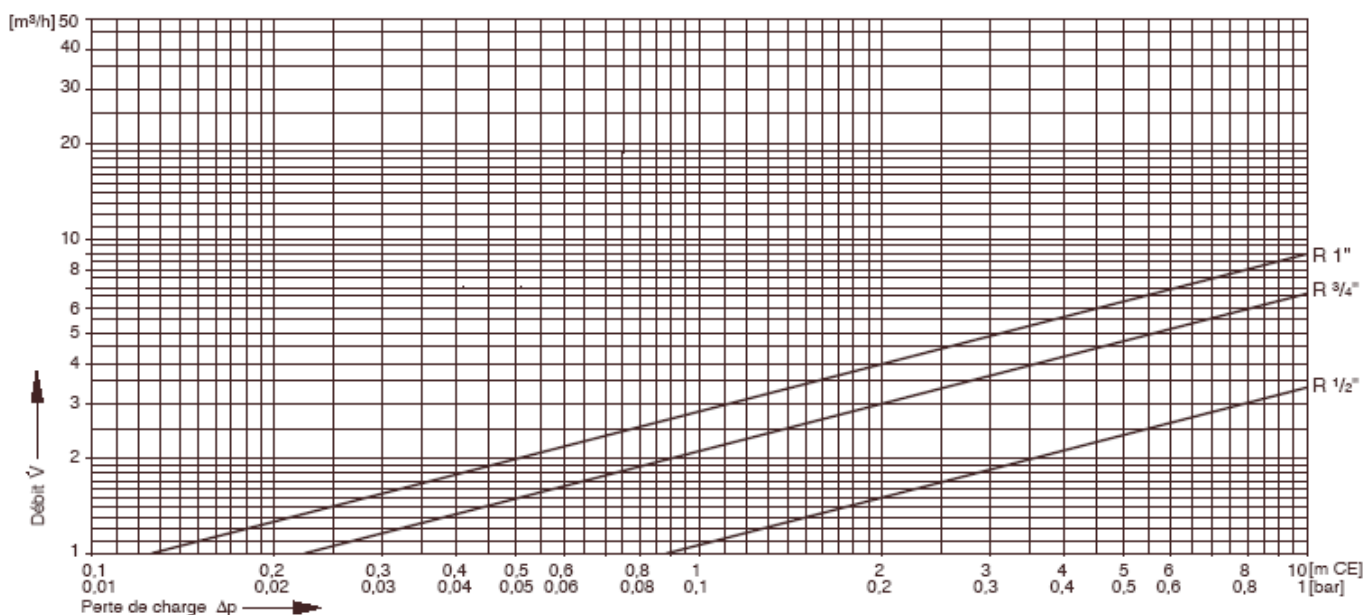
Exemples d'application

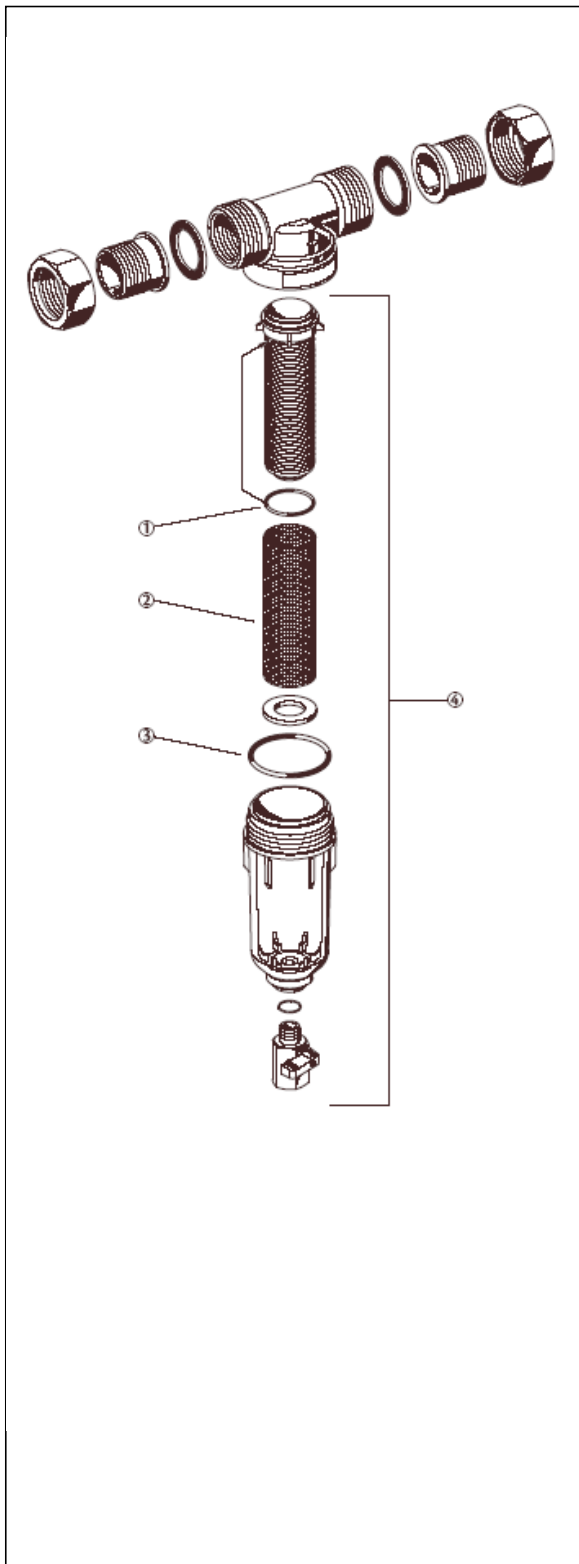
Les filtres fins FF 06 sont particulièrement adaptés conviennent tout particulièrement pour toutes les installations domestiques mais peuvent aussi être utilisés dans l'industrie sous réserve du respect des spécifications particulières.

La pose des FF06 se justifie:

Pour toutes les installations nécessitant une protection contre les particules

- dans les installations qui ne nécessitent pas de régulateur de pression (pression statique max. limitée à 5 bar)
- Dans les installations comportant déjà un régulateur de pression et où il s'avère impossible de le combiner avec un filtre.

Diagramme des kvs



Pièces de rechange pour FF 06

Construction à partir de 1997

Désignation	Dimension	Référence
① Jeu de joints toriques pour support de tamis (par 10 pièces)	1/2" 3/4" - 1 1/4"	0903127 0903128
② Tamis de rechange x5	1/2" 3/4" - 1 1/4"	AS06-1/2A AS06-1A
③ Jeu de joints toriques pour bol (10 pièces)	1/2" 3/4" - 1 1/4"	0901246 0901499
④ Ensemble complet bol + filtre + support de filtre	1/2" 3/4" - 1 1/4"	KF06-1/2A KF06-1A

Honeywell

Honeywell SA
 Environmental Controls
 72, Chemin de la Noue
 F-74380 Cranves-Sales
 Tél : (33) 04 50 31 67 30
 Fax : (33) 04 50 31 67 40
 www.honeywell-confort.com