

## Fiche FlorianPlus Tonon

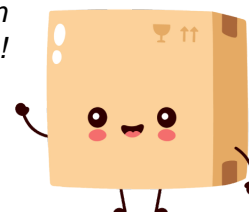


**Radiateur eau Florian Plus  
DesignLine - Tonon Evolution**  
Réf F6D20

À partir de **478.20€<sup>TTC\*</sup>**

Voir le produit : [https://www.domomat.com/63807-9906-radiateur-eau-florian-plus-designline-tonon-evolution-tonon-evolution-f6d20.html#/couleur-blanc/puissance\\_radiateur\\_t50\\_c-1481](https://www.domomat.com/63807-9906-radiateur-eau-florian-plus-designline-tonon-evolution-tonon-evolution-f6d20.html#/couleur-blanc/puissance_radiateur_t50_c-1481)

*Le produit Radiateur eau Florian Plus DesignLine - Tonon Evolution  
est en vente chez Domomat !*



# Florian Plus

Design



L'évolution raffinée de l'élément radiant classique s'accompagne d'une nouvelle fonction, celle du miroir, positionné au centre. Florian Plus est un autre résultat réussi de la recherche formelle et fonctionnelle Tonon Evolution.

Far from being ordinary, Mistral is grace and dynamism. Indeed, Mistral harmoniously mixes simply straight lines and sinuous curves. Its skinny shape embodies elegance and style.

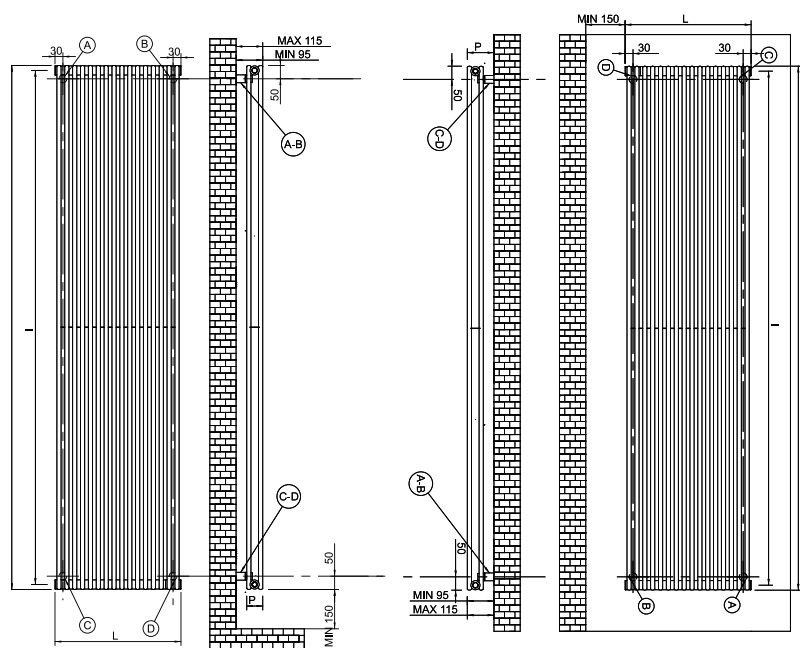
## CARACTÉRISTIQUES TECHNIQUES

- construction en acier
- collecteurs Ø 35
- tubes verticaux Ø 22 avec extrémités arrondies
- opercule sur le collecteur bas pour améliorer la circulation
- 4 orifices de raccordement de 1/2"
- double couche de peinture "anaphorèse et poudres époxy" (version blanc)
- fourni avec kit de fixation
- murale
- Pression d'essai: 7,8 bar

## TECHNICAL DATA

- steel made
- upright Ø 35
- vertical tubes Ø 22 with spherical tube ends
- distributor on collector to be better the circulation
- n° 4 1/2" connections
- double painting: anaphoresis and powders (white version)wall installation kit
- Test pressure: 7,8 bars

## SCHEMA DE MONTAGE MOUNTING DIAGRAM



Modèle- Model	Code- Code	Hauteur Height (mm)	Largeur Width (mm)	Profond. Depth. (mm)	Entraxe Distance (mm)	Poids Weight (kg)	Puissance Power $\Delta T$ 50° C	Puissance Power $\Delta T$ 30° C
<b>FLORIAN PLUS (Without mirror) (White)</b>	F6D201400	1998	420	62	1960	30	<b>1481</b>	<b>763</b>
	F6D201600	1998	480	62	1960	35	<b>1693</b>	<b>859</b>
	F6D201800	1998	540	62	1960	39	<b>1904</b>	<b>981</b>
	F6D202000	1998	600	62	1960	43	<b>2116</b>	<b>1074</b>
<b>FLORIAN PLUS (Without mirror) (RAL)</b>	F6D20140__	1998	420	62	1960	30	<b>1481</b>	<b>763</b>
	F6D20160__	1998	480	62	1960	35	<b>1693</b>	<b>859</b>
	F6D20180__	1998	540	62	1960	39	<b>1904</b>	<b>981</b>
	F6D20200__	1998	600	62	1960	43	<b>2116</b>	<b>1074</b>
<b>FLORIAN PLUS (Without mirror) (Special Colours)</b>	F6D20140*	1998	420	62	1960	30	<b>1481</b>	<b>763</b>
	F6D20160*	1998	480	62	1960	35	<b>1693</b>	<b>859</b>
	F6D20180*	1998	540	62	1960	39	<b>1904</b>	<b>981</b>
	F6D20200*	1998	600	62	1960	43	<b>2116</b>	<b>1074</b>