

Initio | Ariston



Chauffe-eau électrique Initio - 100 L - horizontal - 2000W - Blanc

Réf 3010892 **407.70€^{TTC*}**

<https://www.domomat.com/34296-chauffe-eau-electrique-initio-100-l-horizontal-2000w-blanc-ariston-3010892.html>

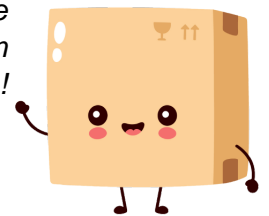


Chauffe-eau électrique Initio - 250 L - Stable - 3000W - Blanc

Réf 3000596 **614.75€^{TTC*}**

<https://www.domomat.com/40488-chauffe-eau-electrique-initio-250-l-stable-3000w-blanc-ariston-3000596.html>

Retrouvez tous les produits de la catégorie
Chauffe-eau électrique Ariston
chez Domomat !



* : Prix sur le site Domomat.com au 01/05/2024. Le prix est susceptible d'être modifié.

INITIO



CONFORT ET SÉCURITÉ ACCESSIBLE À TOUS

- Puissance de chauffe-élevée
- Bonne durée de vie

A PARTIR DE **B** 

CARACTÉRISTIQUES TECHNIQUES

Initio 50 Initio 75 Initio 100 Initio 150 Initio 200 Initio 100 Initio 150 Initio 200 Initio 100 Initio 150 Initio 200 Initio 200

CARACTÉRISTIQUES GÉNÉRALES

Type		Vertical mural	Vertical mural	Vertical mural	Vertical mural	Vertical mural	Vertical mural	Vertical mural	Vertical mural	Vertical mural	Vertical mural	Vertical mural	Vertical mural	Vertical mural	Vertical mural	Stable
Diamètre	mm	470	470	505	505	505	530	530	530	530	560	560	560	560	560	570
Capacité réelle	l	50	75	100	150	200	100	150	200	100	150	200	150	200	200	200
NF Elec. Performance	NC	★★★★	★★★★	★★★★	★★★★	★★★★	★★★★	★★★★	★★★★	★★★★	★★★★	★★★★	★★★★	★★★★	★★★★	★★★★
Tension	V	230 MONO	230 MONO	230 MONO	230 MONO	230 MONO	230 MONO	230 MONO	230 MONO	230 MONO	230 MONO	230 MONO	230 MONO	230 MONO	230 MONO	230 MONO
Puissance	W	1200	1200	1200	1800	2200	1200	1800	2200	1200	1800	2200	1200	1800	2200	3000
Temps de chauffe à ΔT=50°C	h	2h30	4h00	5h45	5h15	5h45	5h45	5h45	5h15	5h45	5h45	5h15	5h45	5h45	4h26	4h26
Production d'eau à 40°C	l	NC	132	176	276	359	176	276	359	177	276	370	356	370	356	356
Pertes statiques à 65°C	kWh/24h	0,93	1,09	1,31	1,75	2,15	1,06	1,35	1,76	1,03	1,48	1,73	1,98	1,73	1,98	1,98
Constantes de refroidissement	Wh/K/24h	0,39	0,31	0,28	0,25	0,23	0,22	0,19	0,19	0,22	0,20	0,18	0,20	0,18	0,20	0,20



Classe d'efficacité énergétique pour le chauffage de l'eau	C	C	C	C	C	C	C	C	C	C	C	C	C	C	C	C
Profil de soutirage déclaré	M	M	L	M	L	L	M	L	L	M	L	L	M	L	L	L

3200832 3200833 3000569 3000570 3000571 3000373 3000374 3000375 3000325 3000326 3000327 3000595

Initio 250 Initio 300 Initio 300 Initio 500 Initio 75 Initio 100 Initio 150 Initio 200 Initio 100 Initio 150 Initio 200

CARACTÉRISTIQUES GÉNÉRALES

Type		Stable	Stable	Stable	Stable	Horizontal droit	Horizontal droit	Horizontal droit	Horizontal droit	Horizontal droit	Horizontal bas	Horizontal bas	Horizontal bas
Diamètre	mm	570	570	570	750	505	570	570	570	570	560	560	560
Capacité réelle	l	250	300	300	500	75	100	150	200	100	150	200	200
NF Elec. Performance	NC	★★★★	★★★★	★★★★	NC	NC	★★★★	★★★★	★★★★	★★★★	★★★★	★★★★	★★★★
Tension	V	230 MONO	230 MONO	400 TRI ⁽¹⁾	400 TRI ⁽²⁾	230 MONO	230 MONO	230 MONO	230 MONO	230 MONO	230 MONO	230 MONO	230 MONO
Puissance	W	3000	3000	3000	6000	2000	2000	2000	2000	2000	2000	2000	2000
Temps de chauffe à ΔT=50°C	h	5h00	5h54	5h54	4h50	2h16	2h55	4h40	5h50	2h55	4h40	5h55	5h55
Production d'eau à 40°C	l	469	525	525	NC	NC	187	281	367	165	231	318	318
Pertes statiques à 65°C	kWh/24h	2,36	2,61	2,61	1,91	NC	1,32	1,68	2,02	1,37	1,87	2,68	2,68
Constantes de refroidissement	Wh/K/24h	0,18	0,18	0,18	0,09	NC	0,29	0,25	0,22	0,29	0,26	0,30	0,30

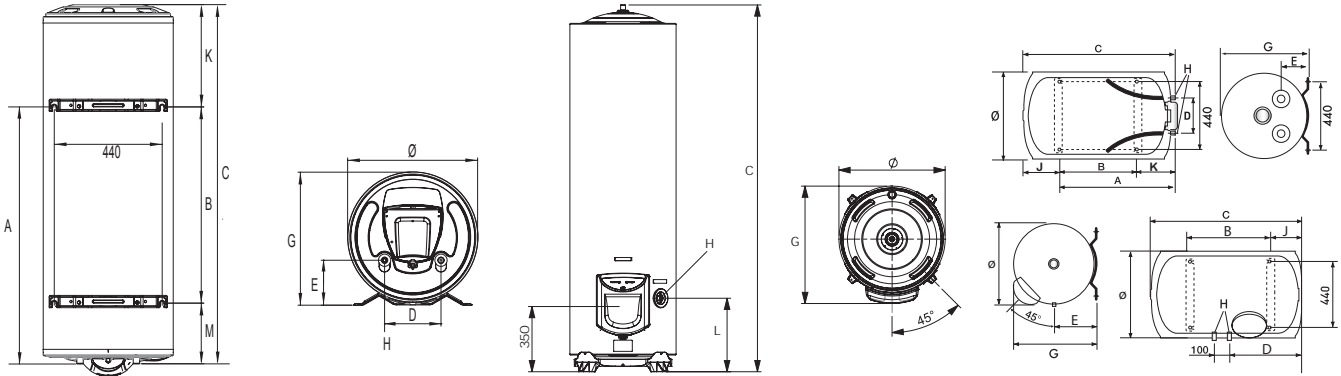


Classe d'efficacité énergétique pour le chauffage de l'eau	C	C	C	B	C	C	C	C	C	C	C	C	C
Profil de soutirage déclaré	L	L	L	XL	M	M	L	L	M	L	L	L	L

3000596 3000597 3000598 3070553 3201408 3010892 3010895 3010899 3000376 3000377 3010884



COTES D'ENCOMBREMENT (en mm)



VERTICAUX MURAUX

DIAMÈTRE	mm	470		505		530		560	
		l	50	75	100	150	200	100	150
CAPACITÉ	l	50	75	100	150	200	100	150	200
A	mm	410	590	560	1050	1050	560	1050	1050
B	mm	-	-	-	800	800	-	800	800
C	mm	560	760	835	1160	1463	835	1160	1463
D	mm	160	230	230	230	230	230	230	230
E	mm	120	175	175	175	175	175	175	175
G	mm	485	485	515	515	515	545	545	545
H	mm	G1/2	G3/4	G3/4	G3/4	G3/4	G3/4	G3/4	G3/4
K	mm	150	170	275	110	413	275	110	413
M	mm	-	-	-	250	250	-	250	250

STABLES

DIAMÈTRE	mm	570		750
		l	200	250
CAPACITÉ	l	200	250	300
C	mm	1300	1560	1820
G	mm	630	630	630
H	mm	G3/4	G3/4	G3/4
L	mm	365	365	360

HORISONTAUX BAS

DIAMÈTRE	mm	560		505		570	
		l	100	150	200	75	100
CAPACITÉ	l	100	150	200	75	100	
A	mm	-	-	-	590	530	
B	mm	280	500	800	370	280	
C	mm	750	1010	1270	760	760	
D	mm	320	460	580	230	230	
E	mm	-	-	-	195	180	
G	mm	575	575	575	515	585	
H	mm	G3/4	G3/4	G3/4	G3/4	G3/4	
J	mm	260	260	260	-	-	
K	mm	-	-	-	-	-	

HORISONTAUX DROIT

CONFIGURATION D'INSTALLATION

RÉSISTANCE
BLINDÉE

POSE ULTRA SIMPLE

- Cotes et gabarits de pose imprimés directement sur l'emballage
- 3 diamètres pour les modèles verticaux : compact en 560 mm, et étroit en 505 ou 530 mm
- Produit équipé de poignées de préhension et vis imperdables