

Green Up Plexo - Legrand



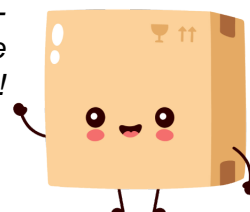
Prise renforcée pour recharge
véhicule électrique Green'up
Legrand - Plexo - 16A - 230V - A
composer - Anthracite

Réf 069885L

70.54€^{TTC*}

Voir le produit : <https://www.domomat.com/97219-prise-renforcee-pour-recharge-vehicule-electrique-green-up-legrand-plexo-16a-230v-a-composer-anthracite-legrand-069885l.html>

Le produit Prise renforcée pour recharge véhicule électrique Green'up Legrand - Plexo - 16A - 230V - A composer - Anthracite est en vente chez Domomat !



Prises Green'up™ Access

pour recharge de véhicules électriques

Prises livrées avec patère



0 697 85L



0 904 71



0 778 98

Permettent de recharger en toute sécurité les véhicules électriques et hybrides rechargeables utilisant le cordon Mode 2 (ou Mode 1)
Conviennent dans les lieux de vie et lieux de travail
Raccordement à partir du tableau électrique par 1 ligne dédiée 3 x 2,5 mm² minimum (1 ligne par prise) avec protection par disjoncteurs différentiels dédiés réf. 4 107 54 ou 4 108 56 - 20 A - courbe C - 30 mA - type F (ex Hpi) (ou interrupteur différentiel 30 mA - type F (ex Hpi) + disjoncteur 20 A - courbe C)
L'utilisation d'un parafoudre est recommandée (p. 512)
Installation préconisée entre 0,80 et 1,20 m du sol

Réf. Prises 16 A VE

Socles de prises renforcées 2P+T à éclips pour fiche 2P+T (Mode 2)
Monophasées - raccordement à vis - 230 V
Pour recharge de 1 véhicule
Certifiées NF, conformes aux normes NF C 61-314 et IEC 60-884-1
Conviennent pour une installation dans les lieux de vie de type maison individuelle, box, parkings collectifs...

IP 55 - IK 07 - 16 A - 230 V - Plexo

Connexion à bornes auto avec éclips de protection
Peuvent être associés à la patère réf. 0 694 94L permettant de suspendre le boîtier de contrôle du cordon de recharge du véhicule

● Anthracite



MAI 2022

0 697 85L

● Anthracite



MAI 2022

0 698 85L

IP 66 - IK 08 - fixation en saillie - 16 A - 230 V - Plexo

Livrée complète avec boîtier saillie équipé d'un presse-étoupe ISO 20 et patère réf. 0 904 78 permettant de suspendre le boîtier de contrôle du cordon de recharge du véhicule

● Gris



0 904 71

IP 55 - IK 10 - fixation en encastré - 16 A - 230 V - Soliroc

Livrées complètes avec plaque et support
Montage dans boîte d'encastrement Batibox 1 poste prof. 50 mm (p. 656)
Montage possible en saillie avec cadre réf. 0 778 90
Livrées avec patère réf. 0 904 78 permettant de suspendre le boîtier de contrôle du cordon de recharge du véhicule

● Gris



0 778 97

● Gris
Prise métal avec volet verrouillé avec combinaisons différentes
Pour avoir toutes les clés avec des combinaisons identiques ou différentes, nous consulter
Livrée avec un jeu de 2 clés permettant de limiter l'accès à la prise



0 778 98

Patères

Permettent de suspendre le boîtier de contrôle du cordon de recharge
● Gris
Pour prises 16 A VE - Plexo IP 55 réf. 0 697 85L et 0 698 85L
Pour prises 16 A VE - Plexo IP 66 réf. 0 904 71 et prises 16 A VE - Soliroc IP 55 réf. 0 778 97 et 0 778 98

0 694 94L

0 904 78

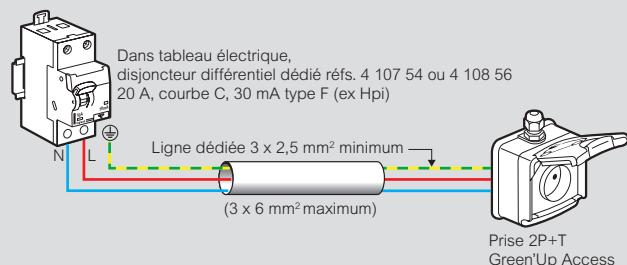
Prises Green'up™ Access

pour recharge de véhicules électriques



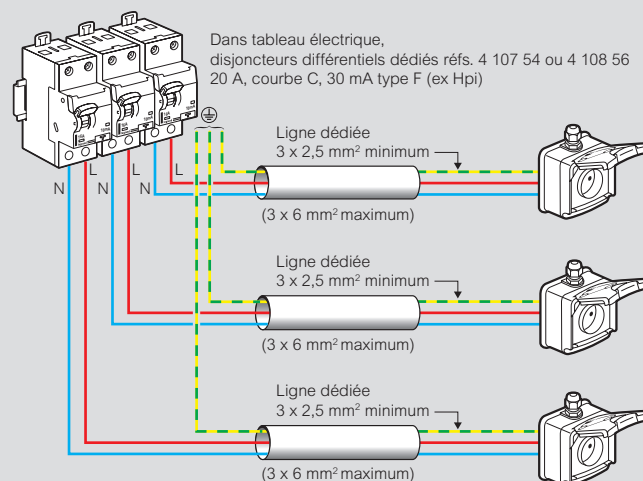
L'innovation Green'up system, technologie du groupe Legrand, permet le déclenchement de la puissance maximum et garantit une recharge sécurisée et rapide

Principe d'installation d'une prise individuelle Mode 2



- Possibilité de pilotage heures creuses (par contacteur) ou commande type horloge, interrupteur... (à commander séparément)
- L'utilisation d'un parafoudre est recommandée

Principe d'installation de plusieurs prises Mode 2



- Possibilité de pilotage heures creuses (par contacteur) ou commande type horloge, interrupteur... (à commander séparément)
- L'utilisation d'un parafoudre est recommandée