



## Émetteur infrarouge court IH

Idéalement adapté à des applications de chauffage extérieur exigeant des qualités esthétiques

Halogéninfra IH est un appareil puissant avec une température de filament de 222200 °C. Il est particulièrement adapté aux environnements extérieurs exposés exigeant des qualités esthétiques. L'IH peut aussi être utilisé en tant que chauffage d'appoint dans des locaux de grande dimension. L'IH est disponible en deux versions. L'IHW procure une chaleur confortable dans la zone occupée et diffuse également plus largement la chaleur. L'IHF offre une diffusion de chaleur plus directe et doit être installé plus en hauteur.

Grâce à son faible encombrement, le système IH s'installe facilement. Son esthétique discrète et plaisante se prête à une intégration dans des environnements extérieurs de standing.

- L' IH est disponible en deux versions :
  - L'IHW offre une diffusion plus large de la chaleur (60°); la hauteur d'installation recommandée est de 1,8 – 2,5 m.
  - L'IHF offre une diffusion plus orientée de la chaleur (40°); la hauteur d'installation recommandée est de 2,3 – 3,5 m.
- L'IH se compose d'une lampe halogène très puissante avec faible lueur rouge et d'un réflecteur poli pour une diffusion optimale de la chaleur.
- Il est fourni avec une console de fixation orientable pour mur ou plafond.
- Équipé d'un câble de 0,9 mètres de long muni d'une fiche pour un raccordement à une prise secteur raccordée à la terre.
- Le boîtier est en alliage léger d'aluminium anodisé, peint par poudrage. Couleur : RAL9006.

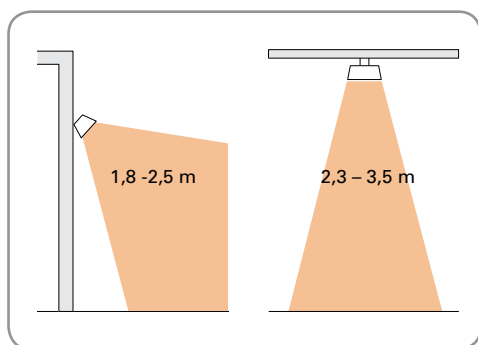
### Émetteur infrarouge IHW, diffusion large de chaleur (IP44)

Type	Puissance [W]	Tension [V]	Intensité [A]	Température max. du filament [°C]	Dimensions LxHxL [mm]	Poids [kg]
IHW10	1000	230V~	4,3	2200	500x77x169	1,9
IHW15	1500	230V~	6,5	2200	500x77x169	1,9
IHW20	2000	230V~	8,7	2200	676x77x169	2,5

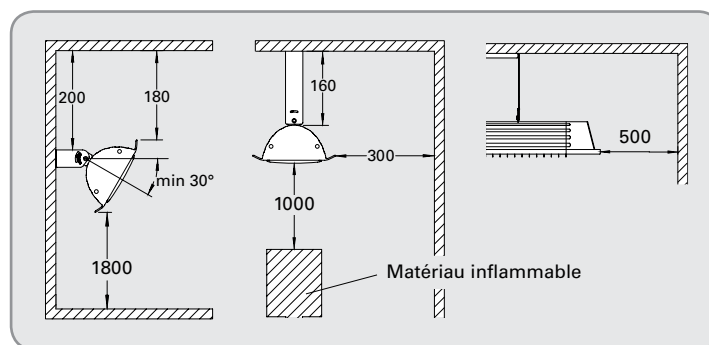
### Émetteur infrarouge IHF, diffusion orientée de chaleur (IP44)

Type	Puissance [W]	Tension [V]	Intensité [A]	Température max. du filament [°C]	Dimensions LxHxL [mm]	Poids [kg]
IHF10	1000	230V~	4,3	2200	500x77x169	1,9
IHF15	1500	230V~	6,5	2200	500x77x169	1,9
IHF20	2000	230V~	8,7	2200	676x77x169	2,5

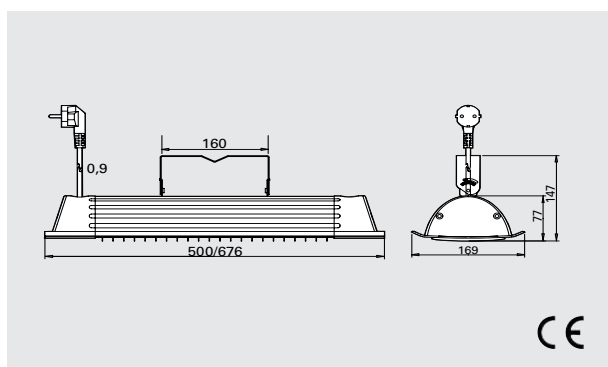
## Hauteur d'installation



## Distances minimales



## Dimensions



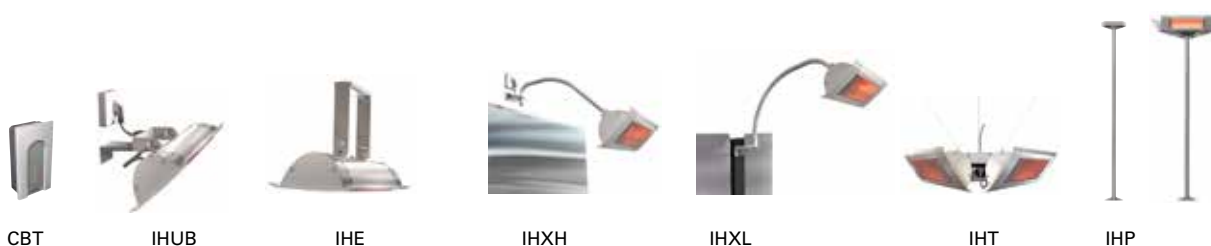
## Montage

L'IH installé à l'horizontale au mur avec la console fournie. L'émetteur peut être installé à un angle de 45°. L'émetteur peut également être installé sur un parasol ou un poteau par ex. ; pour cela la console fournie et un étrier adapté (non inclus) sont nécessaires. Pour une installation au plafond, utiliser la console de montage IHE (accessoire). D'autres alternatives sont possibles, voir Accessoires.

## Raccordement

L'IH est équipé d'un cordon de 0,9 mètre avec fiche pour un raccordement à une prise reliée à la terre.

## Accessoires



Type	Désignation	HxLxP [mm]
CBT	Minuteur électronique, IP44	155x87x43
IHUB	Console universelle	
IHE	Console de montage au plafond	
IHXH	Console d'extension pour montage inférieur	
IHXL	Console d'extension pour montage supérieur	
IHT	Triple console	
IHTW	Filins (3)	
IHP	Poteau pour installation sur pied	H: 2,3 m

Pour obtenir des informations complémentaires sur les accessoires, consultez la section concernant l'émetteur infrarouge en carbone IC.