



VIMAR

DOMOMAT
e-fournisseur de tous vos travaux

V71701 | Vimar Fiche technique



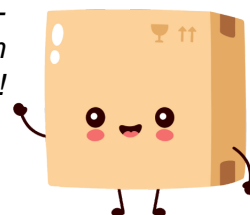
Boîte d'encastement ronde pour cloisons sèches Vimar - 1 poste - Profondeur 50 mm

Réf V71701

3.06€^{TTC*}

Voir le produit : <https://www.domomat.com/57582-boite-d-encastement-ronde-pour-cloisons-seches-vimar-1-poste-profondeur-50-mm-vimar-v71701.html>

Le produit Boîte d'encastement ronde pour cloisons sèches Vimar - 1 poste - Profondeur 50 mm est en vente chez Domomat !





Enveloppes et boîtes: Boîte encastr.ronde p/cloison sèche azur

V71701

Enveloppes et boîtes / Boîtes d'encastrement / Pour cloisons sèches

Boîte encastr.ronde p/cloison sèche azur

Boîte d'encastrement ronde (GW 850 °C) pour cloisons légères, bleu ciel

Compatible uniquement pour supports sans griffes

- Convient aux cloisons légères de plusieurs catégories (placoplâtre, bois, stratifié plastique ou similaires)
- Fraisage orifice à la scie cloche de 68 mm de diamètre. Gabarit de centrage des orifices intégré à l'arrière
- Pré-fentes autobloquantes optimisées, conçues pour le passage de tubes de différentes sections (16, 20 ou 25 mm) et ailettes en métal pour la fixation de la boîte sur des cloisons dont l'épaisseur peut varier de 1 à 38 mm
- Équerres de fixation des vis des supports réalisées en métal
- Vaste gamme d'accessoires disponibles: accessoires faisant office de gabarit pour tracer les orifices, d'union pour l'installation en batterie et l'installation sur la face interne de la cloison; cloisons de séparation; caches esthétiques



État Produit

3 - Actif

Q.té minimum commande

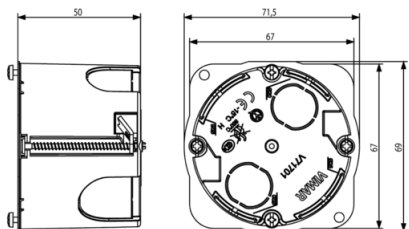
5 NR

Vidéo

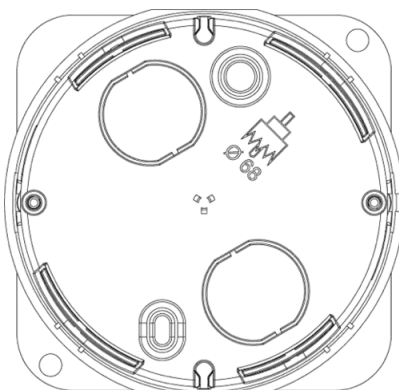
- [Tutorial ISOBOX FR](#)



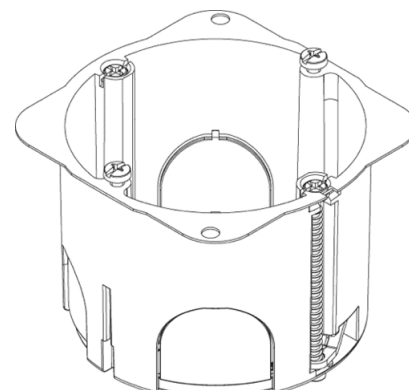
Dessins



Dessin dimensions hors-tout



Vue arrière

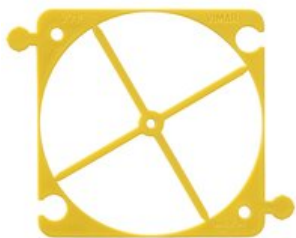


Dessin 3D

Ceci pourrait également vous intéresser



V71632 - Couvercle plat 2M



V71571 - Accessoire pour
boîte 2M cloisons sèches



Données techniques

- **Class group:** Raccordement
- **Class:** Boîte d'appareillage encastré
- **Type de montage:** mur creux
- **Forme:** rectangulaire
- **Type de construction:** boîte de jonction/raccordement d'appareils
- **Modèle:** autre
- **équipé d'une couronne rotative:** No
- **à coupler:** Oui
- **Garnissage:** sans
- **Diamètre:** 68 mm
- **Longueur:** 71,50 mm
- **Largeur:** 71,50 mm
- **Profondeur:** 0,00 - 50,00 mm
- **Profondeur intérieure:** 50,00 mm
- **Pour le nombre d'inserts d'app:** 2
- **Fixation des appareils:** visser
- **Avec vis:** No
- **Traversée de boîtier par une o:** Oui
- **Traversée de boîtier par une m:** No
- **Traversée de boîtier par une t:** No
- **Traversée de boîtier par une m:** No
- **Pour diamètre du tube:** 20/25 mm
- **Verrouillage de tube:** No
- **Verrouillage de tube en option:** No
- **Entrée de l'arrière:** Oui
- **Nombre d'entrées:** 8
- **Nombre d'embouts fournis:** 0
- **Matériau:** plastique
- **Sans halogène:** Oui
- **Traitement de surface:** non traité
- **Couleur:** bleu
- **Classe de protection (IP):** IP00
- **Finition du couvercle:** sans
- **Couvercle transparent:** No
- **Fixation du couvercle:** vissé
- **Plombable:** No
- **Maintien de fonction:** sans
- **Avec blindage:** No
- **Coupe-vent:** No
- **Section de conducteur max.:** 0
- **Nombre de pôles de la borne:** 0
- **Borne, position fixe:** No
- **Fixation au crochet de luminai:** No
- **Tubulure:** sans
- **Avec languettes à clou:** No
- **Application spéciale:** sans

Marques

- 01. IMQ - Italie ([download](#))
- 15. CCC - Chine ([download](#))
- 37. Marquage - Maroc
- 96. Expert électrotechniques ([download](#))

Emballages



8 007352 425644
Code 8007352425644
Qté 1 NR
Dim. 7,1x6,9x5 [cm]
Poids 27,46 [g]



8 007352 425651
Code 8007352425651
Qté 5 NR
Dim. 7,1x6,9x25 [cm]
Poids 137,3 [g]



8 007352 425668
Code 8007352425668
Qté 100 NR
Dim. 38,5x29x30 [cm]
Poids 3.200 [g]

Legal

Vimar se réserve le droit de modifier les caractéristiques des produits à tout moment et sans préavis. L'installation doit être confiée à des techniciens qualifiés et exécutée conformément aux dispositions qui régissent l'installation du matériel électrique en vigueur dans le pays concerné. Pour les conditions d'utilisation des informations données sur la fiche produit, consulter [conditions d'utilisation](#).