



## Infraduo

Émetteur infrarouge halogène alliant chaleur et luminosité

Infraduo IHD est un émetteur infrarouge halogène doté de spots LED latéraux pour une utilisation double alliant chaleur et lumière.

Les spots LED peuvent être orientés à 180° et sont contrôlés indépendamment du chauffage.

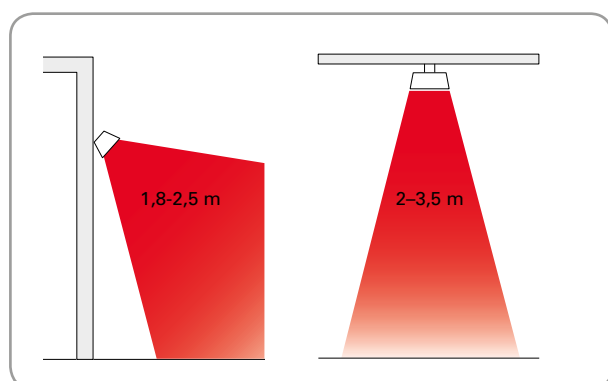
Son design élégant en aluminium poli lui permet de se fondre dans tous les environnements. Grâce à son indice de protection élevé, il convient également à une utilisation dans des environnements où le taux d'humidité est élevé.

- Équipé de 2 spots LED (2 x 3,5 W) orientables à 180°.
- Le chauffage et l'éclairage sont contrôlés séparément.
- Lampe halogène avec tube infrarouge doré et réflecteur en aluminium poli.
- Indice de protection élevé, IP65.
- Console de montage mural fournie. Les autres options de montage sont disponibles en accessoires (console de montage au plafond, trépied).
- Boîtier en aluminium poli.

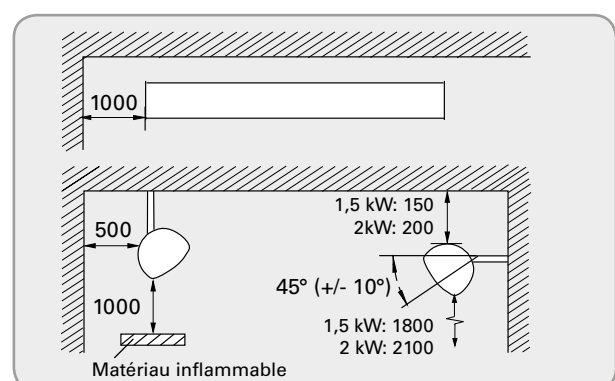
### Infraduo (IP65)

Type	Heat output [W]	Voltage [V]	Max. filament temperature [°C]	Dimensions LxHxW [mm]	Weight [kg]
IHD17	1650	230V~	1800	825x125x95	3,4
IHD20	2000	230V~	1800	825x125x95	3,4

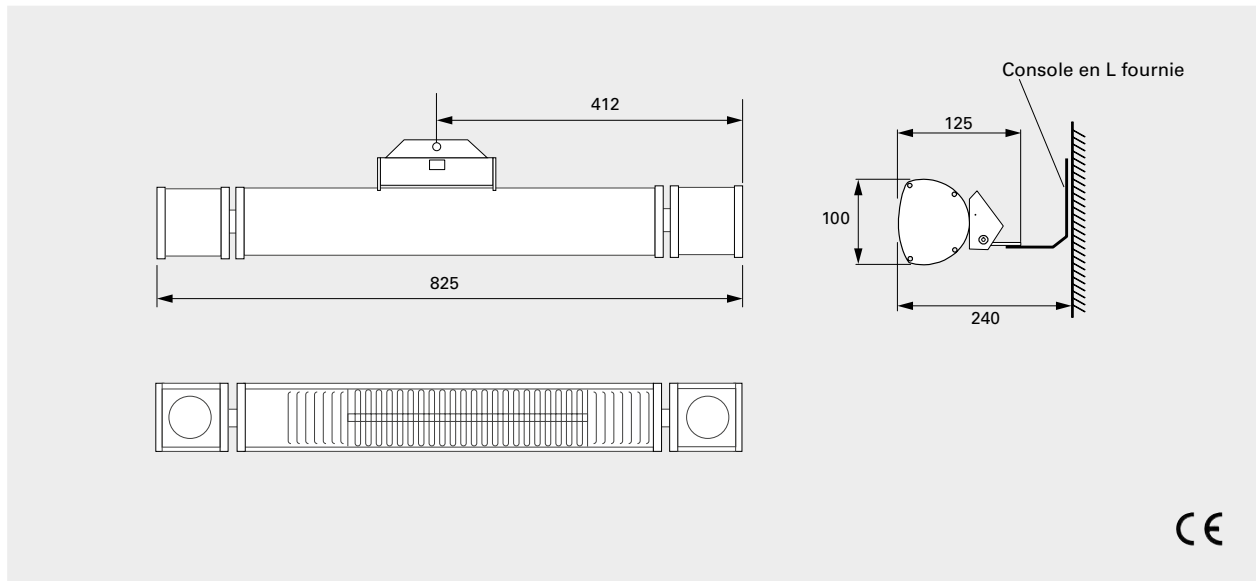
### Hauteur d'installation



### Distances minimales



## Dimensions



## Positionnement, montage et raccordement

### Positionnement

Les émetteurs infrarouge doivent être installés autour de la zone à chauffer (voir figure 1). Habituellement, les appareils sont positionnés deux à trois mètres au-dessus du sol. D'une manière générale pour les émetteurs infrarouge, une puissance de 600 à 800 W/m<sup>2</sup> produit une augmentation de température d'environ 10 °C. La puissance nécessaire peut être réduite en fonction de l'exposition de la zone. Si la zone est seulement protégée par un toit, au moins 800 W/m<sup>2</sup> sont nécessaires. Si la zone est entourée de trois murs, 600 W/m<sup>2</sup> suffisent. Pour une zone fermée, la puissance requise doit être calculée. Le confort est optimal lorsque la chaleur provient de deux directions.

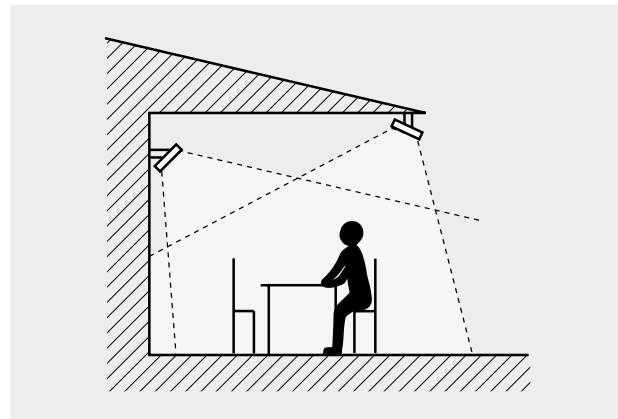


Fig. 1: Pour un chauffage uniforme, les émetteurs doivent chauffer dans au moins deux directions.

### Montage

L'IHD installé à l'horizontale au mur avec la console fournie. L'émetteur peut être installé à un angle de 45°. Pour les autres options de montage, par ex. au plafond, sur un trépied, sous un parasol ou un auvent, voir les accessoires.

### Raccordement

Le modèle IHD est prévu pour une installation permanente.



## Options de régulation

### Régulation par minuteur

Le minuteur peut être réglé sur la durée souhaitée. Si la charge dépasse la plage de régulation du minuteur ou si vous souhaitez réguler un système de plus grande taille, vous pouvez utiliser un contacteur.

- CBT, minuterie électronique

### Contrôle à distance

Le régulateur vous permet de contrôler un ou plusieurs émetteurs via une application (iOS ou Android) ou via la télécommande fournie. Le IHBD3 assure une régulation proportionnelle via l'application Frico Infra ou une régulation en 5 niveaux de puissance avec la télécommande.

- IHBD3, boîtier de contrôle



Type	Désignation
<b>IHBD3</b>	Boîtier de contrôle pour émetteur infrarouge, 3 000 W, 230 V~, IP65
<b>CBT</b>	Minuterie électronique, IP44

Pour plus d'informations et d'options, reportez-vous au chapitre « Régulation ».

## Accessoires



### KLS1KS, console avec Velcro

Console avec Velcro pour une installation rapide sous un parasol ou un auvent.

### BHSS-3, trépied

Trépied destiné à une utilisation portable. Hauteur maximale de 2,1 m.

### BCDF, console de montage au plafond

Permet de sécuriser l'installation de l'émetteur infrarouge au plafond.

### IHXH, console de support pour extension

permettant un montage en hauteur  
Utilisée pour installer l'émetteur en hauteur, au-dessus d'une fenêtre par exemple. Console de montage mural fournie.

### IHXH, console de support pour extension

permettant un montage bas  
Utilisée pour installer l'émetteur plus bas, sur un paravent par exemple. Console de montage mural fournie.

Type	Désignation
<b>KLS1KS</b>	Console avec Velcro
<b>BHSS-3</b>	Socle, jusqu'à 2,1 m
<b>BCDF209010</b>	Console de montage au plafond, 200 mm, blanc
<b>BCDF209005</b>	Console de montage au plafond, 200 mm, noir
<b>BCDF207016</b>	Console de montage au plafond, 200 mm, gris
<b>IHXH</b>	Console d'extension pour montage inférieur
<b>IHXL</b>	Console d'extension pour montage supérieur