



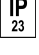


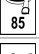






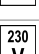



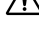
CODE	COULEUR	KLEUR	FARBE	Socket	AC	Watt Max	Lamp
DO21305	NOIR	ZWART	SCHWARZ	GU10	AC 230V	50W	PAR16
DO21330	BLANC MAT	MAT WIT	WEISS MATT	GU10	AC 230V	50W	PAR16

F Ce produit contient 1 source(s) lumineuse(s)

D Dieses Produkt enthält 1 Lichtquelle(n)

N Dit product bevat 1 lichtbron(nen)

E This product contains 1 light source(s)

F	N	D	E
 Montage au plafond en encastré uniquement.	Inbouw Plafondmontage alleen.	Nur für Deckeneinbaumontage.	Recessed ceiling mounting only.
 Usage intérieur uniquement.	Alleen voor binnengebruik.	Nur für den Innenbereich.	Indoor use only.
 Protection contre les pénétrations des corps solides supérieurs à 12mm. Protection contre les chutes verticales de gouttes d'eau avec angle d'inclinaison de max. 60°.	Bescherming tegen het binnendringen van lichaam > 12mm en tegen verticaal vallende waterdruppels met een inclinatie van max. 60°.	Schutz gegen Eindringen von Körpern von mehr als 12mm. Schutz gegen vertikalfallende Wassertropfen mit einem max. Gefälle von 60°.	Protected against the ingress of solid bodies greater than 12 mm. Protected against rain.
 Résistance : 0,23 Joule.	Weerstand : 0,23 Joule.	Widerstand : 0,23 Joule	Resistance : 0,23 Joule
 Produit dont les parties accessibles sont séparées des parties actives par double isolation ou isolation renforcée.	Product waarvan die toegankelijke delen gescheiden zijn van de actieve delen, door een dubbele of een versterkte isolatie.	Produkt von welchen die zugänglichen Teile getrennt sind von den aktiven Teilen, durch eine doppelte oder eine verstärkte Isolierung.	Live parts are equipped with additional isolation protection, such as reinforced or double insulation.
 Diamètre de percement pour insérer le luminaire. (85mm)	Gatdiameter voor de armatuur in te voegen. (85mm)	Durchmesser der Bohrung für die Leuchte. (85mm)	Hole cut to insert luminaire (85mm)
 Homologation CE.	CE gekeurd.	CE Genehmigung.	Product in conformity CE.
 Testé à 650°.	Getest bij 650°.	Getestet bei 650°.	Test on 650°.
 Le produit ne peut pas être recouvert après montage, même par un isolant.	De armatuur kan na de installatie niet bedekt worden, zelfs door een isolatie.	Das Produkt kann nach der Installation nicht abgedeckt werden, auch nicht durch eine Isolation.	Product can not be covered after installation even with insulation.
 Luminaires conçus pour être utilisés uniquement avec des lampes halogènes autoprotégées.	Armaturen die zijn ontworpen voor alleen gebruik met zelfbeschermingshalogeenlampen.	Leuchten entworfen nur für den Einsatz von Selbstschutz-Halogen-Lampen.	Lighting designed only to be used with self-protected halogen lamps.
 Montage sur surfaces inflammables.	Opstelling toegelaten op ontvlambaar materiaal.	Montage auf brennbare Oberflächen erlaubt.	Suitable for installation on normally flammable surfaces.
 Produit sous haute température en fonctionnement. Interdiction d'avoir des objets ou des parois proches pendant toute la durée de dégagement de chaleur. Même après extinction.	Product onder hoge temperatuur bij werking. Verbod voorwerpen of muren nabij te hebben gedurende de hele oververhitting, zelfs na uitdoving.	Produkt unter hoher Temperatur bei Betrieb. Verbot Gegenstände oder Wände in der Nähe zu haben während der ganzen Dauer der Überhitzung, auch nach dem Erlöschen.	Produkt emitting high temperature. Can not be installed too close of walls and objects even after extinction.
 Attention ! Risque d'électrocution. Extinction de la source électrique avant chaque manipulation.	Let op gevaar voor elektrocuteren. Afsluiten van de stroom voor iedere manipulatie.	Achtung Gefahr eines elektrischen Schlags. Stromquelle abschliessen bevor jede Manipulation.	Attention! Risk of electric shock. Switch off before any intervention on the luminaire.
 A connecter à un courant alternatif de 230V.	Aan te sluiten op een AC-circuit van 230V.	An eine AC-Schaltung von 230 Volt an zu schliessen.	To connect to a 230v AC circuit.
 Garantie 2 ans.	2 jaar garantie.	2 Jahre Garantie.	2 years warranty.
 L'appareil doit être éliminé dans des centres de ramassage spécialisés.	Het toestel moet worden afgevoerd in een speciale collectie centra.	Das Gerät muss von einer speziellen Sammelstelle entsorgt werden.	Luminaire must be disposed in specialized collection center.
 Source remplaçable par un end-user.	Lichtbron vervangbaar door eindgebruiker.	Lichtquelle vom Endbenutzer austauschbar.	Replaceable light source by an end-user.

	<ul style="list-style-type: none"> Toutes les sources de chaleur (ampoules, transformateurs, convertisseurs, ...) doivent obligatoirement être suffisamment espacées et ventilées pour empêcher l'incendie. Veuillez nous contacter lors de cas particulier de montage. Ce document doit être conservé pendant toute la durée de vie du produit. Le produit ne sera ni échangé, ni repris en cas d'erreur de montage. INDIGO se réserve le droit de modifier les spécifications sans préavis. <p>Le luminaire doit être monté et installé par un professionnel et il sert uniquement à éclairer.</p>	<ul style="list-style-type: none"> Alle warmtebronnen (lampen, transformatoren, omvormers, ...) moeten voldoende worden geventileerd en op een voldoende afstand zijn om de brand te voorkomen. Neem contact met ons op in geval van speciale montage. Dit document moet worden bewaard voor de hele levensduur van het product. Het product wordt nog terug genomen, nog vervangen bij foutieve installatie. INDIGO behoudt zich het recht om specificaties te wijzigen zonder voorafgaande kennisgeving. <p>De armatuur moet worden gemonteerd en geïnstalleerd door vakmensen en dient alleen om te verlichten.</p>	<ul style="list-style-type: none"> Alle Wärmequellen (Lampen, Transformatoren, Umformer, ...) müssen ausreichend belüftet sein und einen genügenden Abstand haben um das Feuer zu verhindern. Bitte kontaktieren Sie uns bei einer speziellen Montage. Dieses Dokument muss für die ganze Lebensdauer des Produkts aufbewahrt Das Produkt wird weder zurückgenommen noch umgetauscht bei falscher Installation. INDIGO behält das Recht für Spezifikationen, ohne vorherige Ankündigung, zu ändern. <p>Die Leuchte darf nur von Fachleuten montiert und installiert werden und dient nur zur Beleuchtung.</p>	<ul style="list-style-type: none"> All heat source (bulbs, transformers, converters, ...) are required to be sufficiently spaced and ventilated to prevent the fire. Please contact us in case of special installation. This document must be kept for the all lifetime of the product. The product can't be returned or exchanged following to installation error. INDIGO reserve the right to modify specifications without prior notice. <p>The fixture should be assembled and installed by professionals and used only to illuminate.</p>
--	---	---	--	---

FIG-1

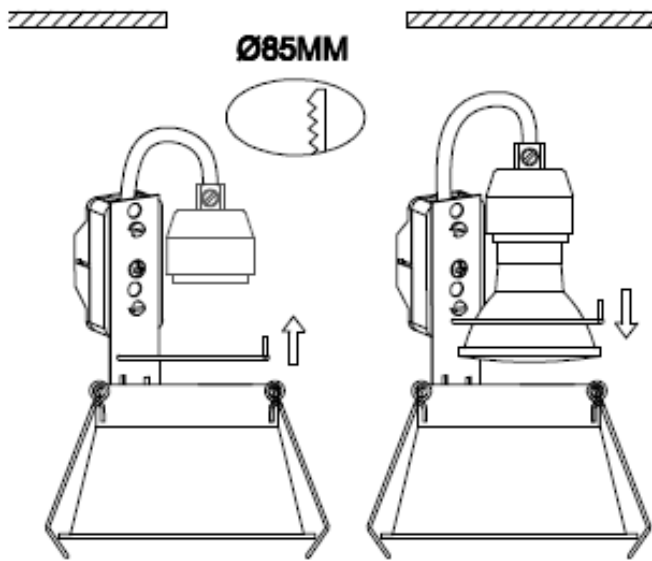


FIG-2

AC220-240V

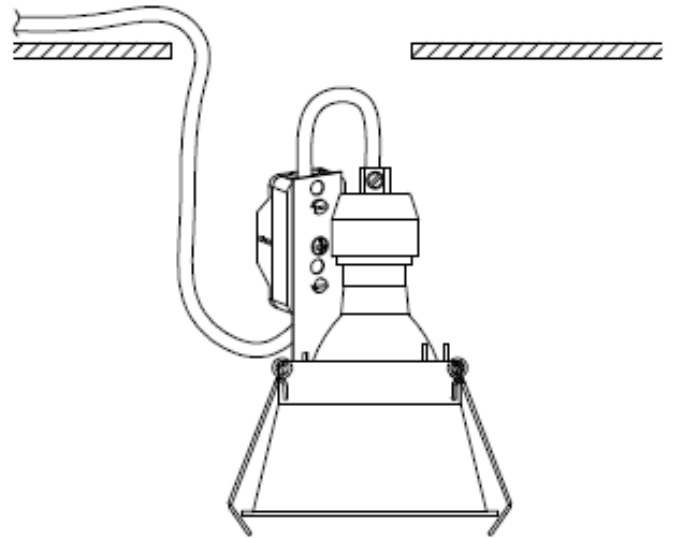


FIG-3

AC220-240V

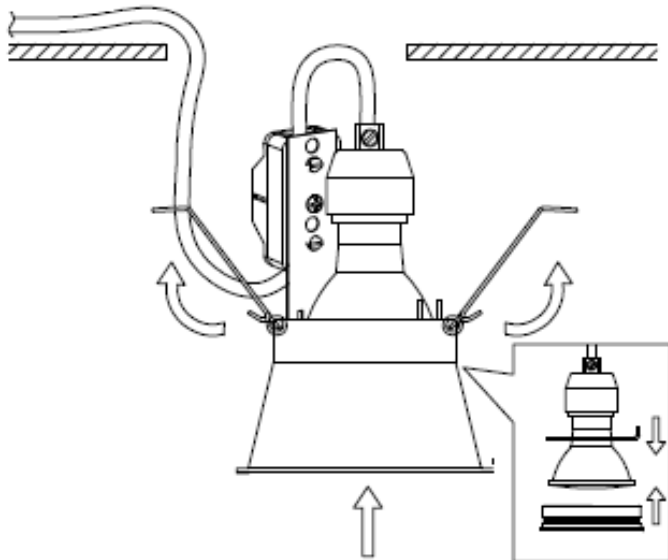


FIG-4

