

Inter sectionneur DX³ Legrand



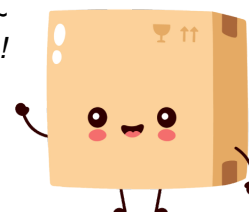
Interrupteur sectionneur DX³ IS 32A -
4P - 400V~

Réf 406479

48.53€^{TTC*}

Voir le produit : <https://www.domomat.com/21931-interrupteur-sectionneur-dx-is-32a-4p-400v-legrand-406479.html>

*Le produit Interrupteur sectionneur DX³ IS 32A - 4P - 400V~
est en vente chez Domomat !*



Interrupteurs sectionneurs DX³-IS

1/2 module par pôle, jusqu'à 40A

Référence(s) : 4 064 00, 4 064 01, 4 064 03, 4 064 04, 4 064 06,
4 064 31, 4 064 32, 4 064 34, 4 064 36, 4 064 38, 4 064 39,
4 064 57, 4 064 59, 4 064 77, 4 064 79



SOMMAIRE

Page

1. Description, utilisation	1
2. Gamme	1
3. Cotes d'encombrement	1
4. Mise en situation - Raccordement	1
5. Caractéristiques générales	3
6. Conformités et agréments	5
7. Equipements et accessoires	5

1. DESCRIPTION - UTILISATION

Interrupteurs sectionneurs assurant la coupure et le sectionnement des circuits.

Coupure pleinement apparente.

2. GAMME

Polarités et symboles :

Unipolaire 250V~

16A
20A
32A



Unipolaire à voyant 250V~

20A
32A



Bipolaire 400V~

16A
20A
32A



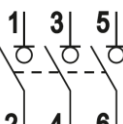
Bipolaire à voyant 250V~

20A
32A
40A



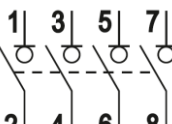
Tripolaire 400V~

20A
32A

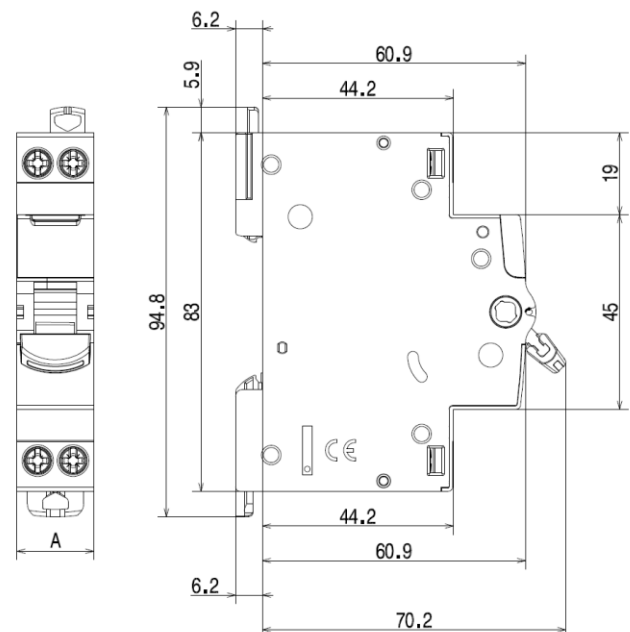


Tétrapolaire 400V~

20A
32A



3. COTES D'ENCOMBREMENT



	Unipolaire	Bipolaire	Tripolaire	Tétrapolaire
A (mm)	17.8	17.8	35.6	35.6

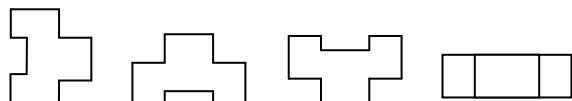
4. MISE EN SITUATION - RACCORDEMENT

Fixation :

. Sur rail symétrique EN 60.715 ou rail DIN 35.

Positionnement de fonctionnement :

. Vertical Horizontal A l'envers Sur le côté



Alimentation :

. Pour les versions sans voyant : indifféremment par le haut ou par le bas.

. Pour les versions avec voyant : par le haut.

Interrupteurs sectionneurs DX³-IS

1/2 module par pôle, jusqu'à 40A

Référence(s) : 4 064 00, 4 064 01, 4 064 03, 4 064 04, 4 064 06, 4 064 31, 4 064 32, 4 064 34, 4 064 36, 4 064 38, 4 064 39, 4 064 57, 4 064 59, 4 064 77, 4 064 79

4. MISE EN SITUATION - RACCORDEMENT (suite)

Maintenance au module :

. Il est possible de remplacer un interrupteur sectionneur 1/2 module par pôle au milieu d'une rangée peignée sans déconnecter les autres produits. Cette méthode est valable pour les unipolaires, bipolaires, tripolaire et tétrapolaire.

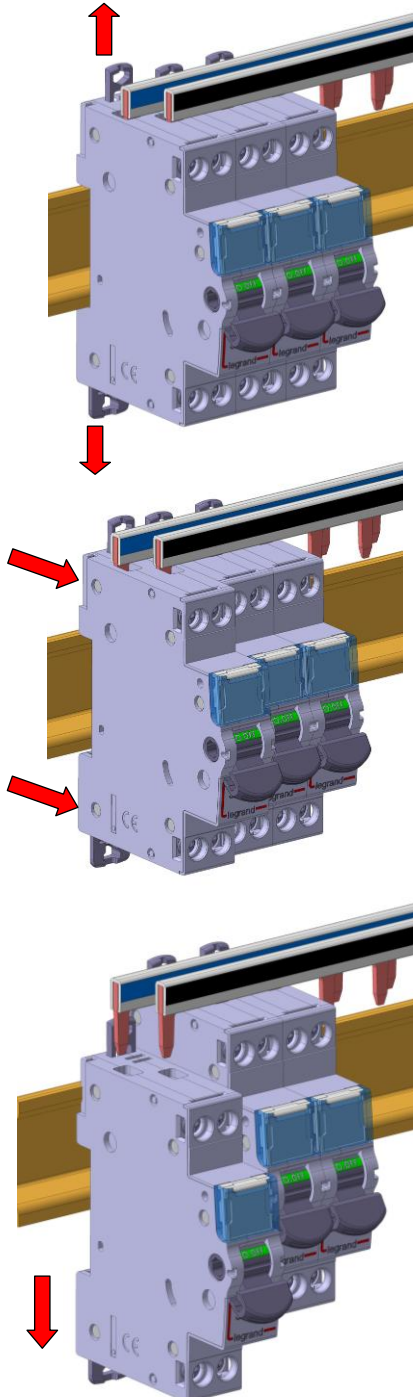
Dévisser complètement la borne supérieure

Mettre le talon en position déverrouillage

Mettre la griffe d'accrochage en position déverrouillage

Tirer l'appareil vers l'avant afin de le dégager du rail

Tirer l'appareil vers le bas afin de le dégager entièrement des dents du peigne



Raccordement :

- . Bornes protégées contre le toucher IP20, appareil câblé.
- . Bornes à cages, à vis débrayables et imperdables.
- . Bornes équipées de bavettes empêchant de mettre un câble sous la borne, borne entrouverte ou fermée.
- . Alignement et espacement des bornes autorisant le raccordement par peigne à dent avec les autres produits de la gamme.

4. MISE EN SITUATION - RACCORDEMENT (suite)

- . Profondeur des bornes : 14 mm.
- . Tête de vis : mixte, à fente et Pozidriv n° 2.
- . Couples de serrage :
 - Mini : 1.2 Nm
 - Conseillé : 1.6 à 2 Nm
 - Maxi : 2.8 Nm

Type de conducteur :

- . Câble cuivre ou peigne d'alimentation.
- . Section des câbles :

	Sans embout	Avec embout
Câble rigide	1 conducteur 1.5 à 16 mm ² 2 conducteurs 1.5 à 6 mm ²	
Câble souple	1 conducteur 1.5 à 10 mm ² 2 conducteurs 1.5 à 4 mm ²	1 conducteur 1.5 à 10 mm ²

Outils conseillés :

- . Pour les bornes :
 - Tournevis à lame de 5,5 mm.
 - Tournevis Pozidriv n° 2.
- . Pour l'accrochage :
 - Tournevis à lame de 5,5 mm.
 - Tournevis Pozidriv n° 2.

Manœuvre de l'appareil :

- . Par manette ergonomique 2 positions :
- . O-OFF : Appareil ouvert.
- . I-ON : Appareil fermé.

Visualisation de l'état des contacts :

- . Par marquage de la manette :
 - . O-OFF en blanc sur fond vert = contacts ouverts.
 - . I-ON en blanc sur fond rouge = contacts fermés.

Cadenassage :

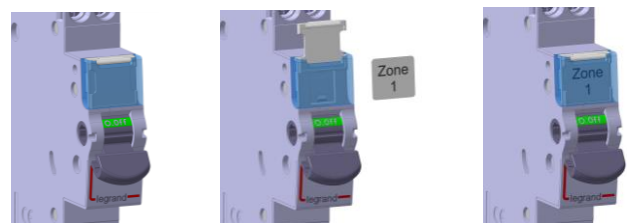
- . Possible en positions ouverte et fermée avec support de cadenas (réf. 4 063 03) et cadenas Ø 5 mm (réf. 4 063 13) ou cadenas Ø 6 mm (réf. 0 227 97).

Plombage :

- . Possible en position ouverte ou fermée.

Repérage des circuits :

- . A l'aide d'une étiquette insérée dans le porte-étiquette situé en face avant du produit.



Interrupteurs sectionneurs DX³-IS

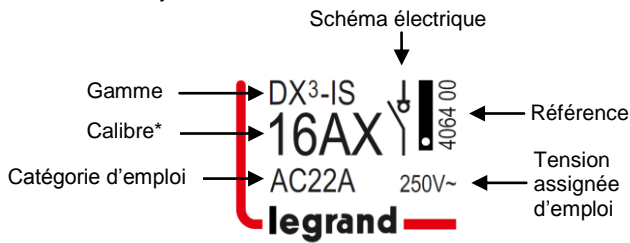
1/2 module par pôle, jusqu'à 40A

Référence(s) : 4 064 00, 4 064 01, 4 064 03, 4 064 04, 4 064 06, 4 064 31, 4 064 32, 4 064 34, 4 064 36, 4 064 38, 4 064 39, 4 064 57, 4 064 59, 4 064 77, 4 064 79

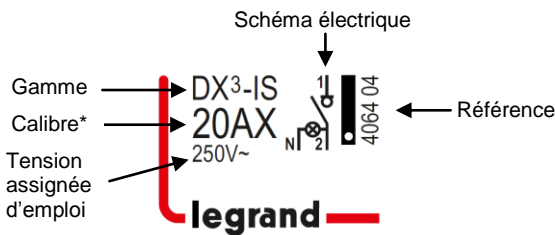
5. CARACTERISTIQUES GENERALES

Marquage face avant :

- . Par tampographie ineffaçable.
- Version sans voyant :



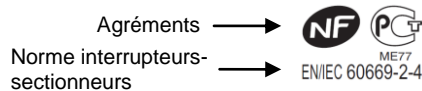
- Version avec voyant :



*Calibre AX : Appareils testés sur charges néon.

Marquage face supérieure :

- . par tampographie ineffaçable.
- Version sans voyant :



- Version avec voyant :



Tension assignée d'emploi :

- Unipolaire avec ou sans voyant et bipolaire à voyant :
 - . Ue = 250 V ~
- Bipolaire sans voyant, tripolaire et tétrapolaire :
 - . Ue = 400 V ~

Fréquence assignée d'emploi :

- . 50/60 Hz avec tolérances normalisées.

Caractéristiques de courts-circuits :

- . Courant assigné de court-circuit conditionnel en association : voir tableau de coordination page 4.

Selon IEC/EN 60947-3 :

- . I_{cw} = 750 A
- . I_{cm} = 1500 A

Selon IEC/EN 60669-2-4 :

- . I_{nc} = 4500A avec fusible du même calibre.

Rigidité diélectrique :

- . U_i = 500 V

5. CARACTERISTIQUES GENERALES (suite)

Tension assignée de tenue aux chocs :

- . U_{imp} = 6 kV

Utilisation en courant continu :

- . 48V (110V avec 2 pôles en série).

Catégorie d'emploi :

- . AC22 : Charges mixtes.
- . A : Manœuvres fréquentes.

Degré de pollution :

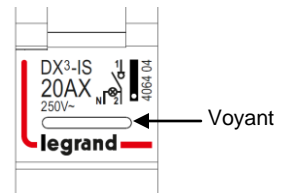
- . 3 selon CEI 60664-1.

Puissance dissipée par pôle :

Sans voyant				Avec voyant		
16 A	20A	32A	40A	20A	32A	40 A
0,23W	0,36W	0,92W	1,44W	0,45W	1,01W	1,53W

Voyant (suivant version) :

- Technologie : néon.
- Durée de vie : 50 000 Heures.
- Couleur : Orange.



Degré ou classe de protection :

- . Protection des bornes contre les contacts directs, Indice de protection contre les corps solides et liquides (appareil câblé) : IP20 selon normes IEC 529 – EN 60529 et NF 20-010.
- . Classe II par rapport aux masses métalliques.
- . Indice de protection contre les chocs mécaniques IK04 selon norme EN 62262.

Matières plastiques :

- . Polyamide, PBT et PC

Résistance à la chaleur et au feu de l'enveloppe :

- . Tenue à l'épreuve du fil incandescent à 960°C, selon la norme CEI 60695-2-10 et 60695-2-11.
- . Classification V2, selon la norme UL94.

Potentiel calorifique supérieur :

- . Le potentiel calorifique est estimé à :

Unipolaire et bipolaire	Tripolaire et tétrapolaire
1.29 MJ	2.56 MJ

Effort de fermeture et d'ouverture par la manette :

Effort à l'ouverture	Unipolaire	Bipolaire	Tripolaire	Tétrapolaire
à l'ouverture	4N	7N	10N	14N
à la fermeture	10N	18N	29N	35N

Interrupteurs sectionneurs DX³-IS

1/2 module par pôle, jusqu'à 40A

Référence(s) : 4 064 00, 4 064 01, 4 064 03, 4 064 04, 4 064 06,
4 064 31, 4 064 32, 4 064 34, 4 064 36, 4 064 38, 4 064 39,
4 064 57, 4 064 59, 4 064 77, 4 064 79

5. CARACTERISTIQUES GENERALES (suite)

Endurance mécanique :

- . Conforme à la norme IEC/EN 60947-3 et IEC/EN 60669-2-4.
- . 300 000 manœuvres à vide.

Endurance électrique :

- . Conforme à la norme IEC/EN 60947-3 et IEC/EN 60669-2-4.
- . 30 000 manœuvres en charge AC22A.

Résistance aux vibrations et secousses :

- . Conforme à la norme IEC/EN 60947-1 annexe Q catégorie F.

Températures ambiantes :

- . De fonctionnement : - 25 °C à + 70 °C.
- . De stockage : - 40 °C à + 70 °C.

Tenue en court-circuit en coordination avec protection amont :

- . Essais réalisés selon le protocole de la IEC/EN 60669-2-4 :
- L'appareil reste parfaitement opérationnel et satisfait aux tests du sectionneur après avoir subi 2 court-circuit établis en coordination avec les DPCC du tableau suivant.
- Le premier court-circuit étant établi avec un angle de 45°.
- Le deuxième étant établi par la fermeture de l'interrupteur sectionneur sur le court-circuit.

Tension nominale 400V~		Inc (kA)		
Protection amont		16A	20A	32A
Disjoncteur	DX ³ 4500A/6kA	4,5	4,5	4,5
	DX ³ 6000A/10kA	4,5	4,5	4,5
	DX ³ 10000A/16kA	4,5	4,5	4,5
	DX ³ 25kA	4,5	4,5	4,5
	DX ³ 36kA	4,5	4,5	4,5
	DX ³ 50kA	4,5	4,5	4,5
	DPX ³ 160A 16kA	4,5	4,5	4,5
	DPX ³ 160A 25kA	4,5	4,5	4,5
	DPX ³ 160A 36kA	4,5	4,5	4,5
	DPX ³ 160A 50kA	4,5	4,5	4,5
	DPX ³ 250A 25kA	4,5	4,5	4,5
	DPX ³ 250A 36kA	4,5	4,5	4,5
	DPX ³ 250A 70kA	4,5	4,5	4,5
	Fusible gG / aM	20A	8	8
25A		8	8	
32A		8	8	8
40A		8	8	8
63A		8	8	8
80A		8	8	8
100A		8	8	8
125A		6	6	6

Tension nominale 250V~		Inc (kA)			
Protection amont		16A	20A	32A	40A
Disjoncteur	DNX ³ 4500A/4,5kA	4,5	4,5	4,5	4,5
	DX ³ 4500A/6kA	6	6	6	6
	DX ³ 6000A/10kA	7	7	7	7
	DX ³ 10000A/16kA	7	7	7	7
	DX ³ 25kA	7	7	7	7
	DX ³ 36kA	7	7	7	7
	DX ³ 50kA	7	7	7	7
	DPX ³ 160A 16kA	7	7	7	7
	DPX ³ 160A 25kA	7	7	7	7
	DPX ³ 160A 36kA	7	7	7	7
	DPX ³ 160A 50kA	7	7	7	7
	DPX ³ 250A 25kA	7	7	7	7
	DPX ³ 250A 36kA	7	7	7	7
	DPX ³ 250A 70kA	7	7	7	7
Fusible gG / aM	20A	10	10		
	25A	10	10		
	32A	10	10	10	
	40A	10	10	10	10
	63A	10	10	10	10
	80A	10	10	10	10
	100A	10	10	10	10
	125A	10	10	10	10

Interrupteurs sectionneurs DX³-IS

1/2 module par pôle, jusqu'à 40A

Référence(s) : 4 064 00, 4 064 01, 4 064 03, 4 064 04, 4 064 06,
4 064 31, 4 064 32, 4 064 34, 4 064 36, 4 064 38, 4 064 39,
4 064 57, 4 064 59, 4 064 77, 4 064 79

5. CARACTERISTIQUES GENERALES (suite)

Volume emballé :

	Conditionnement	Volume (dm ³)
Unipolaire	Par 10	1.6
Bipolaire	Par 10	1.6
Tripolaire	Par 5	1.6
Tétrapolaire	Par 5	1.6

Poids unitaire moyen :

Unipolaire	65 g
Bipolaire	81 g
Tripolaire	145 g
Tétrapolaire	160 g

6. CONFORMITES ET AGREMENTS

Conformité aux normes :

- . IEC/EN 60947-3.
- . IEC/EN 60669-2-4.

Utilisation dans des conditions particulières :

- . Conforme à la catégorie F selon la classification définie dans l'annexe Q de la norme IEC/EN 60947-1.

Respect de l'environnement – Réponse aux directives de l'Union Européenne :

- . Conformité à la directive 2002/95/CE du 27/01/03 dite « RoHS » qui prévoit le bannissement de substances dangereuses telles que le plomb, le mercure, le cadmium, le chrome hexavalent, les retardateurs de flammes bromés polybromobiphényles (PBB) et polybromodiphényléthers (PBDE) à partir du 1^{er} juillet 2006.
- . Conformité aux directives 91/338/CEE du 18/06/91 et décret 94-647 du 27/07/04.

Matières plastiques :

- . Matières plastiques sans halogène.
- . Marquage des pièces conforme à ISO 11469 et ISO 1043.

Emballages :

- . Conception et fabrication des emballages conformes au décret 98-638 du 20/07/98 et à la directive 94/62/CE.

Agréments obtenus :

- . Voir liste des agréments disponibles.

7. EQUIPEMENTS ET ACCESSOIRES

Accessoires de câblage :

- . Peigne d'alimentation utilisable pour versions 1 pôle et 2 pôles :
 - Peigne HX³ unipolaire universel (réf. 4 049 26, 4 049 37).
 - Peigne HX³ tétrapolaire « à vis » (réf. 4 052 10).
 - Peigne HX³ tétrapolaire « tête de groupe » (réf. 4 052 00, 4 052 01, 4 052 02).
- . Modules de connexion pour répartiteur de rangée HX³ (réf. 4 052 23).
- . Bornes de raccordement pour peigne (réf. suivant peigne 4 049 05, 4 052 08).
- . Cache vis plombable (réf. 4 063 04).

Auxiliaire de signalisation :

- . Contact auxiliaire (0.5 module, réf. 4 062 58).
- . Double contact auxiliaire (1 module, réf. 4 062 66).

Logiciel d'installation :

- . XL PRO³.