

## Kermi Verteo Profil

**Radiateur panneau en acier profilé vertical - Verteo-Profil - Type 21 - 1319W - Blanc**

Réf FSN212000401X3K **516.82€<sup>TTC\*</sup>**

<https://www.domomat.com/59669-radiateur-panneau-en-acier-profile-vertical-verteo-profil-type-21-1319w-blanc-kermi-fsn212000401x3k.html>

**Radiateur panneau en acier profilé vertical - Verteo-Profil - Type 22 - 778W - Blanc**

Réf FSN221800401X3K **581.62€<sup>TTC\*</sup>**

<https://www.domomat.com/59676-radiateur-panneau-en-acier-profile-vertical-verteo-profil-type-22-778w-blanc-kermi-fsn221800401x3k.html>

**Radiateur panneau en acier profilé vertical - Verteo-Profil - Type 22 - 1142W - Blanc**

Réf FSN221800601X3K **670.93€<sup>TTC\*</sup>**

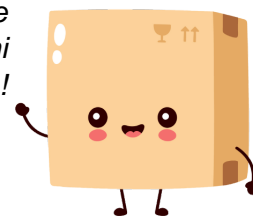
<https://www.domomat.com/59679-radiateur-panneau-en-acier-profile-vertical-verteo-profil-type-22-1142w-blanc-kermi-fsn221800601x3k.html>

**Radiateur panneau en acier profilé vertical - Verteo-Profil - Type 22 - 1416W - Blanc**

Réf FSN222000701X3K **755.39€<sup>TTC\*</sup>**

<https://www.domomat.com/59680-radiateur-panneau-en-acier-profile-vertical-verteo-profil-type-22-1416w-blanc-kermi-fsn222000701x3k.html>

Retrouvez tous les produits de la catégorie  
Radiateur eau chaude Kermi  
chez Domomat !



# Verteo®.

## Le confort dans une forme moderne.

- Avec la technologie d'économie d'énergie x2
- Au format vertical peu encombrant
- Façade lisse, finement nervurée ou version profilée au design spécifique
- Large gamme de dimensions et de couleurs



# Verteo®-Profil / Verteo®-Plan / Verteo®-Line

## Description générale



08



Profilé Verteo®

Verteo®-Plan / -Line

### Matériel fourni

- Verteo-Profil / Verteo-Plan / Verteo-Line Kermi avec pattes de fixation, apprêté et thermolaqué
- Recouvrements latéraux
- Kit de montage inclus sans supplément

### Fixation

- Suspension avec 4 pattes de fixation
- Montage aisé et rapide avec consoles murales fournies de série
- Possibilité d'ajuster les fixations dans le sens de la hauteur

### Peinture

- Laquage brillant double couche, sans émissions néfastes, écologique, parfaitement lisse
- Conformément à DIN 55900-FWA : dégraissé, phosphaté, apprêté avec peinture électrophorétique (ETL) et thermolaqué (EPS)
- Standard : blanc Kermi (RAL 9016)
- Laquage couleur selon le concept des coloris Kermi

### Qualité

- Contrôle NF
- Contrôle d'étanchéité sur tous les radiateurs
- Pression de service max. : 10 bars
- Pression d'essai : 13 bars
- Température de service max. : 110°C
- Certification selon DIN EN ISO 9001:2008

### Emballage

- Prêt à monter, emballé dans un carton sous film de protection
- Emballage de protection pour chantier. Ne pas retirer l'emballage pour le montage

### Raccordement

- 4 x filetages intérieurs 1/2" en bas
- 2 x filetages intérieurs 1/2" en haut
- Possibilité de raccordement par le bas et le haut
- Le raccordement central de 50 mm en bas permet le montage d'un distributeur à vanne

**Remarque :** les conditions d'exploitation et la composition de l'eau doivent être respectées selon VDI 2035, de même que les directives de montage habituellement exigées dans ce secteur.

# Verteo®-Profil

## Poids, contenance

Hauteur en mm		Type 10				Type 20					Type 21					Type 22				
		1600	1800	2000	2200	1600	1800	2000	2200	2400	1600	1800	2000	2200	2400	1600	1800	2000	2200	2400
Longueur en mm	kg					18,64	20,78	22,93	25,07	27,22	20,22	23,16	25,30	27,45	29,59	22,81	26,62	28,85	31,08	33,31
	l					4,61	4,86	5,12	5,38	5,63	4,61	4,86	5,12	5,38	5,63	4,61	4,86	5,12	5,38	5,63
300	kg	12,18	13,58	14,97	16,36	23,86	26,65	29,44	32,23	35,02	26,24	30,21	33,00	35,79	38,58	29,62	34,86	37,74	40,61	43,49
	l	3,07	3,24	3,41	3,59	6,14	6,49	6,83	7,17	7,51	6,14	6,49	6,83	7,17	7,51	6,14	6,49	6,83	7,17	7,51
400	kg	14,81	16,53	18,24	19,96	29,09	32,52	35,95	39,38	42,82	32,25	37,27	40,70	44,13	47,57	36,42	43,11	46,62	50,14	53,66
	l	3,84	4,05	4,27	4,48	7,68	8,11	8,54	8,96	9,39	7,68	8,11	8,54	8,96	9,39	7,68	8,11	8,54	8,96	9,39
500	kg	17,44	19,48	21,51	23,55	34,31	38,39	42,46	46,54	50,62	38,27	44,33	48,40	52,48	56,55	43,23	51,35	55,51	59,67	63,83
	l	4,61	4,86	5,12	5,38	9,22	9,73	10,24	10,76	11,27	9,22	9,73	10,24	10,76	11,27	9,22	9,73	10,24	10,76	11,27
600	kg	20,06	22,43	24,79	27,15	39,54	44,26	48,98	53,70	58,42	44,29	51,38	56,10	60,82	65,54	50,04	59,59	64,40	69,20	74,01
	l	5,38	5,68	5,97	6,27	10,75	11,35	11,95	12,55	13,15	10,75	11,35	11,95	12,55	13,15	10,75	11,35	11,95	12,55	13,15
700	kg					44,76	50,12	55,49	60,85	66,21	50,30	58,44	63,80	69,16	74,53	56,85	67,84	73,28	78,73	84,18
	l					12,29	12,97	13,66	14,34	15,02	12,29	12,97	13,66	14,34	15,02	12,29	12,97	13,66	14,34	15,02
800	kg																			
	l																			

# Verteo®-Plan / Verteo®-Line

## Poids, contenance

Hauteur en mm		Type 20					Type 21					Type 22				
		1600	1800	2000	2200	2400	1600	1800	2000	2200	2400	1600	1800	2000	2200	2400
Longueur en mm	kg	22,72	25,38	28,03	30,69	33,34	24,31	27,75	30,41	33,06	35,72	26,89	31,22	33,96	36,69	39,43
	l	4,61	4,86	5,12	5,38	5,63	4,61	4,86	5,12	5,38	5,63	4,61	4,86	5,12	5,38	5,63
300	kg	29,23	32,69	36,15	39,60	43,06	31,61	36,25	39,71	43,17	46,62	34,98	40,90	44,44	47,99	51,53
	l	6,14	6,49	6,83	7,17	7,51	6,14	6,49	6,83	7,17	7,51	6,14	6,49	6,83	7,17	7,51
400	kg	35,74	40,00	44,26	48,52	52,78	38,90	44,75	49,01	53,27	57,53	43,07	50,58	54,93	59,28	63,62
	l	7,68	8,11	8,54	8,96	9,39	7,68	8,11	8,54	8,96	9,39	7,68	8,11	8,54	8,96	9,39
500	kg	42,24	47,31	52,37	57,44	62,50	46,20	53,24	58,31	63,37	68,44	51,16	60,27	65,42	70,57	75,72
	l	9,22	9,73	10,24	10,76	11,27	9,22	9,73	10,24	10,76	11,27	9,22	9,73	10,24	10,76	11,27
600	kg	48,75	54,62	60,48	66,35	72,22	53,50	61,74	67,61	73,48	79,35	59,25	69,95	75,91	81,86	87,81
	l	10,75	11,35	11,95	12,55	13,15	10,75	11,35	11,95	12,55	13,15	10,75	11,35	11,95	12,55	13,15
700	kg	55,25	61,92	68,60	75,27	81,94	60,79	70,24	76,91	83,58	90,25	67,34	79,64	86,39	93,15	99,91
	l	12,29	12,97	13,66	14,34	15,02	12,29	12,97	13,66	14,34	15,02	12,29	12,97	13,66	14,34	15,02

# Verteo®-Profil

## Puissance calorifique en watt

		Type 10				Type 20					Type 21					Type 22				
Hauteur en mm		1600	1800	2000	2200	1600	1800	2000	2200	2400	1600	1800	2000	2200	2400	1600	1800	2000	2200	2400
Longueur en mm		Puissances calorifiques en watt / température ambiante 20°C																		
300	Exposant du radiateur					1,3035	1,3164	1,3198	1,3211	1,323	1,3437	1,3488	1,3539	1,3572	1,3605	1,3441	1,3322	1,3203	1,3333	1,3463
	Watt 75/65°C					725	831	890	965	1016	756	862	921	996	1057	1001	1101	1196	1287	1375
	70/55°C					581	665	712	771	812	602	686	732	791	839	797	878	956	1027	1094
	55/45°C					370	421	450	488	513	378	429	457	494	523	500	553	605	646	686
	45/40°C					256	290	310	336	353	258	293	312	337	356	342	380	416	443	469
400	Exposant du radiateur	1,2535	1,2748	1,2831	1,2984	1,3035	1,3164	1,3198	1,3211	1,323	1,3203	1,3279	1,3338	1,3481	1,3664	1,3277	1,3299	1,3304	1,3312	1,35
	Watt 75/65°C	673	746	813	903	965	1097	1174	1274	1341	1087	1201	1319	1442	1554	1411	1548	1676	1797	1824
	70/55°C	544	601	654	724	766	878	939	1018	1072	869	959	1052	1147	1233	1127	1236	1338	1434	1451
	55/45°C	352	386	419	462	487	556	594	644	677	549	605	662	718	767	710	779	843	903	908
	45/40°C	247	269	292	320	337	383	409	443	466	378	416	454	491	521	488	535	579	620	620
500	Exposant du radiateur	1,2535	1,2748	1,2831	1,2984	1,3035	1,3164	1,3198	1,3211	1,323	1,3294	1,3391	1,3442	1,3544	1,3723	1,3281	1,3341	1,3409	1,3437	1,3536
	Watt 75/65°C	842	933	1016	1129	1188	1363	1458	1582	1665	1342	1483	1629	1781	1919	1747	1916	2075	2224	2275
	70/55°C	681	752	817	906	952	1090	1166	1265	1330	1071	1182	1297	1416	1521	1395	1528	1653	1771	1809
	55/45°C	441	483	523	577	606	690	737	799	840	675	742	813	884	944	879	962	1038	1111	1130
	45/40°C	309	337	364	400	419	476	508	550	578	464	509	556	603	641	604	660	711	760	711
600	Exposant du radiateur	1,2535	1,2748	1,2831	1,298	1,3035	1,3164	1,3198	1,3211	1,323	1,3386	1,3503	1,3546	1,3608	1,3782	1,3284	1,3384	1,3514	1,3563	1,3573
	Watt 75/65°C	1010	1119	1219	1355	1419	1628	1742	1890	1990	1594	1761	1935	2116	2149	2080	2281	2471	2648	2727
	70/55°C	817	901	981	1087	1138	1302	1393	1511	1590	1270	1401	1538	1680	1701	1661	1818	1965	2104	2166
	55/45°C	528	579	628	693	723	825	881	955	1004	798	876	961	1047	1054	1047	1142	1229	1314	1352
	45/40°C	371	404	437	480	501	569	607	658	691	547	599	655	713	714	720	783	839	896	922
700	Exposant du radiateur	1,2535	1,2748	1,2831	1,2984	1,3035	1,3164	1,3198	1,3211	1,323	1,3477	1,3614	1,365	1,3671	1,384	1,3288	1,3427	1,3619	1,3688	1,361
	Watt 75/65°C	1178	1306	1422	1581	1651	1894	2026	2199	2315	1844	2037	2238	2447	2521	2410	2644	2863	3069	3181
	70/55°C	952	1052	1144	1268	1324	1515	1620	1758	1850	1467	1617	1776	1941	1994	1924	2106	2273	2433	2526
	55/45°C	616	676	733	808	842	959	1024	1111	1168	919	1008	1105	1207	1233	1213	1321	1416	1513	1574
	45/40°C	433	471	510	560	583	661	706	765	804	628	686	752	821	834	833	904	964	1028	1072
800	Exposant du radiateur					1,3035	1,3164	1,3198	1,3211	1,323	1,3668	1,3745	1,3823	1,3861	1,3861	1,3526	1,3627	1,3727	1,3687	1,3646
	Watt 75/65°C					1882	2159	2311	2507	2639	2069	2274	2479	2686	2895	2647	2911	3163	3405	3636
	70/55°C					1509	1727	1848	2004	2109	1641	1801	1961	2124	2287	2105	2311	2506	2700	2885
	55/45°C					960	1093	1168	1267	1332	1021	1118	1213	1312	1412	1316	1439	1556	1679	1796
	45/40°C					664	754	805	872	917	694	758	821	887	953	898	980	1056	1141	1222

**Attention :** Pour les pièces avec interruption de chauffage, tenir compte d'un facteur de remise en température selon DIN EN 12831, en fonction de la pièce si nécessaire.

$$\Phi_{RH} = A \times f_{RH}$$

Les radiateurs sont dimensionnés sur la base de ces tableaux, la charge calorifique normalisée ( $\Phi_{HL}$ ) étant calculée en tenant compte de la charge calorifique supplémentaire ( $\Phi_{RH}$ ). Cette puissance de chauffe supplémentaire doit être déterminée en accord avec le donneur d'ordre / promoteur.

**Dimensionnement du radiateur :** vous trouverez un tableau de conversion avec des facteurs de correction pour les différences de températures de dimensionnement sous le mot-clé « Dimensionnement du radiateur/facteurs de correction », voir page 130/131.

Verteo-Profil	Part de rayonnement
Type 10	50%
Type 20	45%
Type 21	30%
Type 22	30%



# Verteo®-Plan / Verteo®-Line

## Puissance calorifique en watt

Hauteur en mm	Type 20					Type 21					Type 22					
	1600	1800	2000	2200	2400	1600	1800	2000	2200	2400	1600	1800	2000	2200	2400	
Longueur en mm	Puissances calorifiques en watt / température ambiante 20°C															
300	Exposant du radiateur	1,2879	1,2903	1,2922	1,2998	1,2926	1,3337	1,3302	1,3268	1,3283	1,3297	1,3204	1,333	1,3457	1,3429	1,3402
	Watt 75/65°C	658	757	819	860	932	698	764	830	897	965	925	1018	1106	1191	1273
	70/55°C	529	600	658	690	749	557	610	663	716	770	739	812	880	949	1014
	55/45°C	338	383	420	439	478	350	384	418	452	485	468	511	552	595	637
	45/40°C	235	266	292	304	332	240	264	287	310	333	322	351	377	407	436
400	Exposant du radiateur	1,2879	1,2903	1,2922	1,2998	1,2926	1,3262	1,3351	1,3379	1,3392	1,3333	1,3005	1,3122	1,3138	1,315	1,3516
	Watt 75/65°C	868	986	1081	1135	1230	1018	1117	1209	1294	1392	1324	1453	1576	1691	1807
	70/55°C	698	792	868	911	988	813	891	964	1031	1110	1062	1163	1261	1353	1437
	55/45°C	446	506	554	580	631	513	560	606	648	699	676	737	799	857	899
	45/40°C	310	352	385	402	438	353	384	415	444	480	468	509	552	591	614
500	Exposant du radiateur	1,2879	1,2903	1,2922	1,2998	1,2926	1,3215	1,34	1,3422	1,3356	1,3369	1,3020	1,315	1,3192	1,3188	1,363
	Watt 75/65°C	1078	1225	1343	1409	1528	1254	1376	1489	1593	1713	1638	1798	1950	2092	2236
	70/55°C	867	984	1079	1130	1227	1002	1096	1186	1270	1366	1314	1439	1559	1673	1775
	55/45°C	554	629	689	720	783	633	688	744	799	858	836	911	986	1058	1105
	45/40°C	385	437	478	499	544	436	472	509	548	589	579	629	680	729	752
600	Exposant du radiateur	1,2879	1,2903	1,2922	1,2998	1,2926	1,3168	1,345	1,3465	1,3321	1,3404	1,3035	1,3179	1,3247	1,3226	1,3744
	Watt 75/65°C	1289	1464	1604	1684	1826	1487	1632	1766	1890	2033	1950	2140	2321	2490	2661
	70/55°C	1036	1176	1288	1351	1467	1190	1299	1406	1508	1620	1563	1712	1854	1990	2108
	55/45°C	663	752	823	860	936	753	814	881	949	1017	994	1083	1170	1257	1308
	45/40°C	461	522	571	596	650	519	557	602	652	697	688	747	805	865	887
700	Exposant du radiateur	1,2879	1,2903	1,2922	1,2998	1,2926	1,3121	1,3499	1,3508	1,3286	1,3404	1,3050	1,3207	1,3301	1,3264	1,3857
	Watt 75/65°C	1499	1703	1866	1959	2124	1718	1885	2040	2186	2351	2259	2480	2689	2886	3084
	70/55°C	1205	1368	1499	1572	1706	1375	1499	1622	1745	1873	1811	1983	2146	2305	2438
	55/45°C	770	874	957	1001	1089	872	938	1015	1100	1176	1151	1253	1352	1454	1507
	45/40°C	536	607	664	693	756	602	641	693	756	803	796	863	929	1000	1019
800	Exposant du radiateur	1,2879	1,2903	1,2922	1,2998	1,2926	1,3382	1,3452	1,3521	1,3498	1,3475	1,3702	1,3643	1,3583	1,3777	1,3971
	Watt 75/65°C	1709	1941	2128	2233	2422	1867	2043	2221	2399	2580	2528	2781	3023	3255	3478
	70/55°C	1374	1560	1709	1791	1945	1488	1626	1766	1908	2053	2004	2207	2401	2577	2745
	55/45°C	878	996	1091	1141	1242	935	1019	1104	1194	1286	1245	1374	1498	1597	1690
	45/40°C	611	692	758	790	862	641	697	754	816	879	846	935	1021	1082	1139

**Attention :** Pour les pièces avec interruption de chauffage, tenir compte d'un facteur de remise en température selon DIN EN 12831, en fonction de la pièce si nécessaire.

$$\Phi_{RH} = A \times f_{RH}$$

Les radiateurs sont dimensionnés sur la base de ces tableaux, la charge calorifique normalisée ( $\Phi_{HL}$ ) étant calculée en tenant compte de la charge calorifique supplémentaire ( $\Phi_{RH}$ ). Cette puissance de chauffe supplémentaire doit être déterminée en accord avec le donneur d'ordre/promoteur.

**Dimensionnement du radiateur :** vous trouverez un tableau de conversion avec des facteurs de correction pour les différences de températures de dimensionnement sous le mot-clé « Dimensionnement du radiateur / facteurs de correction », voir page 130/131.

Verteo-Plan/ Verteo-Line	Part de rayonnement
Type 20	45%
Type 21	30%
Type 22	30%

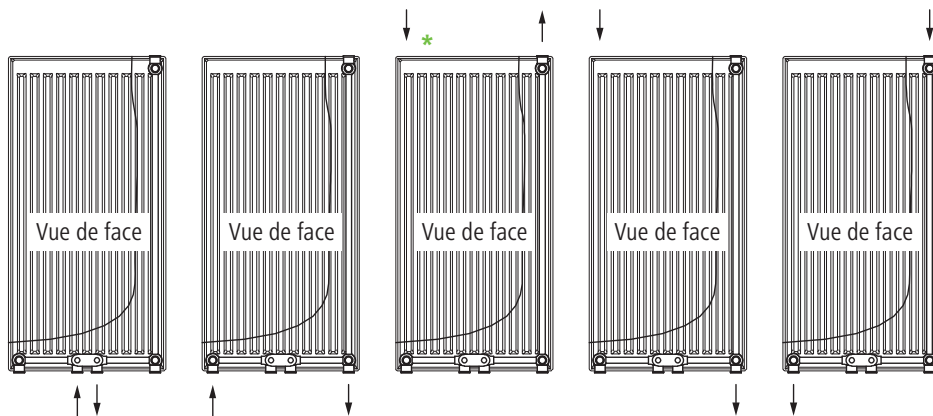


# Verteo®-Profil / Verteo®-Plan / Verteo®-Line

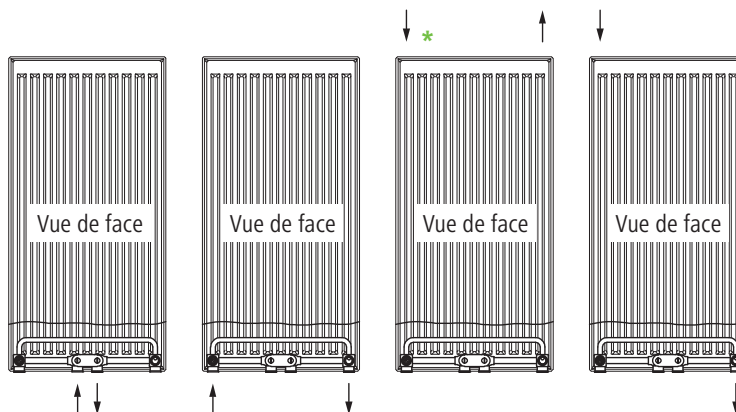
## Types de raccordement/ perte de charge

### Types de raccordement

Type 10 : 6 x filetage intérieur 1/2"

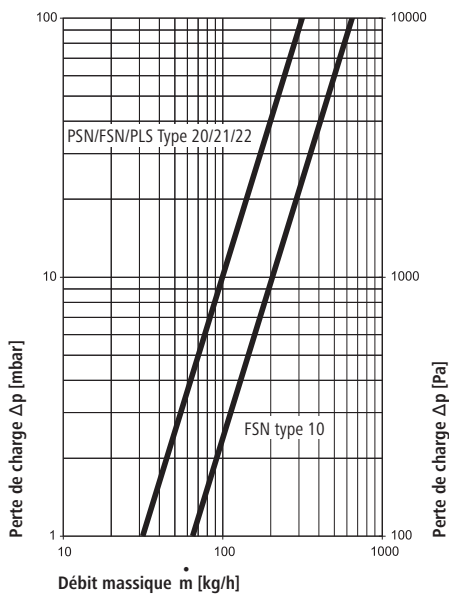


Type 20, 21, 22 : 6 x filetage intérieur 1/2"



\* Remarque : en cas de raccordement en haut réduction de puissance jusqu'à 15%.

### Diagramme de débit Verteo





# Verteo®-Profil / Verteo®-Plan / Verteo®-Line

## Cotes de raccordement

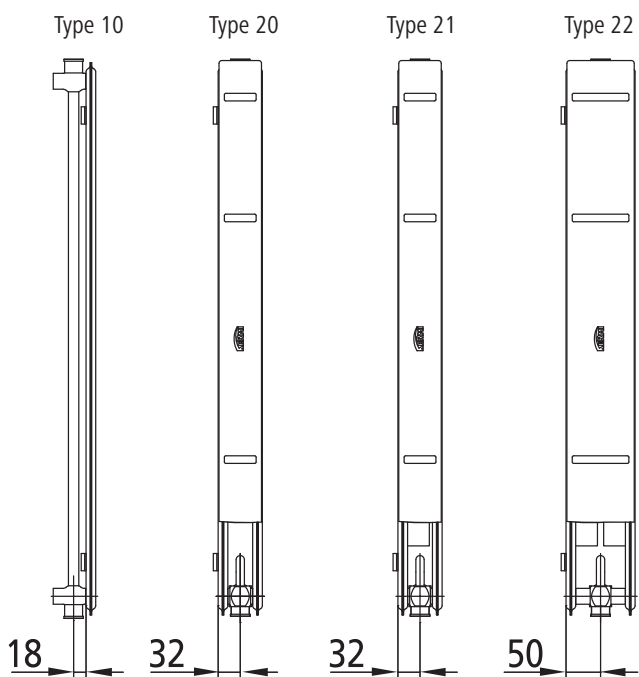
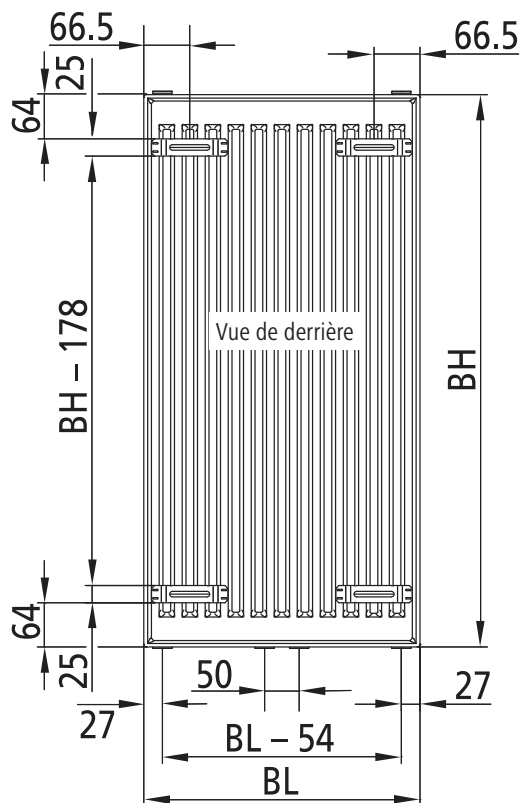
### Dimensions de raccordement

#### Distance au mur

Type 10 : 60 mm

Type 20/21/22 : 30 mm

avec les accessoires de fixation joints à la livraison  
(kit de console murale court)



# Fixation murale Verteo®

## Montage avec console murale courte

### 1. Description

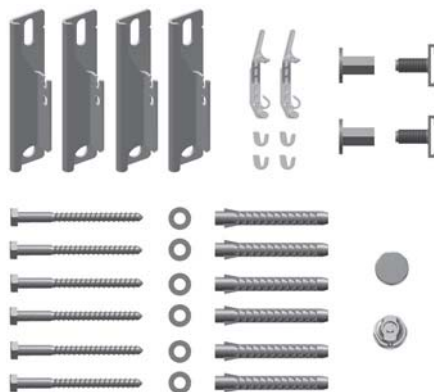
#### Console murale courte

Kit comprenant :

- 4 (type 10 : 2) consoles murales courtes,
- 6 vis (type 10: 4),
- 6 rondelles (type 10 : 4),
- 6 chevilles (type 10 : 4),
- 2 supports d'écartement,
- 4 clips d'insonorisation (type 10 : 2) pour console murale,
- 2 crochets de sécurité,
- 1 bouchon de purge,
- 1 bouchons borgne

Convient pour les classes d'exigences I, II et III\*.

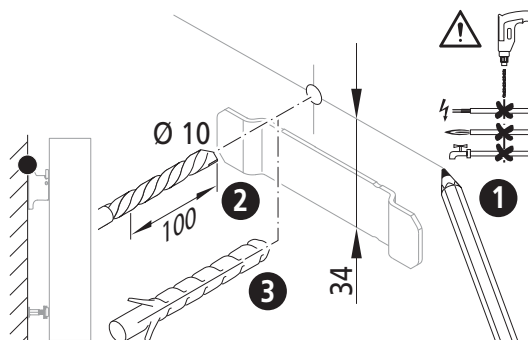
\* Pour la classe d'exigence III, les sécurités anti-décalage ZK00200001 et ZK00820001 sont obligatoires (pas pour le type 10).



Références	
ZB0268 0001	pour les types 20, 21, 22, écart mural 30 mm
ZB0268 0002	pour le type 10, écart mural 60 mm

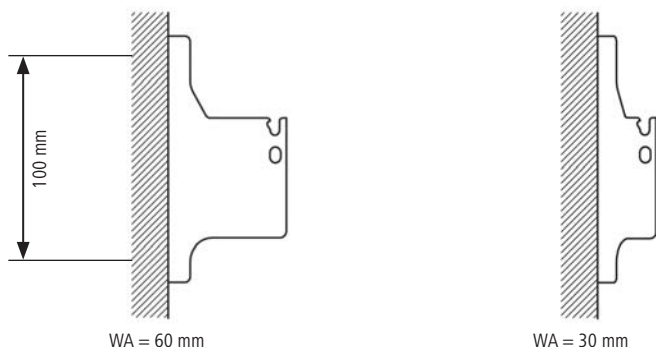
### 2. Positionnement des trous de perçage

- Tracer les trous de perçage à effectuer (cotes de raccordement et positions des pattes de fixation voir page 67)
- Percer 2 trous de Ø 10 mm
- Insérer la cheville



**Attention !** Le matériel de fixation est désigné pour des supports suffisamment solides. Toutefois, la méthode de fixation appropriée doit toujours être vérifiée sur site et le matériel de fixation adapté aux conditions locales!

### 3. Distances possibles par rapport aux murs



# Verteo® Fixation murale

## Montage avec console murale longue

### 1. Description

#### Console murale longue

Kit comprenant :  
 2 consoles murales,  
 2 crochets de sécurité pour console murale,  
 3 clips d'insonorisation

Type de kit	10	11 - 33
Distance au mur en mm	50	30 ou 50

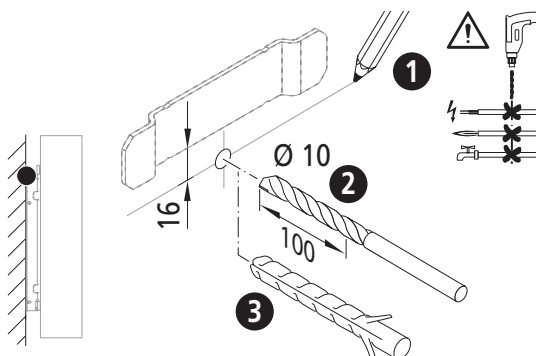
Convient pour les classes d'exigences I, II et III\*.  
 \* Pour la classe d'exigences III, les sécurités anti-décalage ZK00200001 et ZK00820001 sont obligatoires.



Références	
ZB0261 0001	BH 1600 mm
ZB0261 0002	BH 1800 mm
ZB0261 0003	BH 2000 mm
ZB0261 0004	BH 2200 mm
ZB0261 0005	BH 2400 mm

### 2. Positionnement des trous de perçage

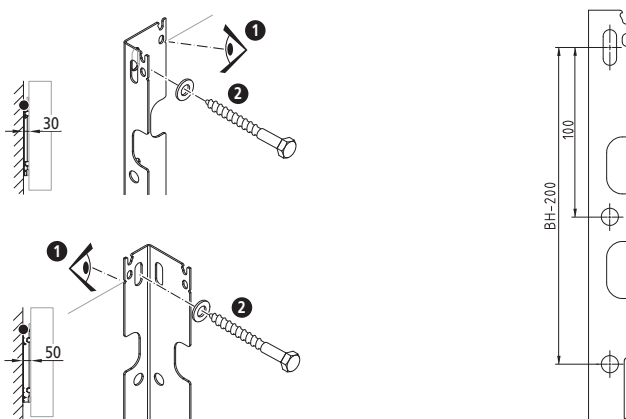
- Tracer les trous de perçage à effectuer (cotes de raccordement et positions des pattes de fixation, voir page 67)
- Percer 2 trous de Ø 10 mm
- Insérer la cheville



**Attention !** Le matériel de fixation est désigné pour des supports suffisamment solides. Toutefois, la méthode de fixation appropriée doit toujours être vérifiée sur site et le matériel de fixation adapté aux conditions locales!

### 3. Distance par rapport au mur

- Choix de la distance au mur (30 ou 50 mm)



# Verteo® Fixation au sol

## Montage avec kit de consoles sur pieds

### 1. Description

#### Kit de consoles sur pieds

Kit comprenant :

- 2 consoles d'appui gauche + droite
- 2 sécurités contre le levage et le décalage

Caches en matière plastique adaptés pour :  
Montage sur sol brut, réf. ZB01190001,  
Montage sur sol fini, réf. ZB00290001

Convient pour les classes d'exigences I, II et III.

Si la force portante du mur est insuffisante.

Réaliser une sécurité anti-basculement à l'aide d'une console murale courte (contenue dans la livraison du radiateur) associée à une sécurité contre le décalage (contenue dans la livraison de la console d'appui).

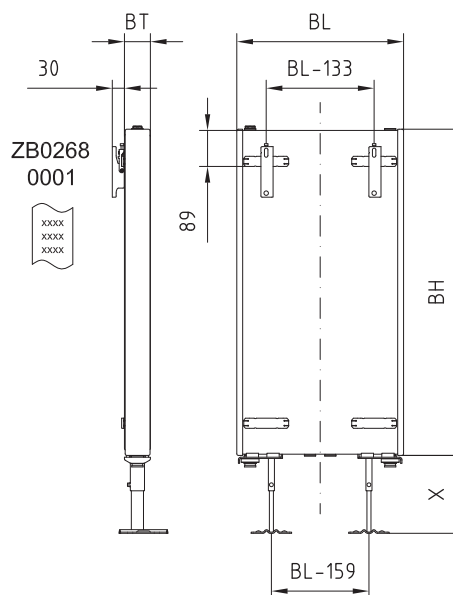


Références	
ZB0290 0001	Type 20/21, blanc
ZB0290*	Type 20/21, couleur
ZB0291 0001	Type 22, blanc
ZB0291*	Type 22, couleur

\* Indiquer le coloris à la commande.

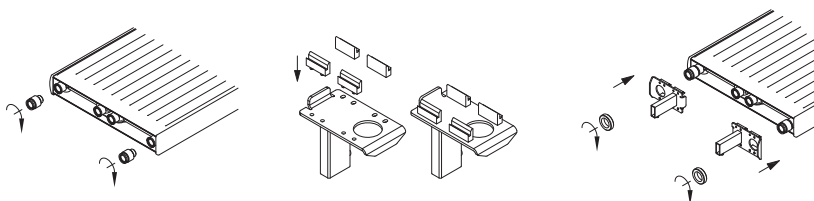
### 2. Position des points de fixation

	FSN 20/21	FSN 22	PSN 20/21	PSN 22
Profondeur (BT)	64	100	66	102
Distance X	100 - 300	100 - 300	100 - 300	100 - 300



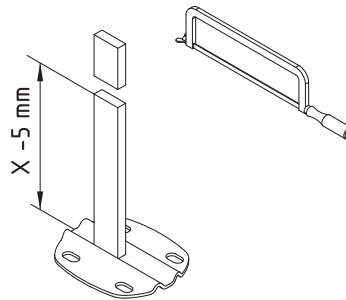
### 3. Montage des consoles

- Visser les entretoises
- Insérer les supports de console
- Mettre les consoles en place et les bloquer à l'aide d'écrous moletés

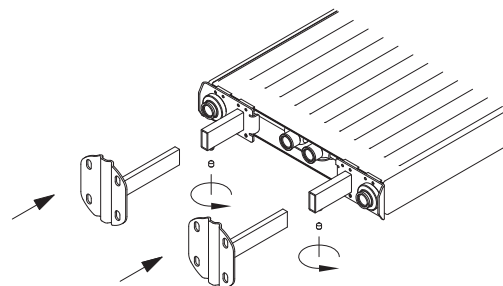


### 3. Montage des consoles

- Raccourcir les pieds de console

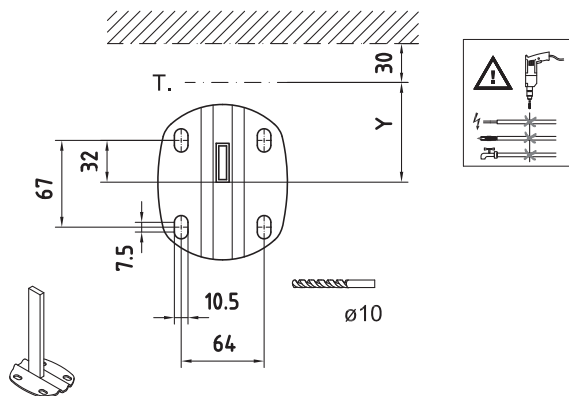


- Monter les pieds de console
- Bloquer à l'aide des vis sans tête



- Repérer les perçages pour le pied de console
- Percer 4 trous de  $\varnothing 10$  mm
- Insérer la cheville

Type	Cote Y
20/21	77
22	95



- Accrocher le radiateur
- Fermer et visser la sécurité contre le levage et le décalage

