

Filtration

Mini-filtre de robinet Altipur

Le **mini-filtre de robinet Altipur**, s'intègre parfaitement dans toutes les cuisines et procure une eau de qualité, saine et savoureuse directement au robinet.

Idéal pour l'eau de consommation, il supprime le mauvais goût de chlore, les impuretés et les polluants.

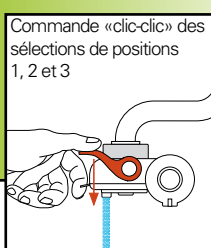
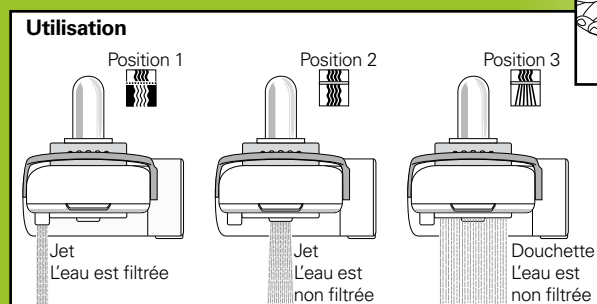
La **TECHNOLOGIE FIBRES CREUSES** permet en plus de neutraliser les bactéries présentes dans l'eau. Sa structure microporeuse à 3 couches de filtration, filtre l'eau sans modifier sa qualité physico-chimique (sels minéraux, oligo-éléments).

Particularités techniques

Le sélecteur de commande clic-clic peut se régler sur 3 positions :

1. Eau filtrée
2. Eau non filtrée jet droit
3. Eau non filtrée jet douchette

Fixations par 7 adaptateurs sur tous types de robinets filetés ou taraudés



TECHNOLOGIE
PROPRE

✓ Filtre de robinet



Référence	Matériau corps	Fonction 1	Fonction 2	Fonction 3	Technologies	Pression de service max	Débit instant. max	Temp. max	Capacité max cartouche	Box
Q112003001	ABS	préfiltration sédiments	traitement mauvais goût, pesticides et herbicides	bactéries	Charbon actif+fibres creuses	3,5 bars	180 L/h (cartouche neuve)	50°C	2000 L (ou 6 mois)	1

✓ Pièces de rechange



Référence	Désignation	Box
Q511001001	Cartouche de rechange	1

COMPOSITION DU MINI FILTRE

1. Écrou de fixation
2. Adaptateur 16 mm
3. Joint d'étanchéité
4. Grille de pré-filtration
5. **Levier de sélection**
6. Sortie d'eau filtrée
7. Sortie d'eau non filtrée
8. Cartouche
9. Capot avec hublot pour la cartouche
10. Kit d'adaptateurs

