

Compteur modulaire Tétra Polier

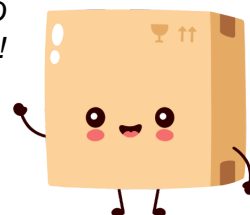


**Compteur modulaire Tétra Polier -
80A - Simple tarif - Affichage LCD**
Réf MTR80LM

137.65€^{TTC*}

Voir le produit : <https://www.domomat.com/60403-compteur-modulaire-tetra-polier-80a-simple-tarif-affichage-lcd-polier-mtr80lm.html>

*Le produit Compteur modulaire Tétra Polier - 80A - Simple tarif - Affichage LCD
est en vente chez Domomat !*



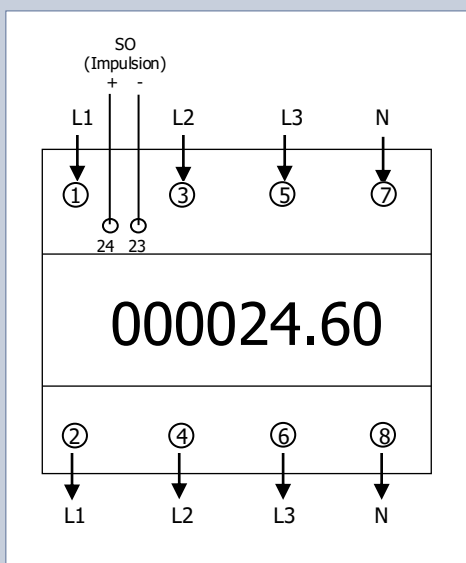


Compteur électrique tétra 80 A MID

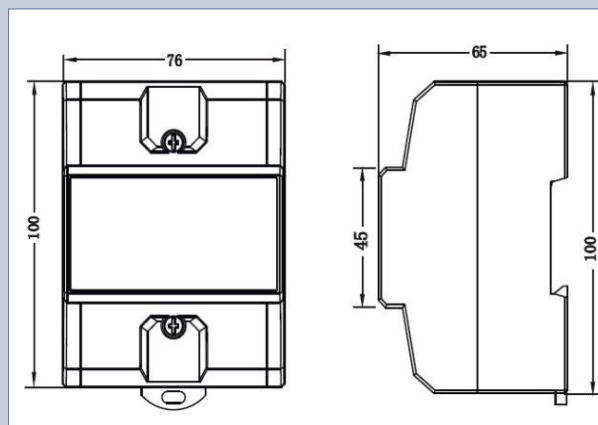
Caractéristiques techniques :

Référence	MTR80LM
Tension	3X230/400 V
Intensité max	80 A
Intensité de démarrage	20 mA
Conformité	CE ; MID ; IEC62052-11 et IEC62053-21
Précision	Classe B
Fréquence	50-60 Hz
Température fonctionnement	-25/55 °C
Affichage	LCD (888888.88)
Largeur	5 modules
Section Max branchement phase/neutre	25 mm ²
Couple de serrage phase/neutre	1.8±0.05 Nm
Impulsions	1000 imp/kWh
Durée de l'impulsion	30 ms
Consommation interne	0.3 W/phase
Double tarif	Non
Version logiciel	1.02

Schémas :



Dimensions :



Normes :

Le compteur est conçu pour être installé dans un environnement mécanique « M1 », avec des chocs et vibrations faibles, comme décrit dans la directive 2014/32/EU Le compteur est conçu pour être installé dans un environnement électromagnétique « E2 », comme dans la directive 2014/32/EU Compteur pour usage intérieur.

Aucune maintenance, réparation ou calibration n'est prévu.

Le compteur doit être utilisé dans un environnement sans condensation.

Conformité MID :

Nous déclarons la référence MTR80LM, conforme à la directive 2014/32/EU

Menu :

Registre	Description	Unité
1	Totale énergie active	000000.00 kWh
2	Total énergie réactive	000000.00 Kvarh
3	Tension phase 1	000.0 V
4	Tension phase 2	000.0 V
5	Tension phase 3	000.0 V
6	Intensité phase 1	0000.00 A
7	Intensité phase 2	0000.00 A
8	Intensité phase 3	0000.00 A
9	Puissance active totale	00000.000 kW
10	Puissance active phase 1	00000.000 kW
11	Puissance active phase 2	00000.000 kW
12	Puissance active phase 3	00000.000 kW
13	Puissance apparente totale	00000.000 kVA
14	Puissance apparente phase 1	00000.000 kVA
15	Puissance apparente phase 2	00000.000 kVA
16	Puissance apparente phase 3	00000.000 kVA
17	Cos phi général	
18	Cos phi phase 1	
19	Cos phi phase 2	
20	Cos phi phase 3	
21	Fréquence	Hz
22	Energie active partielle	000000.00kWh
23	C 11 100	Statut
24	Lcd-t 05	Temps cycle
25	SO 01000 sortie impulsion	
26	Code 05 (Code de comptage)	
27	U 1.02 (version soft)	

Sortie d'impulsion :

Les bornes de la sortie d'impulsion sont So+ et So-. Elles servent à transmettre les valeurs mesurées sur un ordinateur ou un automate. Elles ne sont pas connectées dans la plupart des cas.

Type	Transistor a collecteur ouvert
Tension	5 à 28 Vcc
Courant Max	20mA
Comptage	Energie active (kWh)
Poids de l'impulsion	1000/kwh
Durée de l'impulsion	30 ms

Remise a zéro :

Le compteur compte dans le registre 22 les kWh consommés. Ce registre peut être remis à zéro. C'est ce que l'on appelle une remise à zéro partielle. Pour remettre à zéro, rester 7 secondes appuyé sur le bouton droit dans le registre 22.

Diodes :

La diode gauche indique la consommation en kWh
La diode droite indique la consommation en kvarh