

## Naxos- ARLUX



**Collerette pour spot Naxos Arlux - Fixe - Ø88mm - GU10 - Sans ampoule - Noir & Argent**

Réf 731777 **6.38€<sup>TTC\*</sup>**

<https://www.domomat.com/97779-collerette-pour-spot-naxos-arlux-fixe-o88mm-gu10-sans-ampoule-noir-argent-arlux-731777.html>



**Collerette pour spot Naxos Arlux - Fixe - Ø88mm - GU10 - Sans ampoule - - Noir & Or**

Réf 731776 **6.38€<sup>TTC\*</sup>**

<https://www.domomat.com/97786-collerette-pour-spot-naxos-arlux-fixe-o88mm-gu10-sans-ampoule-noir-or-arlux-731776.html>

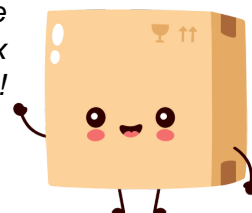


**Collerette pour spot Naxos Arlux - Fixe - Ø88mm - GU10 - Sans ampoule - Blanc & Noir**

Réf 731779 **6.38€<sup>TTC\*</sup>**

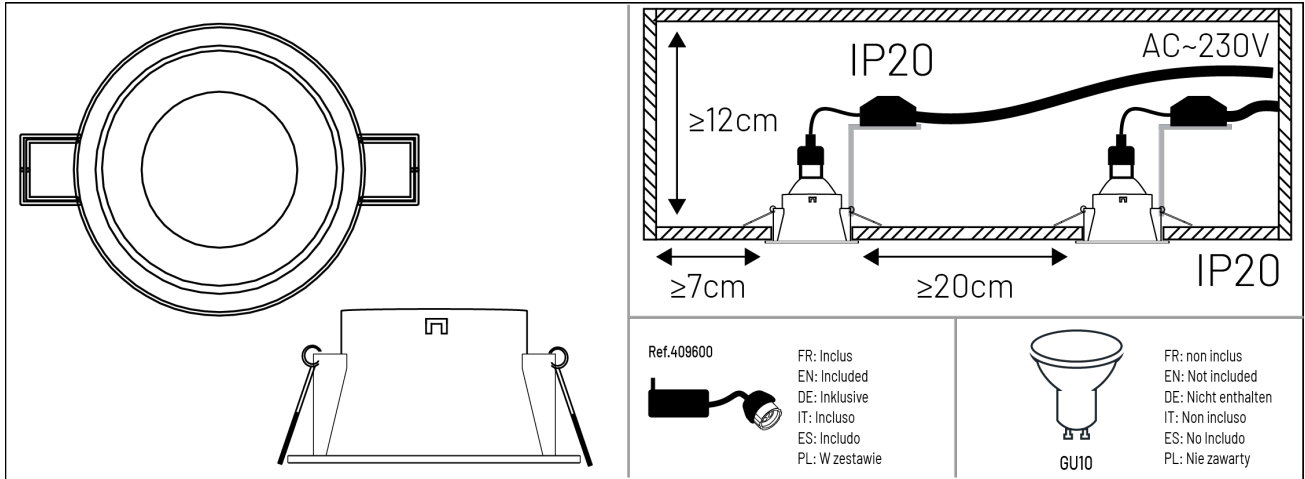
<https://www.domomat.com/97787-collerette-pour-spot-naxos-arlux-fixe-o88mm-gu10-sans-ampoule-blanc-noir-arlux-731779.html>

*Retrouvez tous les produits de la catégorie  
Spot encastrable intérieur Arlux  
chez Domomat !*



\* : Prix sur le site Domomat.com au 29/04/2024. Le prix est susceptible d'être modifié.

# NAXOS



		CRI			
3297027317762	max35W		IP 20		8,8x45 cm
3297027317779	max35W	> 0	IP 20		8,8x45 cm
3297027317786	Max,35W	> -	IP 20	230V	8,8x45 cm
3297027317793	max35W	> 0	IP 20		8,8x45 cm



FR: Les produits électriques ne doivent pas être mis au rebut avec les déchets ménagers. En fin de vie, veuillez les recycler dans points de collectes prévus à cet effet. Adressez-vous aux autorités locales ou à votre revendeur pour obtenir des conseils.  
 EN: Electrical products must not be thrown out with domestic waste. They must be taken to a communal collecting point for environmentally friendly disposal in accordance with local regulations. Contact your local authorities or stockist for advice on recycling.  
 DE: Elektrische Produkte dürfen nicht mit dem Hausmüll entsorgt werden. Bitte entsorgen Sie sie am Ende ihrer Lebensdauer in den dafür vorgesehenen Sammelstellen. Wenden Sie sich an Ihre lokale Behörde oder Ihren Händler, um Rat zu erhalten.  
 IT: I prodotti elettrici non devono essere smaltiti con i rifiuti domestici. A fine vita si prega di riciclarli negli appositi punti di raccolta. Contattare l'autorità locale o il proprio rivenditore per un consiglio.  
 ES: Los productos eléctricos no deben desecharse con la basura doméstica. Al final de su vida útil, reciclélos en los puntos de recogida previstos para tal fin. Póngase en contacto con su autoridad local o su distribuidor para obtener asesoramiento.  
 PL: Produkty elektryczne nie mogą być wyrzucane razem z odpadami domowymi. Po zakończeniu ich eksploatacji prosimy o recykling w przeznaczonych do tego punktach zbiórki. Skontaktuj się z lokalnymi władzami lub sprzedawcą w celu uzyskania porady.



FR: Non couvrable par un matériau isolant  
 EN: Cannot be covered by an insulating material  
 DE: Kann nicht durch ein Isoliermaterial abgedeckt werden  
 IT: Non può essere coperto da un materiale isolante  
 ES: No se puede cubrir con un material aislante  
 PL: Nie można pokryć materiałem izolacyjnym



FR: Produit conforme aux Directives de l'Union Européenne  
 EN: Product conforms to European Union Directives  
 DE: Produkt entspricht den Richtlinien der Europäischen Union  
 IT: Prodotto conforme alle Direttive dell'Unione Europea  
 ES: El producto cumple con las directivas de la Unión Europea  
 PL: Produkt zgodny z dyrektywami Unii Europejskiej



FR: Phase, fil marron  
 EN: Live: brown wire  
 DE: Phasenkabel: braun  
 IT: Fase: filo marrone  
 ES: Fase: cable marrón  
 PL: Faza: przewód brązowy



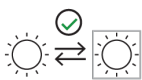
FR: Neutre: fil bleu  
 EN: Neutral: blue wire  
 DE: Neutralkabel: blau  
 IT: Neutro: filo blu  
 ES: Neutro: cable azul  
 PL: Zero: przewód niebieski



FR: Utilisation en intérieur uniquement  
 EN: For indoor use only  
 DE: Uitsluitend voor gebruik binnenshuis  
 IT: Solo per uso all'interno  
 ES: Uso exclusivamente en el interior  
 PL: Nur in Innenräumen verwenden



FR: Classe II, double isolation, sans terre  
 EN: Class II, double insulated, earthless  
 DE: Klasse II, doppelt isoliert, erdlos  
 IT: Classe II, doppio isolamento, senza terra  
 ES: Clase II, doble aislamiento, sin tierra  
 PL: Klasa II, podwójna izolacja, bezziemna



FR: Source lumineuse remplaçable par l'utilisateur  
 EN: User replaceable light source  
 DE: Vom Benutzer austauschbare Lichtquelle  
 IT: Sorgente luminosa sostituibile dall'utente  
 ES: Fuente de luz reemplazable por el usuario  
 PL: Źródło światła wymieniane przez użytkownika

## 1) Consignes générales de sécurité - General safety instructions - Allgemeine Sicherheitshinweise Istruzioni generali di sicurezza - Instrucciones generales de seguridad - Ogólne instrukcje bezpieczeństwa

- FR** - L'installation du produit devra être réalisée par un électricien ou toute autre personne qualifiée et conformément aux normes en vigueur dans le pays d'installation. Pour procéder à l'installation ou à toute intervention de maintenance ou d'entretien, mettre le réseau électrique hors tension.  
- Ne pas regarder directement la source lumineuse.  
- Ne jamais toucher le produit lorsqu'il est en fonctionnement, ou lorsqu'il vient juste d'être éteint.  
- Ne pas utiliser de cordon d'alimentation endommagé ou modifié afin d'éviter tout risque d'incendie, de choc électrique.
- EN** - The product must be installed by an electrician or any other qualified person and in accordance with the standards in force in the country of installation. To proceed with the installation or any maintenance or servicing work, disconnect the electrical supply.  
- Do not look directly at the light source.  
- Never touch the product when it is in operation, or when it has just been switched off.  
- Do not use a damaged or modified power cord to avoid any risk of fire or electric shock.
- DE** - Das Produkt muss von einem Elektriker oder einer anderen qualifizierten Person und gemäß den im Installationsland geltenden Normen installiert werden. Trennen Sie die Stromversorgung vom Stromnetz, um die Installation oder Wartungs- oder Instandhaltungsarbeiten durchzuführen.  
- Blicken Sie nicht direkt in die Lichtquelle.  
- Berühren Sie das Produkt niemals, wenn es in Betrieb ist oder gerade ausgeschaltet wurde.  
- Verwenden Sie kein beschädigtes oder modifiziertes Netzkabel, um Brand- oder Stromschlaggefahr zu vermeiden.
- IT** - Il prodotto deve essere installato da un elettricista o altra persona qualificata e secondo le norme vigenti nel paese di installazione. Per eseguire l'installazione o qualsiasi intervento di manutenzione o riparazione, scollegare l'alimentazione dalla rete elettrica.  
- Non guardare direttamente la fonte di luce.  
- Non toccare mai il prodotto quando è in funzione o appena spento.  
- Non utilizzare un cavo di alimentazione danneggiato o modificato per evitare qualsiasi rischio di incendio o scossa elettrica.
- ES** - El producto debe ser instalado por un electricista o cualquier otra persona calificada y de acuerdo con las normas vigentes en el país de instalación. Para realizar la instalación o cualquier trabajo de mantenimiento o servicio, desconecte la alimentación de la red eléctrica.  
- No mire directamente a la fuente de luz.  
- Nunca toque el producto cuando esté en funcionamiento o recién apagado.  
- No utilice un cable de alimentación dañado o modificado para evitar cualquier riesgo de incendio o descarga eléctrica.
- PL** - Produkt musi być zainstalowany przez elektryka lub inną wykwalifikowaną osobę i zgodnie z normami obowiązującymi w kraju instalacji. W celu wykonania instalacji lub jakichkolwiek prac konserwacyjnych lub serwisowych należy odłączyć zasilanie od sieci elektrycznej.  
- Nie patrz bezpośrednio na źródło światła.  
- Nigdy nie dotykaj produktu, gdy jest włączony lub właśnie został wyłączony.  
- Nie używaj uszkodzonego lub zmodyfikowanego przewodu zasilającego, aby uniknąć ryzyka pożaru lub porażenia prądem.
- Avant utilisation, s'assurer que le produit n'a pas été endommagé. Si une détérioration est constatée, ne pas utiliser le produit.  
- Le câble ou le cordon extérieur souple de ce luminaire ne peut pas être remplacé. Si le câble est endommagé, le luminaire doit être recyclé.  
- Veiller à ce que le câble d'alimentation fixe du luminaire soit doté d'une isolation supplémentaire avant que le luminaire puisse être raccordé.
- Before use, make sure that the product has not been damaged. If deterioration is observed, do not use the product.  
- The flexible exterior cable or cord of this fixture cannot be replaced. If the cable is damaged, the luminaire must be recycled.  
- Ensure that the fixed supply cable of the luminaire has additional insulation before the luminaire can be connected.
- Stellen Sie vor Gebrauch sicher, dass das Produkt nicht beschädigt wurde. Wenn eine Verschlechterung beobachtet wird, verwenden Sie das Produkt nicht.  
- Das flexible Außenkabel dieser Leuchte kann nicht ersetzt werden. Wenn das Kabel beschädigt ist, muss die Leuchte recycelt werden.  
- Stellen Sie sicher, dass die feste Zuleitung der Leuchte zusätzlich isoliert ist, bevor die Leuchte angeschlossen werden kann.
- Prima dell'uso assicurarsi che il prodotto non abbia subito danni. Se si osserva un deterioramento, non utilizzare il prodotto.  
- Il cavo esterno flessibile o il cavo di questo dispositivo non possono essere sostituiti. Se il cavo è danneggiato, l'apparecchio deve essere riciclato.  
- Assicurarsi che il cavo di alimentazione fisso dell'apparecchio abbia un isolamento aggiuntivo prima di poter collegare l'apparecchio.
- Antes de usar, asegúrese de que el producto no haya sufrido daños. Si se observa deterioro, no utilice el producto.  
- El cable o cordón exterior flexible de este aparato no se puede reemplazar. Si el cable está dañado, la luminaria debe reciclarse.  
- Asegúrese de que el cable de alimentación fijo de la luminaria tenga un aislamiento adicional antes de poder conectar la luminaria.
- Przed użyciem upewnij się, że produkt nie został uszkodzony. W przypadku zaobserwowania pogorszenia, nie należy używać produktu.  
- Elastycznego kabla zewnętrznego lub przewodu tego urządzenia nie można wymienić. W przypadku uszkodzenia kabla oprawę należy poddać recyklingowi.  
- Upewnij się, że zamocowany kabel zasilający oprawy posiada dodatkową izolację przed podłączeniem oprawy.

