

## Notice détecteur Legrand



**Détecteur mural Plexo Legrand -  
Infrarouge- IP55 - 120° - 2 Fils -  
Gris/Blanc**

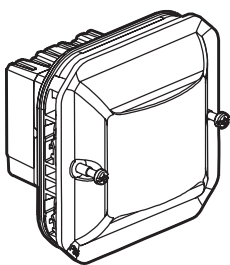
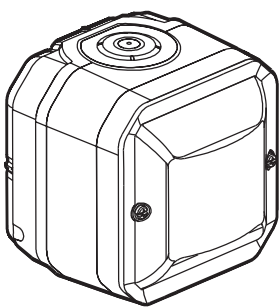




Réf 070011




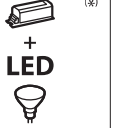
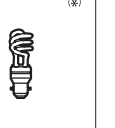







**90.72€<sup>TTC\*</sup>**

Voir le produit : <https://www.domomat.com/105840-detecteur-mural-plexo-legrand-infrarouge-ip55-120-2-fils-grisblanc-legrand-070011.html>

*Le produit Détecteur mural Plexo Legrand - Infrarouge- IP55 - 120° - 2 Fils - Gris/Blanc est en vente chez Domomat !*

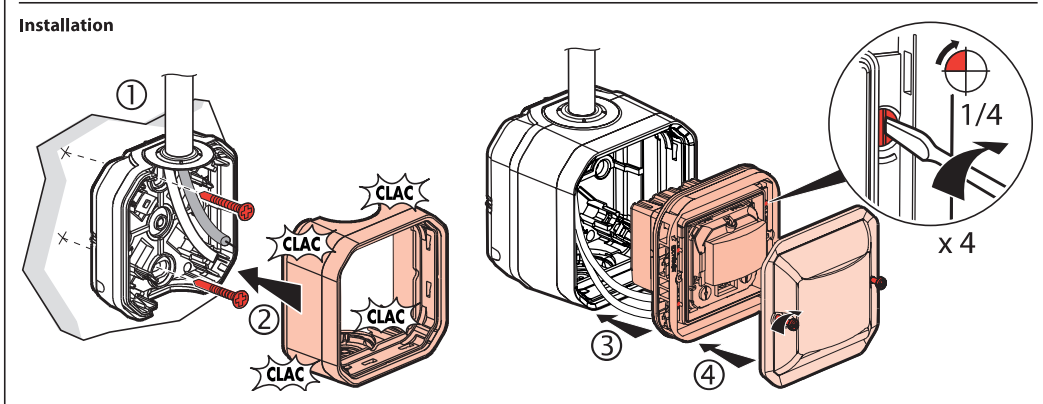
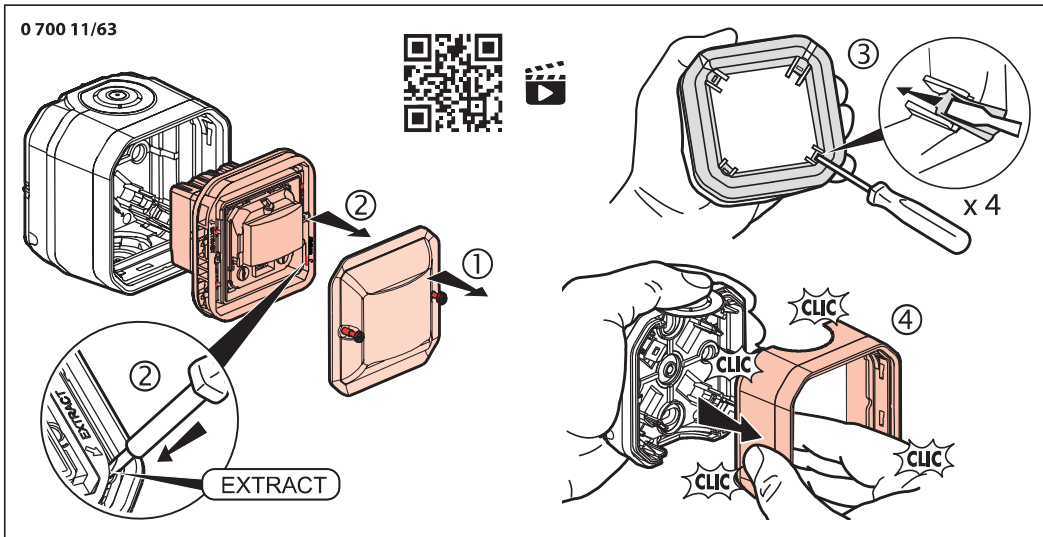
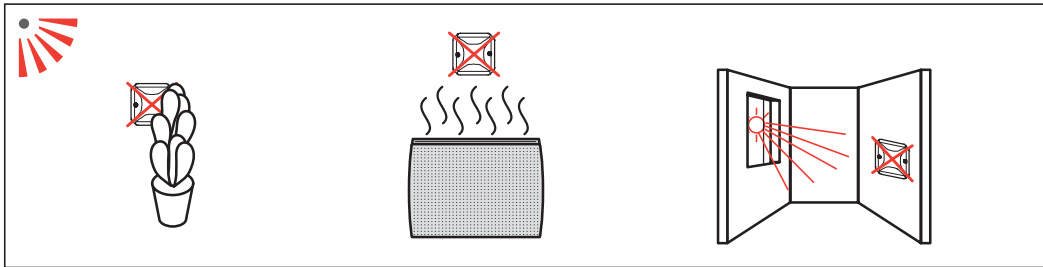
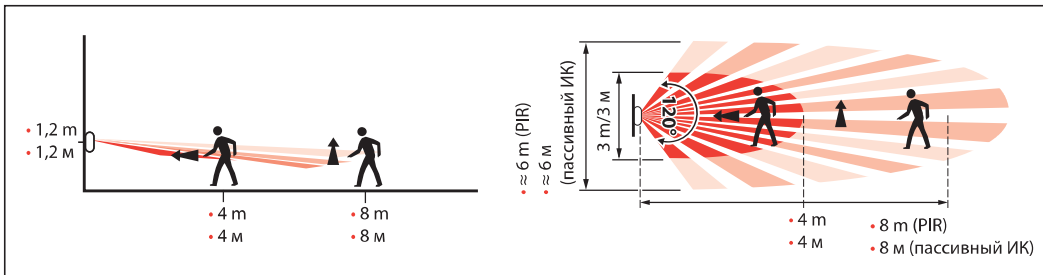


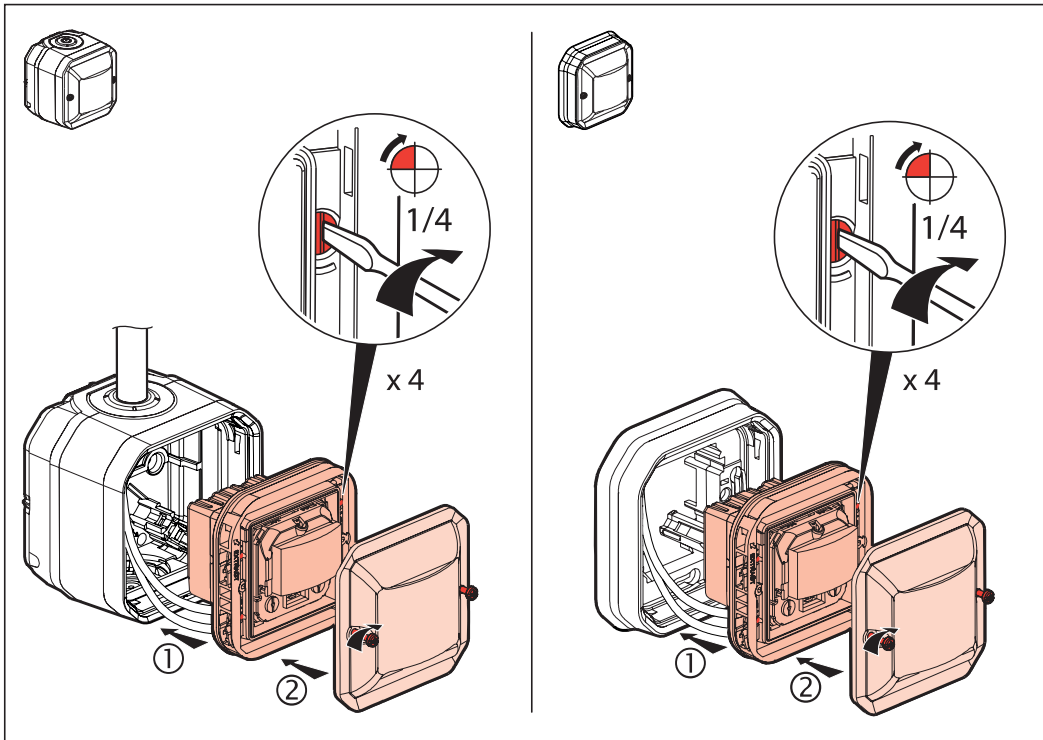
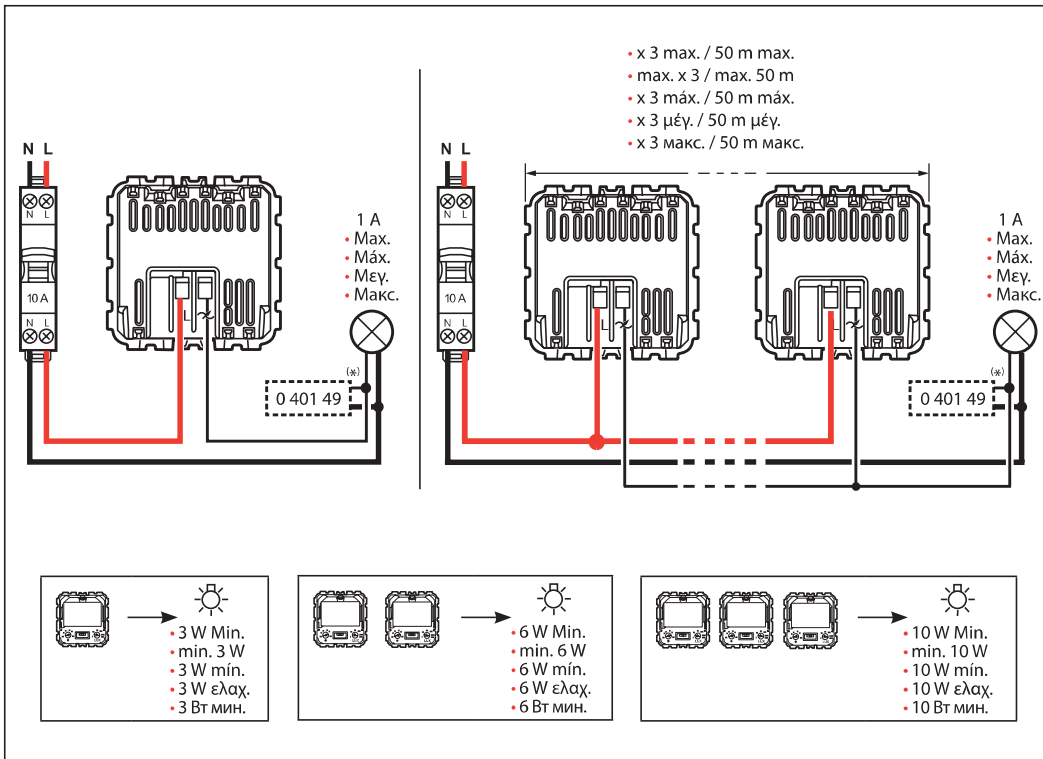
<p><b>0 695 20L</b></p> 	<p><b>0 700 11/63</b></p> 	 <ul style="list-style-type: none"> <li>• PIR</li> <li>• Пассивный ИК</li> </ul>
 <ul style="list-style-type: none"> <li>• Max.</li> <li>• Мeγ.</li> <li>• Máx.</li> <li>• Макс.</li> </ul>	 <ul style="list-style-type: none"> <li>• 10 sec</li> <li>• 10 сек.</li> <li>• 10 seg</li> <li>• 10 s</li> <li>• 10 δευτ.</li> <li>• 10 c</li> </ul>	
 <ul style="list-style-type: none"> <li>• 8 m - 120°</li> <li>• 8 м - 120°</li> </ul>		

		 (*)	 (*)	 (*)	 (*)	 (*)					
											
• 230V~ • 230B~	<ul style="list-style-type: none"> <li>• Max.</li> <li>• Макс</li> </ul>	<ul style="list-style-type: none"> <li>• 250 W</li> <li>• 250 Вт</li> </ul>	1 A	<ul style="list-style-type: none"> <li>• 250 VA</li> <li>• 250 ВА</li> </ul>	1 A	<ul style="list-style-type: none"> <li>• 250 VA</li> <li>• 250 ВА</li> </ul>	1 A	<ul style="list-style-type: none"> <li>• 100 VA</li> <li>• 100 ВА</li> </ul>	0,4 A	<ul style="list-style-type: none"> <li>• 100 VA</li> <li>• 100 ВА</li> </ul>	0,4 A
	<ul style="list-style-type: none"> <li>• Min.</li> <li>• Мин</li> </ul>	<ul style="list-style-type: none"> <li>• 3 W</li> <li>• 3 Вт</li> </ul>	0,02 A	<ul style="list-style-type: none"> <li>• 3 VA</li> <li>• 3 ВА</li> </ul>	0,02 A	<ul style="list-style-type: none"> <li>• 3 VA</li> <li>• 3 ВА</li> </ul>	0,02 A	<ul style="list-style-type: none"> <li>• 3 VA</li> <li>• 3 ВА</li> </ul>	0,02 A	<ul style="list-style-type: none"> <li>• 3 VA</li> <li>• 3 ВА</li> </ul>	0,02 A
• 110V~ • 110B~	<ul style="list-style-type: none"> <li>• Max.</li> <li>• Макс</li> </ul>	<ul style="list-style-type: none"> <li>• 125 W</li> <li>• 125 Вт</li> </ul>	1 A	<ul style="list-style-type: none"> <li>• 125 VA</li> <li>• 125 ВА</li> </ul>	1 A	<ul style="list-style-type: none"> <li>• 125 VA</li> <li>• 125 ВА</li> </ul>	1 A	<ul style="list-style-type: none"> <li>• 50 VA</li> <li>• 50 ВА</li> </ul>	0,4 A	<ul style="list-style-type: none"> <li>• 50 VA</li> <li>• 50 ВА</li> </ul>	0,4 A
	<ul style="list-style-type: none"> <li>• Min.</li> <li>• Мин</li> </ul>	<ul style="list-style-type: none"> <li>• 3 W</li> <li>• 3 Вт</li> </ul>	0,02 A	<ul style="list-style-type: none"> <li>• 3 VA</li> <li>• 3 ВА</li> </ul>	0,02 A	<ul style="list-style-type: none"> <li>• 3 VA</li> <li>• 3 ВА</li> </ul>	0,02 A	<ul style="list-style-type: none"> <li>• 3 VA</li> <li>• 3 ВА</li> </ul>	0,02 A	<ul style="list-style-type: none"> <li>• 3 VA</li> <li>• 3 ВА</li> </ul>	0,02 A

- (\*) En cas de charge très faible, il peut être nécessaire d'utiliser le compensateur 0 401 49.
- (\*) Bij zeer lage belasting kan het gebruik van compensator 0 401 49 noodzakelijk zijn.
- (\*) In case of a very low load, a compensator (Cat. No. 0 401 49) might be needed.
- (\*) Bei Verwendung eines Verbrauchers mit geringerer Leistung kann es erforderlich sein, den Kompensator 0 401 39 zu verwenden.
- (\*) En caso de carga muy baja, puede ser necesario utilizar el compensador 0 401 49.
- (\*) Em caso de carga muito fraca, poderá ser necessária a utilização do compensador 0 401 49.
- (\*) Σε περίπτωση πολύ χαμηλής φόρτισης, μπορεί να χρειαστεί να χρησιμοποιηθεί ο αντισταθμιστής 0 401 49.
- (\*) При очень слабой нагрузке может потребоваться использовать компенсатор 0 401 49.

- |   |  |
|---|--|
| <ul style="list-style-type: none"> <li>• ⚠ À la mise sous tension (réglage usine) si la charge reste allumée plus de 2 min., utiliser le compensateur 0 401 49.</li> <li>• Bij het inschakelen van de spanning (fabriekinstelling), als de belasting langer dan 2 min. ingeschakeld blijft, compensator 0 401 49 gebruiken.</li> <li>• On powering up (factory settings), if the load remains lit for more than 2 mins, use compensator Cat. No. 0 401 49.</li> <li>• Wenn bei der Inbetriebnahme (Werks-einstellung) der Abnehmer mehr als 2 Min. beleuchtet bleibt, Kompensator Art.-Nr. 0 401 49 einsetzen.</li> </ul> | <ul style="list-style-type: none"> <li>• Si, tras el encendido (ajustes de fábrica), la carga permanece iluminada durante más de 2 min., utilizar el compensador 0 401 49.</li> <li>• Ao colocar sob tensão (parâmetro de fábrica) se a carga permanecer acesa mais de 2', utilizar o compensador 0 401 49.</li> <li>• Κατά την ηλεκτροδότηση (ρύθμιση εργοστασίου) αν η φόρτιση παραμείνει αναμμένη για πάνω από 2 λεπτά, χρησιμοποιήστε τον αντισταθμιστή 0 401 49.</li> <li>• Если при включении питания (заводская настройка) нагрузка остаётся включённой более 2 минут, используйте компенсатор 0 401 49.</li> </ul> |
|---|--|

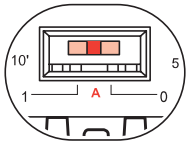




- Capteur PIR
- PIR-sensor
- PIR sensor
- PIR-Sensor
- Sensor PIR
- Sensor PIR
- Ανιχνευτής PIR
- Пассивный ИК-датчик

- 10 sec
- 10 min.
- 10 Sek.
- 10 min
- 10 seg
- 10 λεπτά
- 10 s
- 10 δευτ.
- 10 мин.
- 10 c

- Potentiomètre de temporisation
- Potentiometer tijdsvertraging
- Time delay control
- Ausschaltpotentiometer
- Potenciómetro de temporización
- Potenciómetro de temporização
- Потенσιόμετρο χρονοκαυστήρησης
- Регулятор выдержки



- Interrupteur ON - AUTO - OFF
- Schakelaar ON - AUTO - OFF
- ON - AUTO - OFF switch
- Schalter AN - AUTO - AUS
- Interruptor ON - AUTO - OFF
- Interruptor ON - AUTO - OFF
- Διακόπτης ON - ΑΥΤ - OFF
- Переключатель ВКЛ - АВТО - ВЫКЛ

- Cellule de luminosité
- Lichtsterktemeetcel
- Brightness sensor
- Helligkeitspotentiometer
- Potenciómetro de luminosidad
- Potenciómetro de luminosidade
- Κύτταρο φωτεινότητας
- Датчик освещённости

- 5 lux
- 1275 lux
- 5 люкс
- 1275 люкс

- Potentiomètre de luminosité
- Lichtsterkepotentiometer
- Brightness potentiometer
- Helligkeitspotentiometer
- Potenciómetro de luminosidad
- Potenciómetro de luminosidade
- Потенσιόμετρο φωτεινότητας
- Регулятор освещённости

