

Notice détecteur Legrand



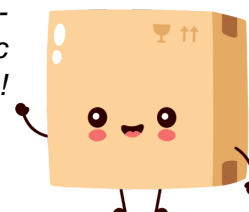
**Détecteur mural Plexo Legrand -
Infrarouge- IP55 - 120° - 2 Fils -
Anthracite/Blanc**

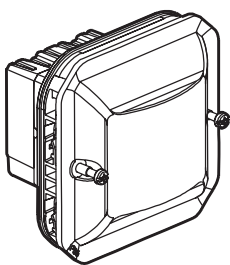
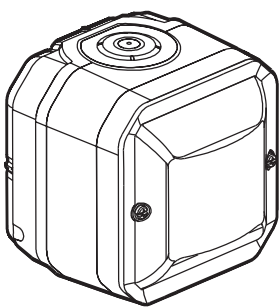





Réf 070063




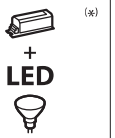
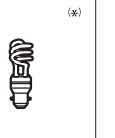







90.72€^{TTC*}

Voir le produit : <https://www.domomat.com/105844-detecteur-mural-plexo-legrand-infrarouge-ip55-120-2-fils-anthraciteblanc-legrand-070063.html>

*Le produit Détecteur mural Plexo Legrand - Infrarouge- IP55 - 120° - 2 Fils -
Anthracite/Blanc
est en vente chez Domomat !*

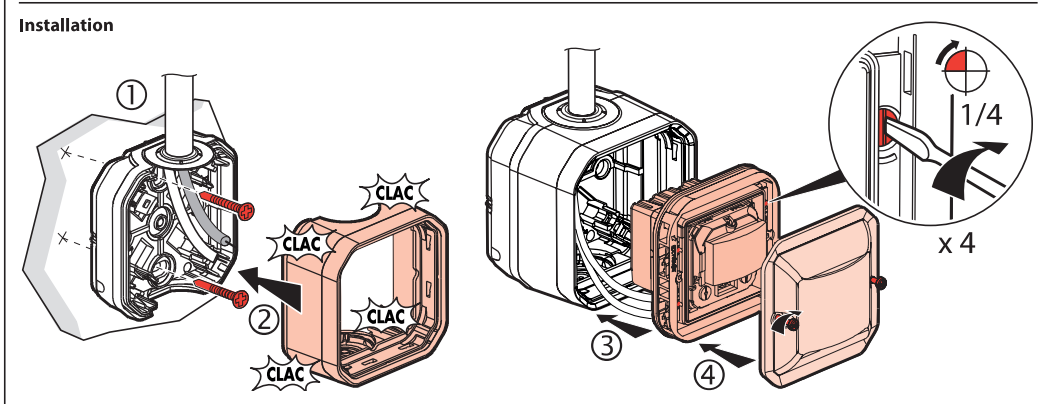
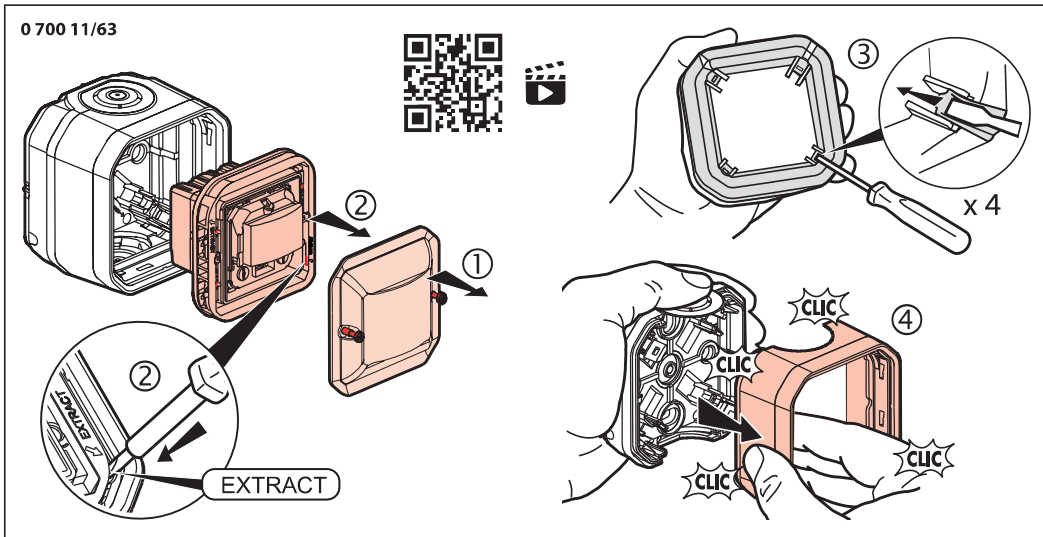
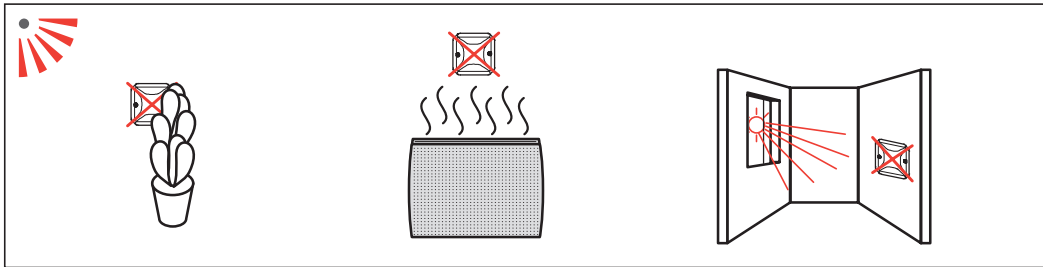
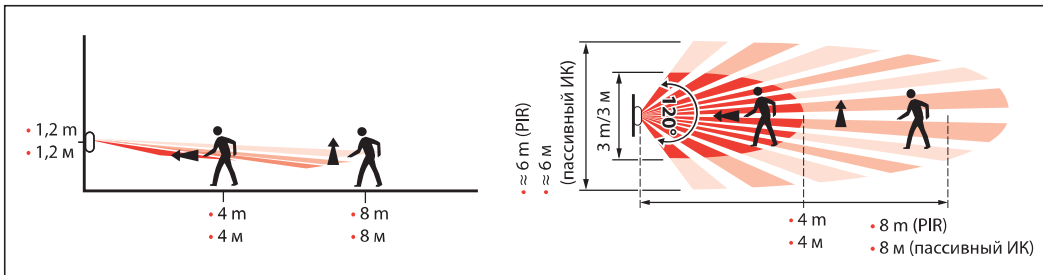


<p>0 695 20L</p> 	<p>0 700 11/63</p> 	 <ul style="list-style-type: none"> • PIR • Пассивный ИК
	 <ul style="list-style-type: none"> • Max. • Мєγ. • Máx. • Макс. 	 <ul style="list-style-type: none"> • 10 sec • 10 сек. • 10 seg • 10 s • 10 δευτ. • 10 с
	<ul style="list-style-type: none"> • 8 m - 120° • 8 м - 120° 	

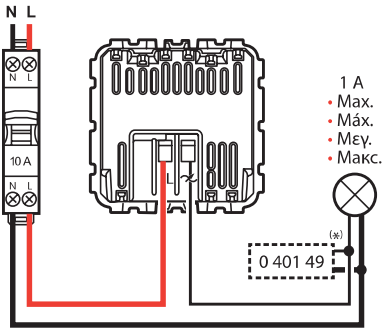
		 (*)	 (*)	 (*)	 (*)	 (*)							
													
• 230V~ • 230B~	<ul style="list-style-type: none"> • Max. • Макс 	<ul style="list-style-type: none"> • 250 W • 250 Вт 	1 A	<ul style="list-style-type: none"> • 250 VA • 250 ВА 	1 A	<ul style="list-style-type: none"> • 250 VA • 250 ВА 	1 A	<ul style="list-style-type: none"> • 250 VA • 250 ВА 	1 A	<ul style="list-style-type: none"> • 100 VA • 100 ВА 	0,4 A	<ul style="list-style-type: none"> • 100 VA • 100 ВА 	0,4 A
	<ul style="list-style-type: none"> • Min. • Мин 	<ul style="list-style-type: none"> • 3 W • 3 Вт 	0,02 A	<ul style="list-style-type: none"> • 3 VA • 3 ВА 	0,02 A	<ul style="list-style-type: none"> • 3 VA • 3 ВА 	0,02 A	<ul style="list-style-type: none"> • 3 VA • 3 ВА 	0,02 A	<ul style="list-style-type: none"> • 3 VA • 3 ВА 	0,02 A	<ul style="list-style-type: none"> • 3 VA • 3 ВА 	0,02 A
• 110V~ • 110B~	<ul style="list-style-type: none"> • Max. • Макс 	<ul style="list-style-type: none"> • 125 W • 125 Вт 	1 A	<ul style="list-style-type: none"> • 125 VA • 125 ВА 	1 A	<ul style="list-style-type: none"> • 125 VA • 125 ВА 	1 A	<ul style="list-style-type: none"> • 125 VA • 125 ВА 	1 A	<ul style="list-style-type: none"> • 50 VA • 50 ВА 	0,4 A	<ul style="list-style-type: none"> • 50 VA • 50 ВА 	0,4 A
	<ul style="list-style-type: none"> • Min. • Мин 	<ul style="list-style-type: none"> • 3 W • 3 Вт 	0,02 A	<ul style="list-style-type: none"> • 3 VA • 3 ВА 	0,02 A	<ul style="list-style-type: none"> • 3 VA • 3 ВА 	0,02 A	<ul style="list-style-type: none"> • 3 VA • 3 ВА 	0,02 A	<ul style="list-style-type: none"> • 3 VA • 3 ВА 	0,02 A	<ul style="list-style-type: none"> • 3 VA • 3 ВА 	0,02 A

- (*) En cas de charge très faible, il peut être nécessaire d'utiliser le compensateur 0 401 49.
- (*) Bij zeer lage belasting kan het gebruik van compensator 0 401 49 noodzakelijk zijn.
- (*) In case of a very low load, a compensator (Cat. No. 0 401 49) might be needed.
- (*) Bei Verwendung eines Verbrauchers mit geringerer Leistung kann es erforderlich sein, den Kompensator 0 401 39 zu verwenden.
- (*) En caso de carga muy baja, puede ser necesario utilizar el compensador 0 401 49.
- (*) Em caso de carga muito fraca, poderá ser necessária a utilização do compensador 0 401 49.
- (*) Σε περίπτωση πολύ χαμηλής φόρτισης, μπορεί να χρειαστεί να χρησιμοποιηθεί ο αντισταθμιστής 0 401 49.
- (*) При очень слабой нагрузке может потребоваться использовать компенсатор 0 401 49.

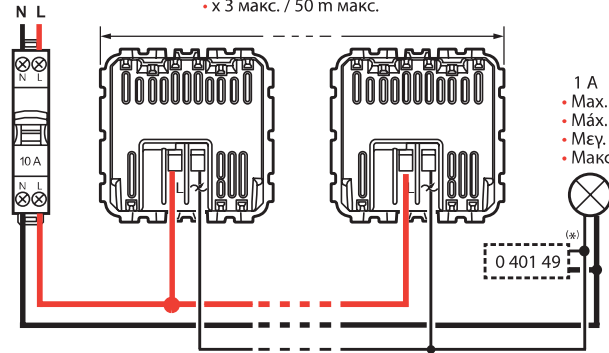
- | | |
|---|--|
| <ul style="list-style-type: none"> ⚠ • À la mise sous tension (réglage usine) si la charge reste allumée plus de 2 min., utiliser le compensateur 0 401 49. • Bij het inschakelen van de spanning (fabriekinstelling), als de belasting langer dan 2 min. ingeschakeld blijft, compensator 0 401 49 gebruiken. • On powering up (factory settings), if the load remains lit for more than 2 mins, use compensator Cat. No. 0 401 49. • Wenn bei der Inbetriebnahme (Werks-einstellung) der Abnehmer mehr als 2 Min. beleuchtet bleibt, Kompensator Art.-Nr. 0 401 49 einsetzen. | <ul style="list-style-type: none"> • Si, tras el encendido (ajustes de fábrica), la carga permanece iluminada durante más de 2 min., utilizar el compensador 0 401 49. • Ao colocar sob tensão (parâmetro de fábrica) se a carga permanecer acesa mais de 2', utilizar o compensador 0 401 49. • Κατά την ηλεκτροδότηση (ρύθμιση εργοστασίου) αν η φόρτιση παραμείνει αναμμένη για πάνω από 2 λεπτά, χρησιμοποιήστε τον αντισταθμιστή 0 401 49. • Если при включении питания (заводская настройка) нагрузка остаётся включённой более 2 минут, используйте компенсатор 0 401 49. |
|---|--|



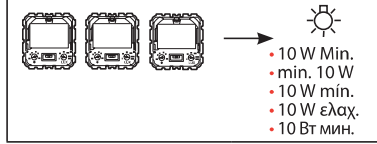
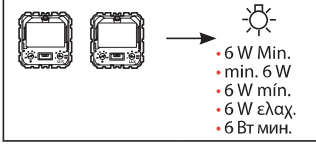
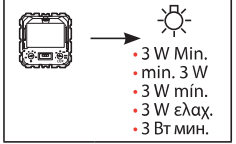
- x 3 max. / 50 m max.
- max. x 3 / max. 50 m
- x 3 máx. / 50 m máx.
- x 3 μέγ. / 50 m μέγ.
- x 3 макс. / 50 m макс.



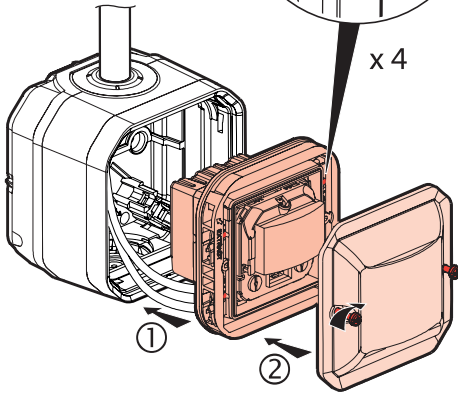
- 1 A
- Max.
 - Máx.
 - Μεγ.
 - Макс.



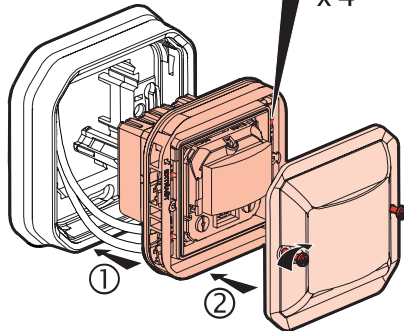
- 1 A
- Max.
 - Máx.
 - Μεγ.
 - Макс.



x 4



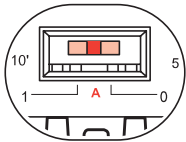
x 4



- Capteur PIR
- PIR-sensor
- PIR sensor
- PIR-Sensor
- Sensor PIR
- Sensor PIR
- Ανιχνευτής PIR
- Пассивный ИК-датчик

- 10 sec
- 10 min.
- 10 Sek.
- 10 min
- 10 seg
- 10 λεπτά
- 10 s
- 10 δευτ.
- 10 мин.
- 10 c

- Potentiomètre de temporisation
- Potentiometer tijdsvertraging
- Time delay control
- Ausschaltpotentiometer
- Potenciómetro de temporización
- Potenciómetro de temporização
- Ποτενσιόμετρο χρονοκαυστήρησης
- Регулятор выдержки



- Interrupteur ON - AUTO - OFF
- Schakelaar ON - AUTO - OFF
- ON - AUTO - OFF switch
- Schalter AN - AUTO - AUS
- Interruptor ON - AUTO - OFF
- Interruptor ON - AUTO - OFF
- Διακόπτης ON - ΑΥΤ - OFF
- Переключатель ВКЛ - АВТО - ВЫКЛ

- Cellule de luminosité
- Lichtsterktemeetcel
- Brightness sensor
- Helligkeitspotentiometer
- Potenciómetro de luminosidad
- Potenciómetro de luminosidade
- Κύτταρο φωτεινότητας
- Датчик освещённости

- 5 lux
- 1275 lux
- 5 люкс
- 1275 люкс

- Potentiomètre de luminosité
- Lichtsterktepotentiometer
- Brightness potentiometer
- Helligkeitspotentiometer
- Potenciómetro de luminosidad
- Potenciómetro de luminosidade
- Ποτενσιόμετρο φωτεινότητας
- Регулятор освещённости

