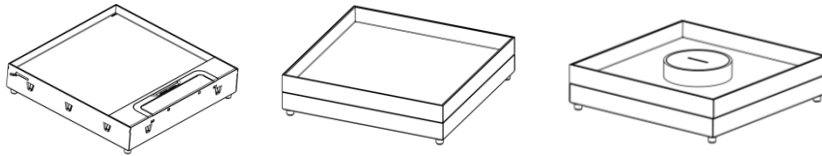


Boîtes de sol spéciales carrelage IP30 et IP44

Référence(s) : 0 880 56-0 896 04-0 896 87-6 896 22/23-6 896 57/58-6 896 62



SOMMAIRE	PAGES
1. Gamme	1
2. Installation	2 à 4
3. Caractéristiques techniques	6 à 7
4. Caractéristiques matières.....	7

1. GAMME

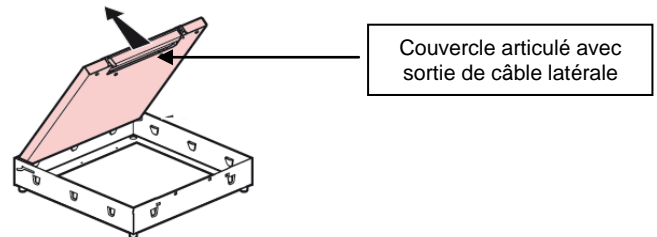
Les boîtes de sol carrelage permettent :

- l'alimentation en courant fort/faible des différents postes de travail par le sol
- d'avoir une solution idéale pour la chape béton
- l'installation de carrelage de différentes épaisseurs et autres revêtements
- 3 produits :
 - 1 version IP 30 avec couvercle articulé équipé d'une sortie de câble latérale
 - 1 version IP 44 avec couvercle amovible
 - 1 version IP44 avec couvercle amovible équipé d'une sortie de câble centrale
- Supports pour Appareillage Mosaic

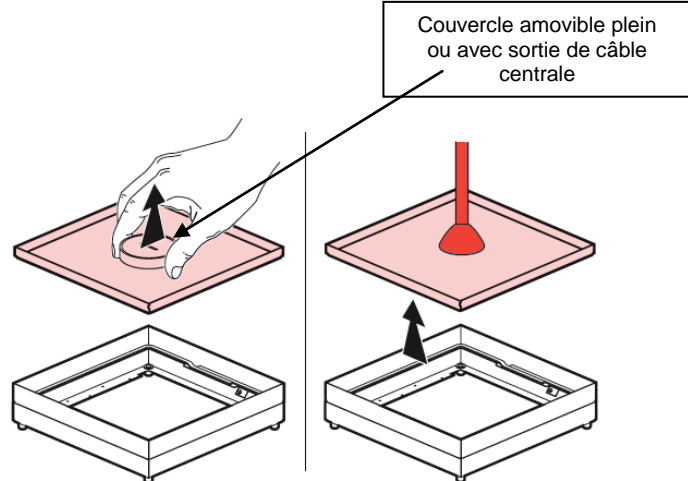
Références	Désignation	Colisage
0 89 604	Boîte d'encastrement	1
0 880 56	Boîte de sol carrelage IP 30 sortie de câble latérale (carrelage épaisseur 8 à 15 mm)	1
6 896 22	Boîte de sol carrelage IP 44 (carrelage épaisseur 18 à 24 mm)	1
6 896 23	Boîte de sol carrelage IP 44 avec sortie centrale (carrelage épaisseur 18 à 24 mm)	1
6 896 58	Support 8 modules horizontaux	1
6 896 62	Support plein (obturateur)	1
6 896 57	Support 8 modules verticaux	1

1. GAMME (suite)

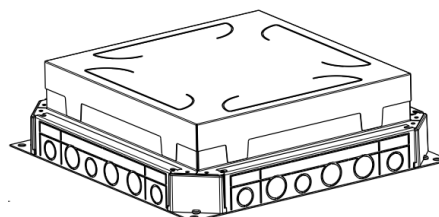
IP 30 :



IP 44 :



Boîte d'encastrement :



Boîtes de sol spéciales carrelage IP30 et IP44

Référence(s) :

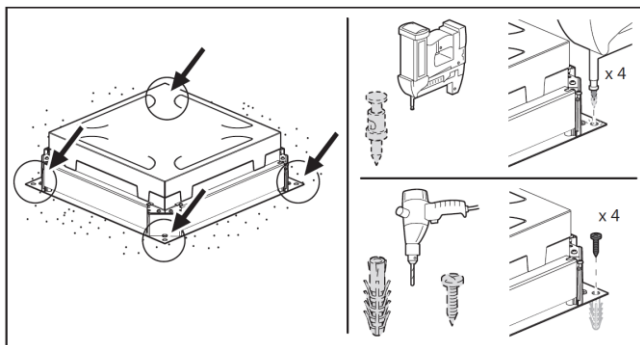
0 880 56-0 896 04-0 896 87-6 896 22/23-6 896 57/58-6 896 62

2. INSTALLATION : 1 mode de pose

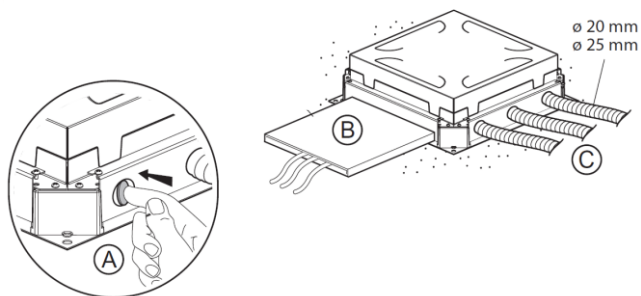
Dans le béton seulement, au moyen de la boîte d'encastrement référence 0 89 604. Prévoir une hauteur mini de 65 à 90 mm maxi.

2.1 Installation de la boîte d'encastrement référence 0 89 604

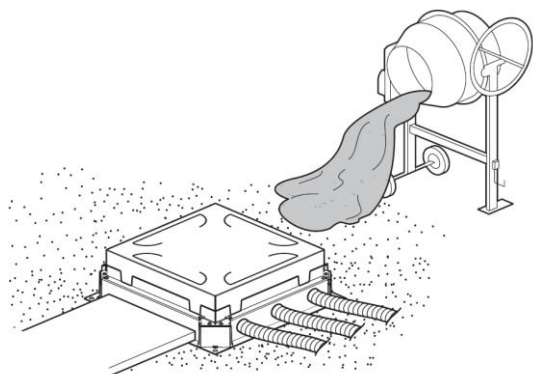
1) Fixer la boîte d'encastrement sur la dalle aux 4 coins soit par spitage ou par chevillage



2) Mise en place des conduits avant le coulage de la dalle

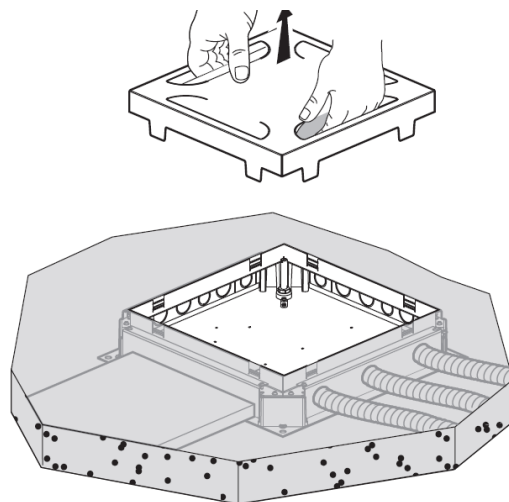
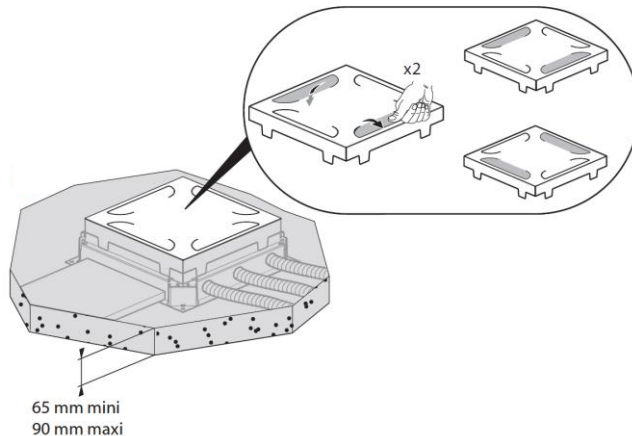


3) Coulage de la dalle en béton



2. INSTALLATION (suite)

4) Après séchage de la dalle béton, enlever le masque sur le dessus de la boîte d'encastrement avant de poser la boîte de sol



Boîtes de sol spéciales carrelage IP30 et IP44

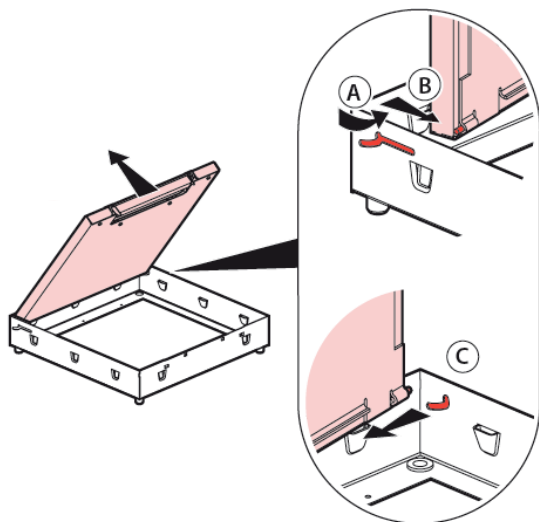
Référence(s) : 0 880 56-0 896 04-0 896 87-6 896 22/23-6 896 57/58-6 896 62

2. INSTALLATION (suite)

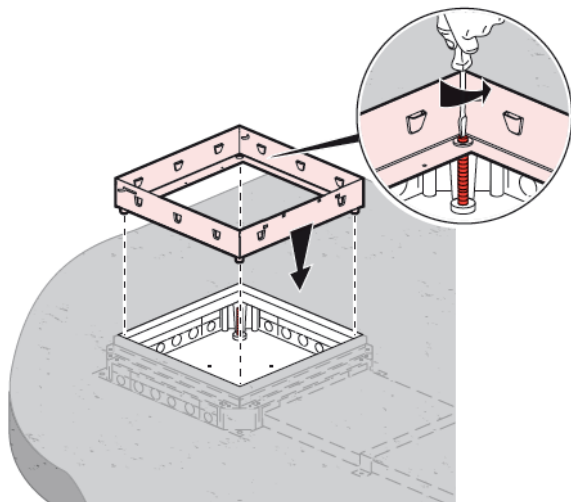
2.2 Installation des boîtes de sol carrelage références 0 880 56/6 896 22/6 896 23

2.2.1 Installation de la boîte de sol carrelage IP30
Référence 0 880 56 avec couvercle articulé et sortie de câble latérale

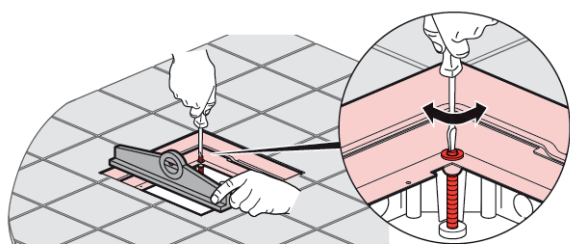
1) enlever le couvercle de la boîte de sol



2) Mise en place du cadre de la boîte de sol sur la boîte d'encastrement



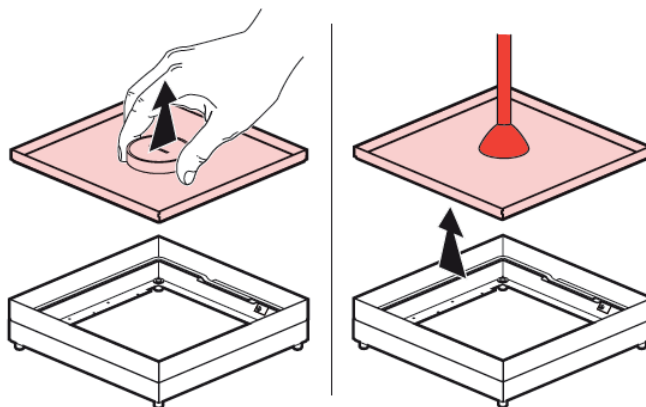
3) Après pose du carrelage, mise à niveau du cadre de la boîte de sol par rapport au sol fini



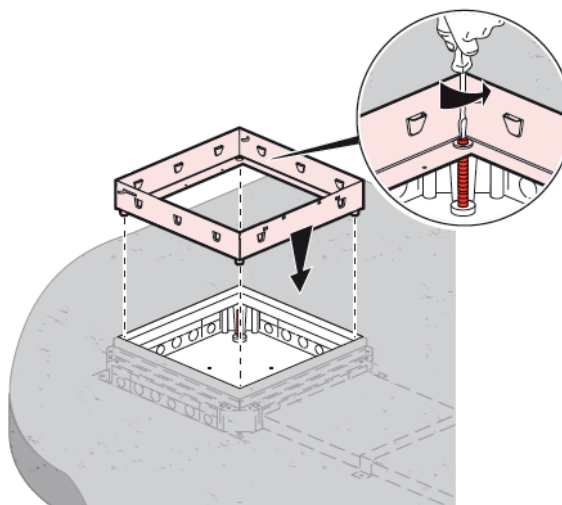
2. INSTALLATION (suite)

2.2.2 Installation des boîtes de sol carrelage IP44
références 6 896 22 et 6 896 23 avec couvercle amovible

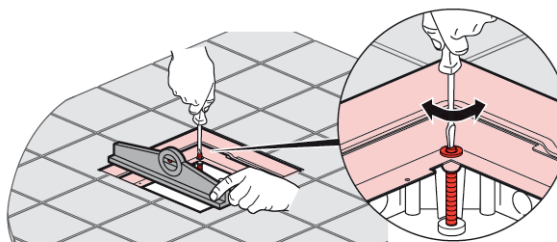
1) enlever le couvercle de la boîte de sol



2) Mise en place du cadre de la boîte de sol sur la boîte d'encastrement



3) Après pose du carrelage, mise à niveau du cadre de la boîte de sol par rapport au sol fini



Boîtes de sol spéciales carrelage IP30 et IP44

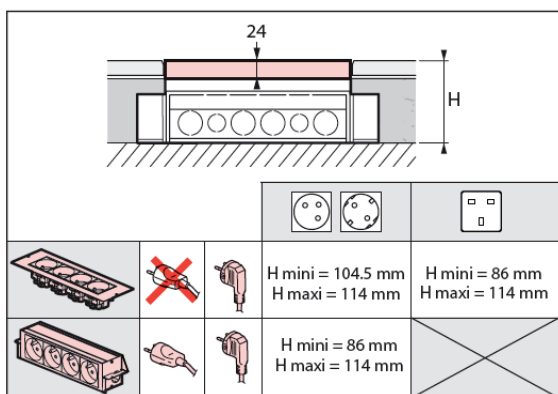
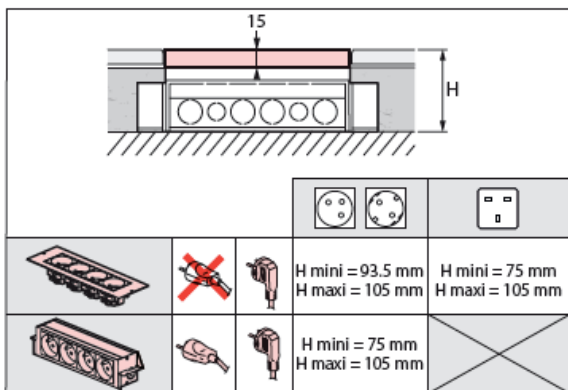
Référence(s) : 0 880 56-0 896 04-0 896 87-6 896 22/23-6 896 57/58-6 896 62

2. INSTALLATION (suite)

2.3 Installation de l'appareillage

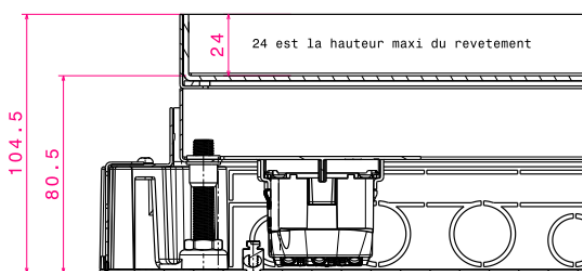
2.3.1 Types de pose :

- horizontal fixe
- vertical fixe



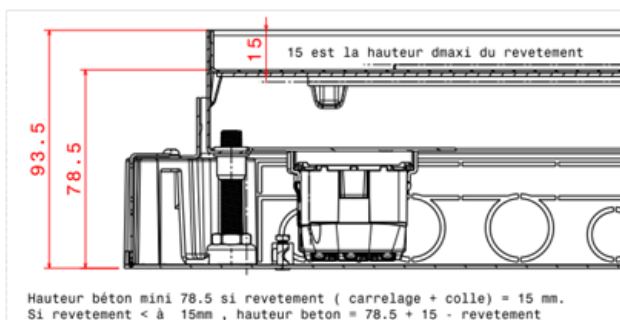
Coupe boîte avec spécification de hauteur pour montage support horizontal

IP30



Hauteur béton mini 80.5 si revêtement (carrelage + colle) = 24 mm.
Si revêtement < à 24mm , hauteur beton = 80.5 + 24 - revêtement

IP44



Hauteur béton mini 78.5 si revêtement (carrelage + colle) = 15 mm.
Si revêtement < à 15mm , hauteur beton = 78.5 + 15 - revêtement

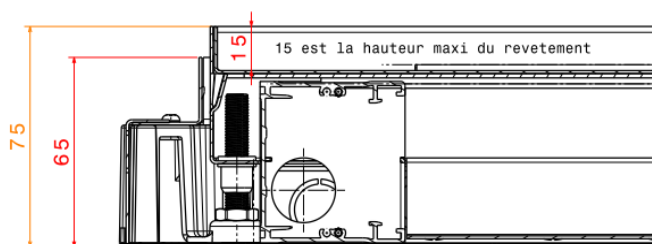
2. INSTALLATION (suite)

2.3 Installation de l'appareillage

2.3.1 Types de pose :

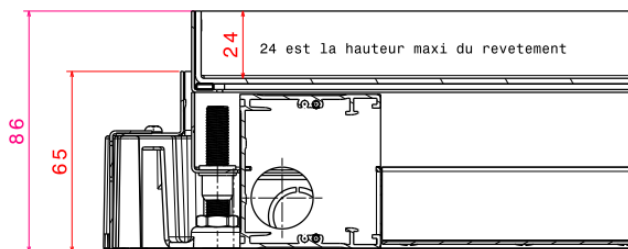
Coupe boîte avec spécification de hauteur pour montage support vertical

IP30



Hauteur béton mini 65 si revêtement (carrelage + colle) > à 10mm.
Si revêtement < à 10 mm , hauteur beton = 65 + 10 - revêtement .

IP44



Hauteur béton mini 65 si revêtement (carrelage + colle) > à 21 mm.
Si revêtement < à 21 mm , hauteur beton = 65 + 21 - revêtement .

Boîtes de sol spéciales carrelage IP30 et IP44

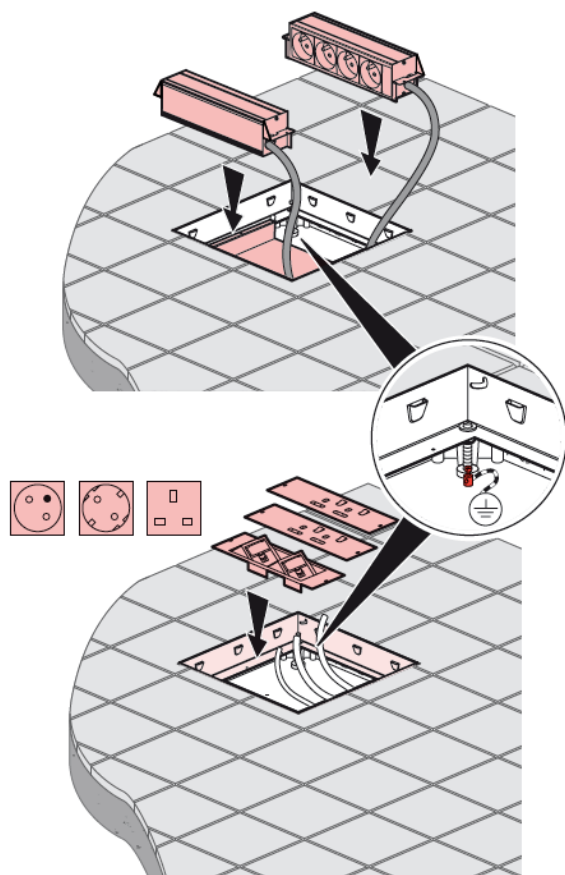
Référence(s) : 0 880 56-0 896 04-0 896 87-6 896 22/23-6 896 57/58-6 896 62

2. INSTALLATION (suite)

2.3 Installation de l'appareillage

2.3.2 Types de prises format 45 :

- vertical = 2 x 8 modules
- horizontal = 3 x 8 modules



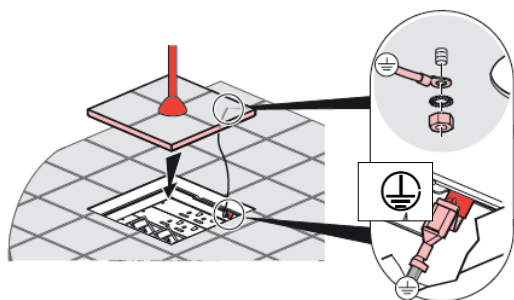
2.3.3 Sorties de câble

Boîte de sol carrelage référence 0 880 56

- Equipée d'une sortie de câble latérale permettant de refermer la boîte lorsque les fiches sont branchées

Boîte de sol carrelage référence 6 896 22

- Non équipée de sortie de câble. Nécessite le retrait du couvercle en utilisation



2. INSTALLATION (suite)

2.3 Installation de l'appareillage

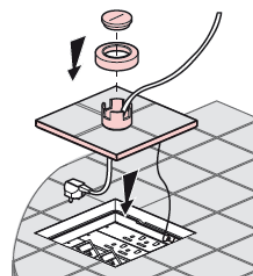
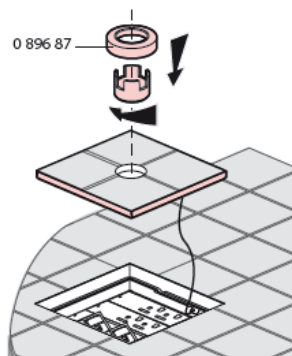
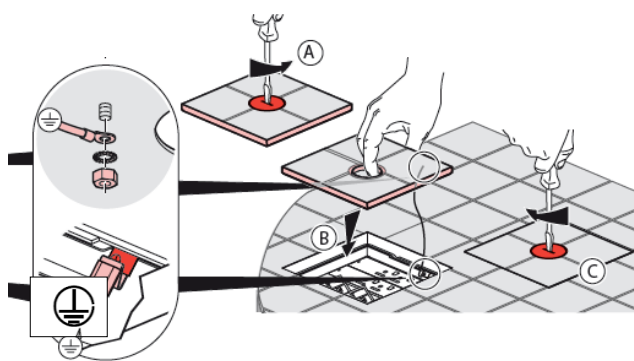
2.3.3 Sorties de câble

Boîte de sol carrelage référence 6 896 23

- Equipée d'une sortie de câble centrale à dévisser, permettant de repositionner le couvercle lorsque les fiches sont branchées.

Attention, dans ce cas de figure, pas de protection à l'eau IPXX.

Pour une protection à l'eau fiche engagée, utiliser l'accessoire référence 0 89 687



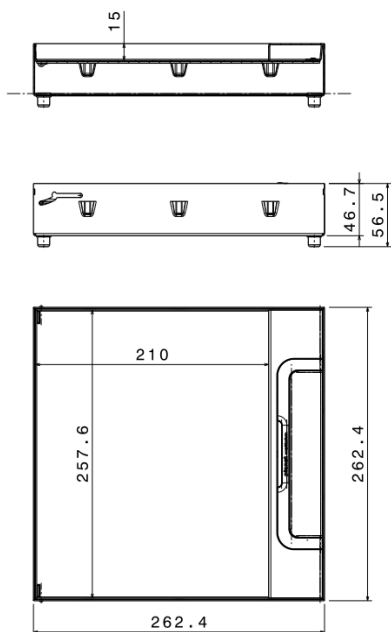
Boîtes de sol spéciales carrelage IP30 et IP44

Référence(s) : 0 880 56-0 896 04-0 896 87-6 896 22/23-6 896 57/58-6 896 62

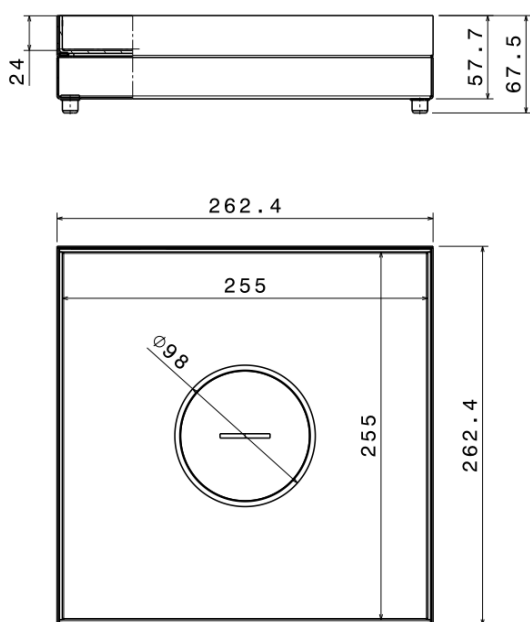
3. CARACTERISTIQUES TECHNIQUES

3.1 Côtés d'encombrement

3.1.1 Boîte de sol carrelage IP 30 référence 0 880 56



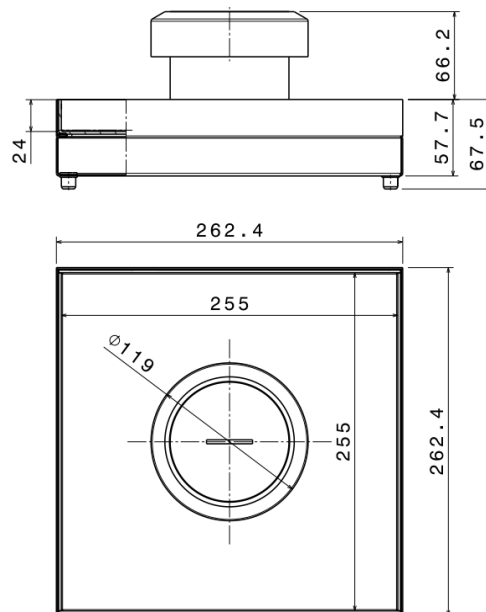
3.1.2 Boîte de sol carrelage IP 44 avec ou sans bouchon référence 6 896 23 et 6 896 22



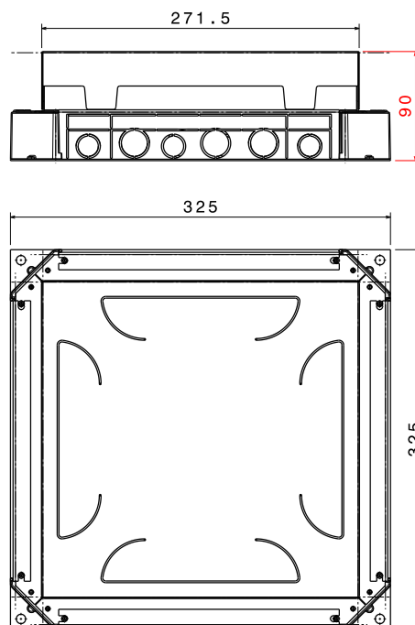
3. CARACTERISTIQUES TECHNIQUES (suite)

3.1 Côtés d'encombrement

3.1.3 Boîte de sol carrelage IP 44 avec la sortie de câble référence 0 89 687 à ajouter (non livrée avec la référence 6 896 23)



3.1.4 Boîte d'encastement référence 0 89 604



3. CARACTERISTIQUES TECHNIQUES (suite)

Classification des boîtes et enveloppes de sol pour appareillage électrique selon la norme CEI 60670-1 et CEI 60670-23.

7.1 Nature du matériau	Métallique
7.2 Mode de montage	Encastrées, semi-encastrées dans planchers non combustibles
	Emplacement approprié à l'installation dans le béton pendant la phase de coulage
	Boîtes et enveloppes de sol installées dans des sols soumis à un traitement à sec (réf.28410)
	Boîtes et enveloppes de sol installées dans des sols soumis à un traitement humide (réf.28411/12)
7.3 Types d'entrées	Sans entrée. Les ouvertures d'entrée seront pratiquées pendant l'installation
7.4 Moyens de fixation	Sans fixation
7.5 Températures minimales et maximales pendant l'installation	De -5°C à +60°C
7.6 Température maximale pendant la phase de coulage du béton	+60°C
7.8 Dispositions pour fixer les appareils aux boîtes	Boîtes destinées à recevoir des vis
7.101 Type de couvercle	Enveloppe avec couvercle détachable
15.101 Résistance à une charge verticale appliquée au travers d'une petite surface	500 N

Sécurité : vérifier que le système est connecté à la mise à la terre.

Dispositions pour la mise à la terre : résistance inférieure à 0,05 Ω.

Résistance aux chocs IK 08.

Résistance à une charge verticale appliquée au travers d'une petite surface : 1500 N suivant la norme EN 50085-2-2.

Entretien : ne pas utiliser de produits abrasifs et de produits détergents.

Boîte de sol carrelage référence 0 880 56 :

Degrés de protection procurés par la boîte de sol couvercle fermé : IP30 .

Les parties visibles de la boîte de sol doivent être nettoyées seulement en utilisant un chiffon humide :



Boîte de sol carrelage référence 6 896 22 et 6 896 23 :

Degrés de protection procurés par la boîte de sol couvercle fermé : IP44.

4. CARACTERISTIQUES MATIERES

La boîte de sol métallique est en :

* Acier galvanisé (DX51D Z275 MAC)

* Inox 304L

La boîte d'encastrement métallique est en :

* Acier galvanisé (DX51D Z275 MAC)

* Zamak