

089631 | Legrand notice



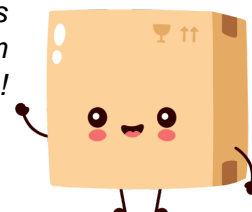
**Boîte d'encastrement plastique pour
installation dans sol béton 18
modules Mosaic - Hauteur chape
65mm**

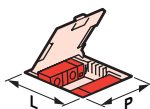
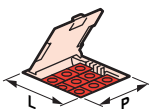
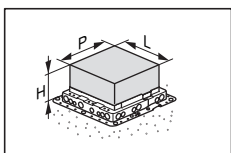
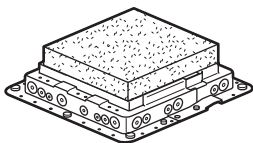
Réf 089631

66.76€^{TTC*}

Voir le produit : <https://www.domomat.com/36749-boite-d-encastrement-plastique-pour-installation-dans-sol-beton-18-modules-mosaic-hauteur-chape-65mm-legrand-089631.html>

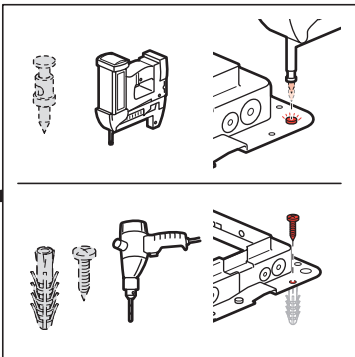
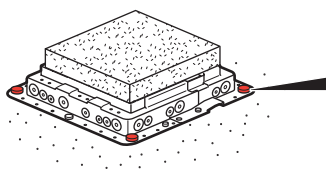
*Le produit Boîte d'encastrement plastique pour installation dans sol béton 18 modules
Mosaic - Hauteur chape 65mm
est en vente chez Domomat !*



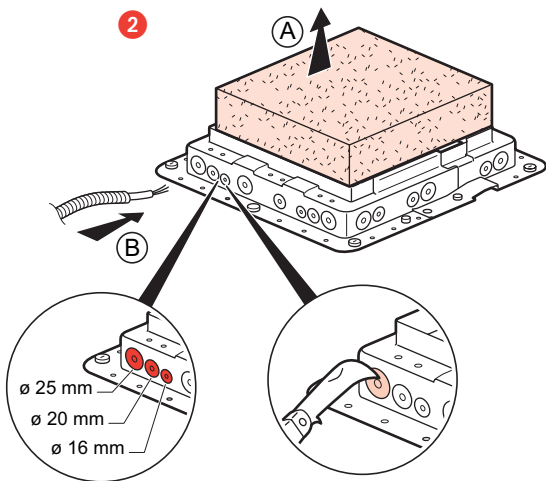


	P	L	H					
			(min)	(max)				
896 30	215	255	65	120	896 05	896 40	896 42	896 20
					896 06	896 41	896 43	896 21
					896 07	-	-	896 22
896 31	255	255	65	120	896 10	896 45	896 47	-
					896 11	896 46	896 48	-
					896 12	-	-	-
896 32	310	255	65	120	896 15	-	-	896 25
					896 16	-	-	896 26
					896 17	-	-	896 27

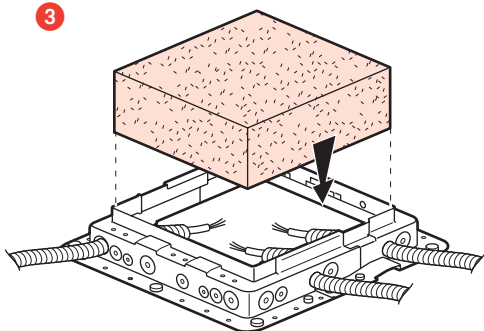
1



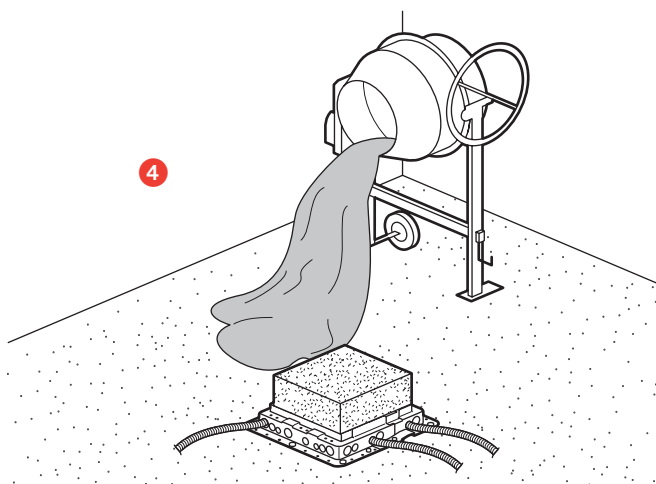
2



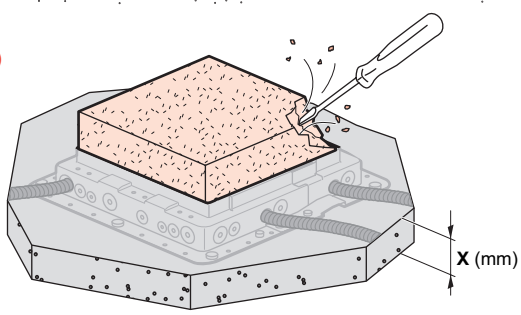
3



4

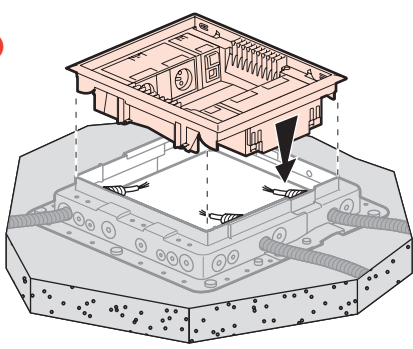


5



<p>X (mm)</p>	
<p>65 < X ≤ 90</p>	
<p>90 < X ≤ 120</p>	

6



- (FR LU BE)** Avant toute intervention, couper le courant. Respecter strictement les conditions d'installation et d'utilisation.
- (NL BE)** Onderbreek voor enige ingreep de stroom. Neem de installatie- en gebruiksvoorwaarden nauwgezet in acht.
- (GB IE)** Make sure the power supply is disconnected before any intervention. Strictly comply with instructions for installation and use.
- (DE AT LT)** Vor jeglichem Eingriff die Spannungsfreiheit sicherstellen. Einbau- und Gebrauchsanleitungen sind genau zu beachten.
- (ES)** Antes de cualquier intervención, cortar la corriente. Respetar estrictamente las condiciones de instalación y de utilización.
- (IT)** Prima di qualsiasi intervento, interrompere l'alimentazione. Rispettare scrupolosamente le condizioni d'installazione e uso.
- (PT)** Antes de qualquer intervenção, cortar a corrente. Respeitar estritamente as condições de instalação e de utilização.
- (GR CY)** Πριν από οποιαδήποτε επέμβαση, κόψτε το ρεύμα. Τηρήστε αυστηρά τις συνθήκες εγκατάστασης και χρήσης.
- (PL)** Przed każdą operacją na urządzeniu, odłączyć dopływ prądu. Ścisłe przestrzegać instrukcji dotyczących instalacji i użytkowania.
- (TR CY)** Herhangi bir müdahaleden önce, akımı kesiniz. Yerleştirme ve kullanım koşullarına titizlikle riayet ediniz.
- (HU)** Minden beavatkozás előtt szakítsa meg az áramellátást. Tartsa be pontosan a beszerelési és használati feltételeket.
- (FI)** Ennen huolttoa, katkaise virta. Noudata asennus- ja käyttöohjeita tarkoin.
- (SE)** Innan allt ingrepp, stäng av strömförsörjningen. Laktia noggrant installations- och användningsföreskrifterna.
- (CZ)** Před jakýmkoliv zásahem vypněte proud. Důsledně dodržujte instalační a uživatelské podmínky.
- (SK)** Pred akýmkoľvek zásahom odpojte napájanie. Prísne dodržiavajte podmienky, za ktorých sa má prístroj inštalovať a používať.
- (SI)** Pred vsakim posegom izkjučite električno napajanje. Natančno upoštevajte pogoje za montažo in uporabo.
- (DK)** Inden der foretages et hvilket som helst indgreb, skal strømmen afbrydes. Installations- og anvendelsesbetingelserne skal overholdes nøje.
- (MT)** L-ewwel u qabel kollox, itfi l-kurrent tad-dawl mill-mej. Imxi skond l-istruzzjonijiet mogħtija għall-installazzjoni u l-użu.
- (EE)** Enne mistahes (hooldus) tööd eemaldage vooluvõrgust. Pidage täpselt kinni paigaldus-ja kasutamistingimustest.
- (LV)** Pārtraukt strāvas padevi pirms izaukšanas. Stingri ievērot uzstādīšanas un lietošanas noteikumus.
- (LT)** Prieš atlikdami bet kokius veiksmus, išjunkite prietaisą iš elektros tinklo. Griežtai laikytis instalavimo ir naudojimo sąlygų.
- (NO)** Bryt strømtilførselen før ethvert inngrep. Installasjons- og bruksbetingelsene må nøye overholdes.
- (IS)** Loka barf fyrir straum áður en átt er við tækið. Fylgja skal vandlega öllum reglum um uppsetningu og notkun.