

## Notice - 090467 - Legrand



### Prise RJ45 étanche Plexo Legrand - Complet - IP66 - gris

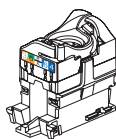
Réf 090467

**92.28€<sup>TTC\*</sup>**

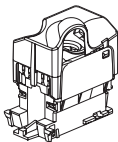
Voir le produit : <https://www.domomat.com/110574-prise-rj45-etanche-plexo-legrand-complet-ip66-gris--legrand-090467.html>

*Le produit Prise RJ45 étanche Plexo Legrand - Complet - IP66 - gris  
est en vente chez Domomat !*





UTP/FTP



STP

	UTP	FTP	STP
Cat 5e	SA01	SA02	-
Cat 6	SA51	SA52	SA53
Cat 6A	SA61	-	SA63

U/UTP	F/UTP	F/UTP Cat 6A	SF/UTP
<p>0 910 79</p> <p>&gt; 50 mm</p> <p>1</p> <p>U/UTP</p>	<p>0 910 79</p> <p>&gt; 50 mm</p> <p>1</p> <p>F/UTP</p>	<p>0 910 79</p> <p>&gt; 80 mm</p> <p>1</p> <p>2</p> <p>3</p> <p>4</p> <p>F/UTP Cat 6A</p>	<p>0 910 79</p> <p>&gt; 80 mm</p> <p>1</p> <p>2</p> <p>3</p> <p>4</p> <p>5</p> <p>SF/UTP</p>

**S/FTP**

0 910 79

> 80 mm

1

2

3

4

5

S/FTP

**F/FTP**

0 910 79

$\text{Ø} > 9 \text{ mm}$

> 80 mm

1

2

3

4

5

F/FTP

**U/FTP**

$\text{Ø} < 9 \text{ mm}$

> 80 mm

1

2

3

4

5

U/FTP

**U/FTP**

0 910 79

120 mm mini

1

2

3

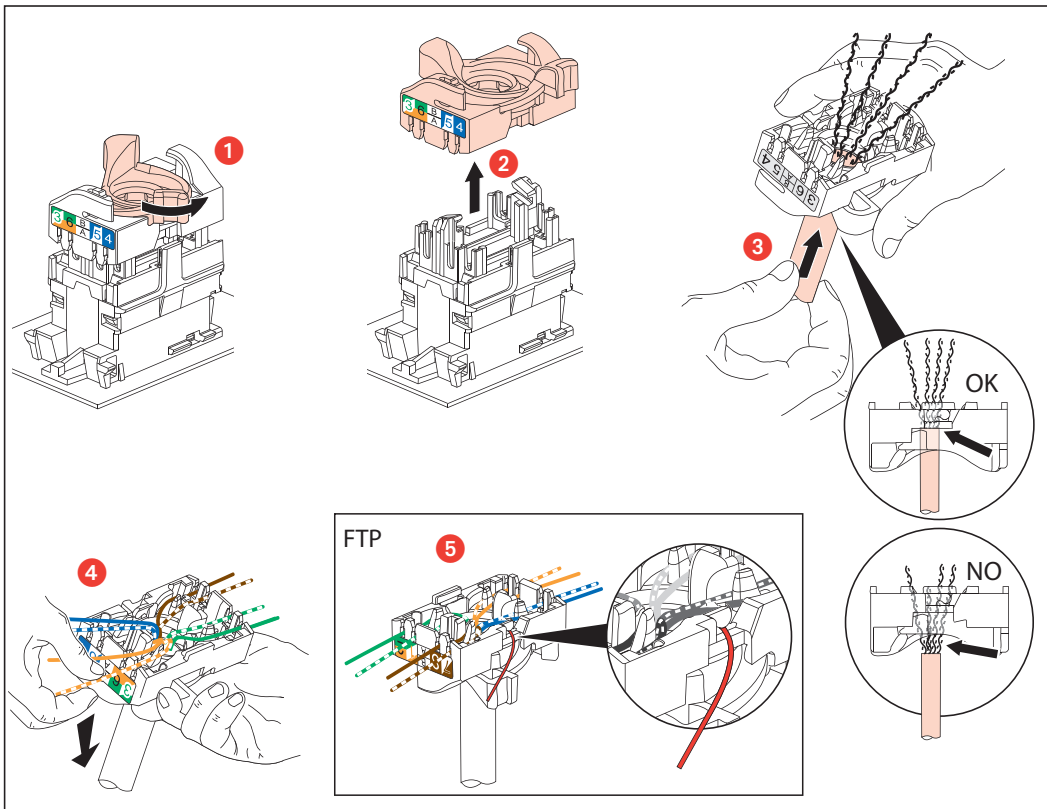
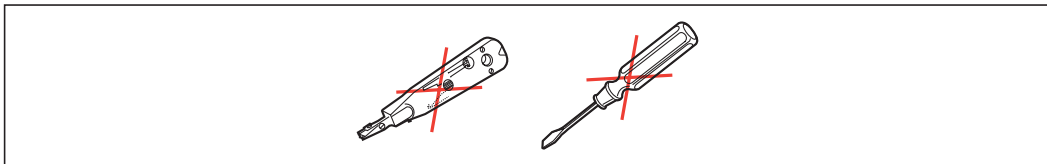
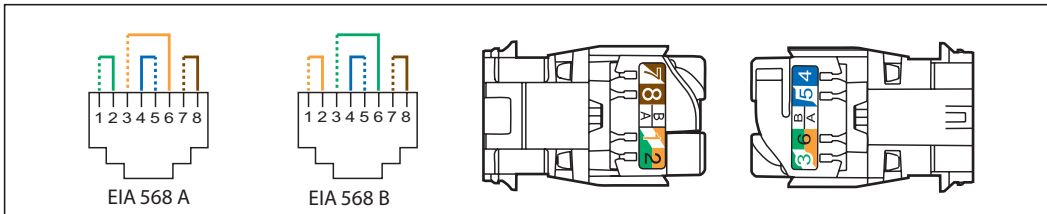
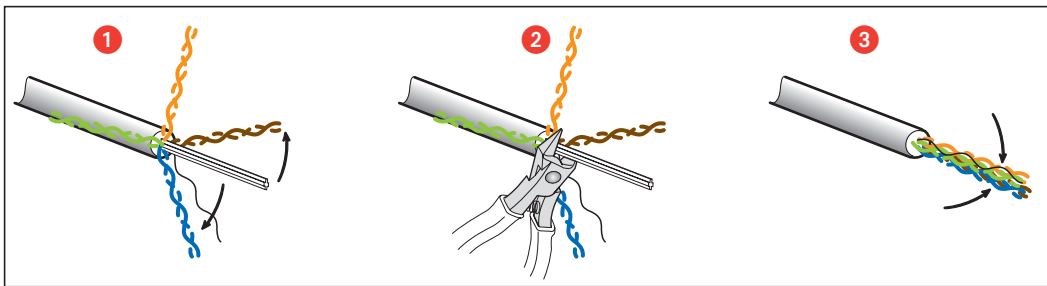
4

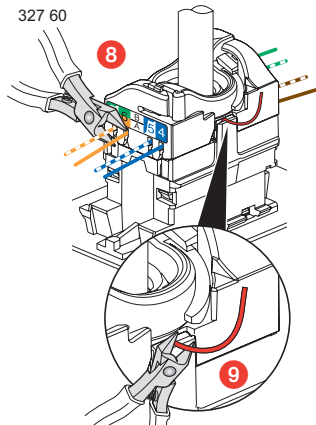
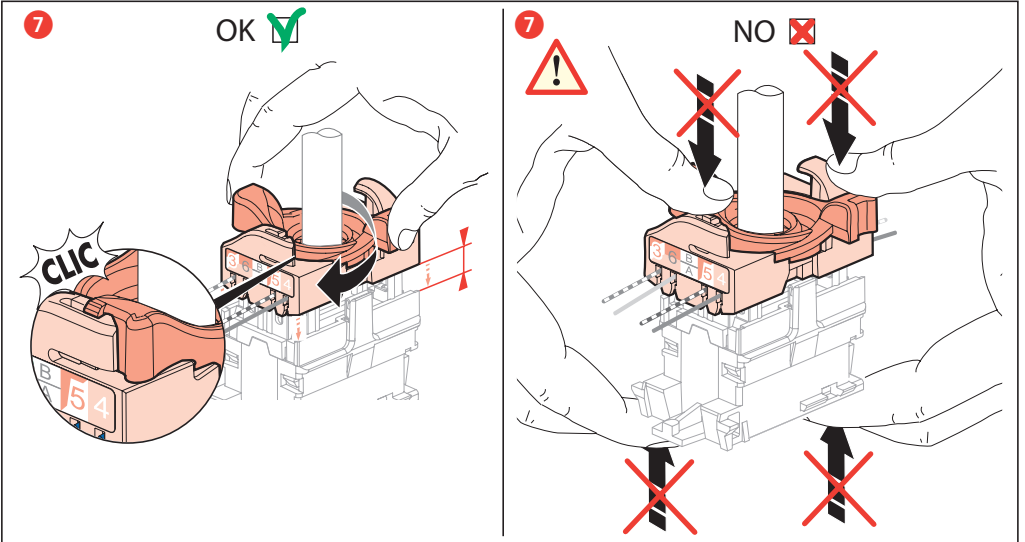
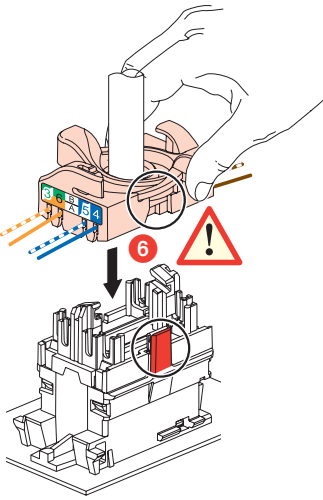
5

U/FTP

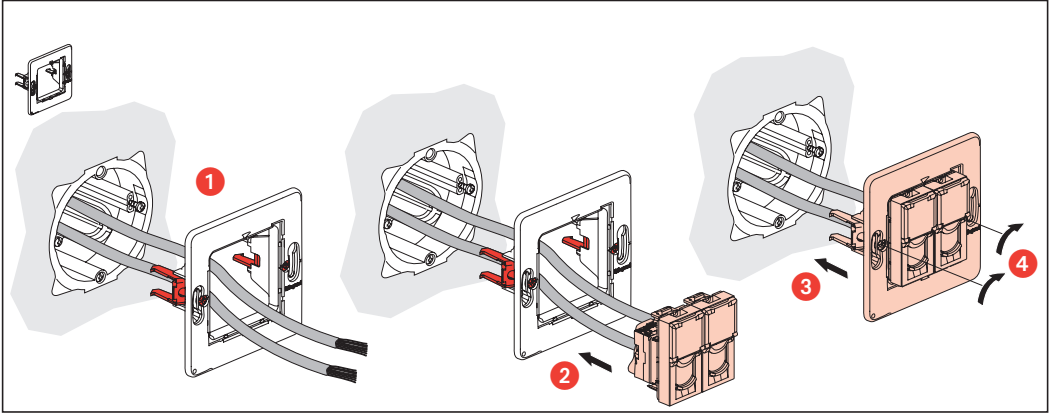
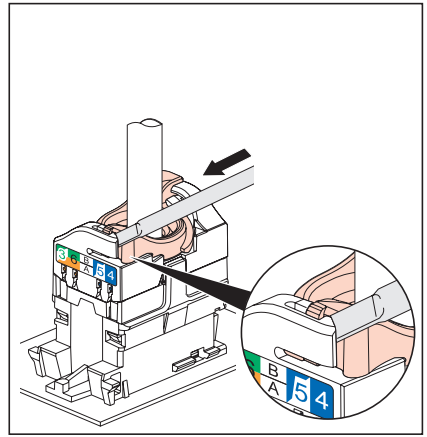
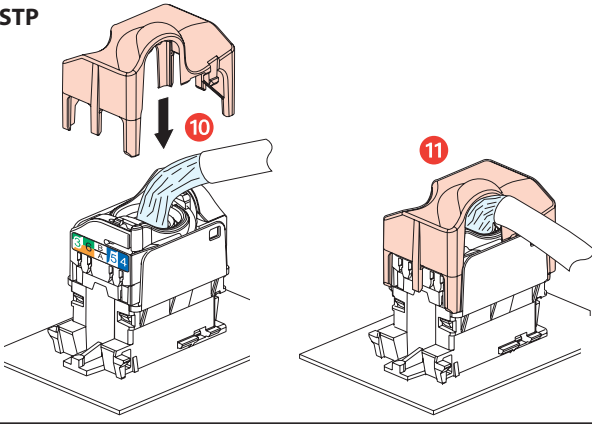
0 327 60

0 327 60





STP



**⚠ Consignes de sécurité**

Avant toute intervention, couper le courant.  
Respecter strictement les conditions d'installation et d'utilisation.

(FR LU BE CH)

**⚠ Veiligheidsvoorschriften**

Onderbreek voor enige ingreep de stroom.  
Neem de installatie- en gebruiksvoorwaarden nauwgezet in acht.

(NL BE)

**⚠ Sicherheitshinweise**

Vor jeglichem Eingriff die Spannungsfreiheit sicherstellen.  
Einbau- und Gebrauchsanleitungen sind genau zu beachten.

(DE AT LI CH)

**⚠ Safety instructions**

Make sure the power supply is disconnected before any intervention.  
Strictly comply with instructions for installation and use.

(GB IE)

**⚠ Consignas de seguridad**

Antes de cualquier intervención, cortar la corriente.  
Respetar estrictamente las condiciones de instalación y de utilización.

(ES)

**⚠ Instruções de segurança**

Antes de qualquer intervenção, cortar a corrente.  
Respeitar estritamente as condições de instalação e de utilização.

(PT)

**⚠ Συστάσεις ασφαλείας**

Πριν από οποιαδήποτε επέμβαση, διακόψτε την παροχή ρεύματος.  
Να τηρείτε αυστηρά τις συνθήκες εγκατάστασης και χρήσης.

(GR CY)

**⚠ Меры предосторожности**

Перед каковто и да е работа по продукта, да се изключи от  
електрическото захранване.  
Задължително е да се спазват условията за инсталиране и употреба

(RU)

**⚠ Güvenlik talimatları**

Herhangi bir müdahaleden önce, akımı kesiniz.  
Yerleştirme ve kullanım koşullarına titizlikle riayet ediniz.

(TR CY)

**⚠ إرشادات الأمان:**

تيار الكهرباء، قبل أي تدخل. تَقَدِّمُوا تَمَامًا بِشَرُوطِ التَّرْكِيْبِ