

FR Projecteur à LED avec détecteur de mouvement



theLeda S10 M WH	1020981
theLeda S10 M BK	1020982
theLeda S20 M WH	1020983
theLeda S20 M BK	1020984

1. Consignes de sécurité fondamentales

AVERTISSEMENT
Danger de mort, risque d'électrocution ou d'incendie !
 ➤ Seul un électricien spécialisé est habilité à procéder au montage !

⚠ Prévu uniquement pour une installation hors de portée de main.

⚠ Température élevée ! Ne pas toucher les pièces métalliques de l'appareil.

① Le projecteur à LED avec détecteur de mouvement (IRP) répond aux exigences des normes EN 60598-1 et EN 60669-2-1 en cas de montage conforme

① IP 55 selon EN 60529

① En option avec équerre d'angle (9070969/ 9070987) et châssis d'écartement (9070971/ 9070988)

2. Usage conforme

- Le projecteur à LED sert d'éclairage en fonction de la présence et de la luminosité
- L'appareil est conçu pour le montage mural en intérieur comme en extérieur
- Pour les entrées, garages, jardins, parcs, couloirs, etc.
- À utiliser dans des conditions ambiantes normales

① La lampe électrique n'est pas remplaçable.
 En cas de défaut, remplacer tout le luminaire !

Élimination

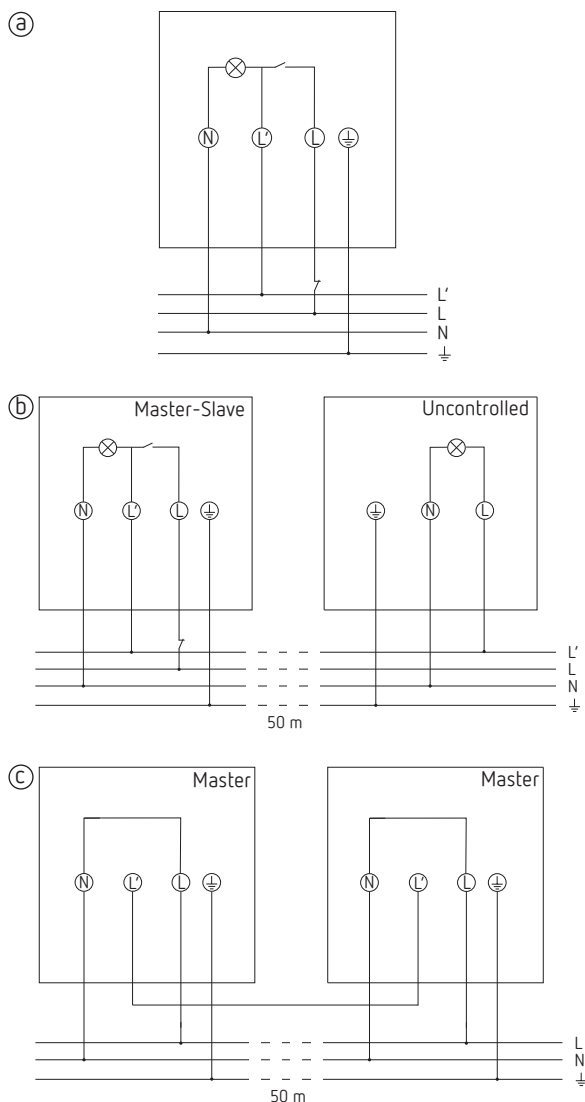
➤ Éliminer le projecteur à LED dans le respect de l'environnement (déchets d'équipements électriques et électroniques)

3. Raccordement

AVERTISSEMENT
Danger de mort, risque d'électrocution ou d'incendie !
 ➤ Seul un électricien spécialisé est habilité à procéder au montage !

- Couper la tension !
- Protéger contre toute remise en marche !
- Vérifier l'absence de tension !
- Mettre à la terre et court-circuiter
- Recouvrir ou protéger les pièces sous tension situées à proximité.

- ① Raccordement standard ①, raccordement maître-esclave ②, raccordement maître-maître ③
- ① Max. 10 appareils interconnectables comme maître-esclave !



4. Montage

Consignes d'installation

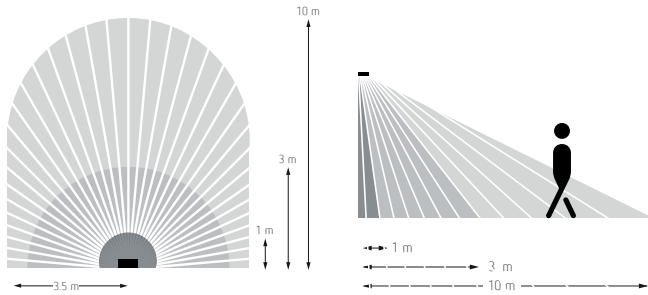


AVERTISSEMENT

Danger de mort, risque d'électrocution ou d'incendie !

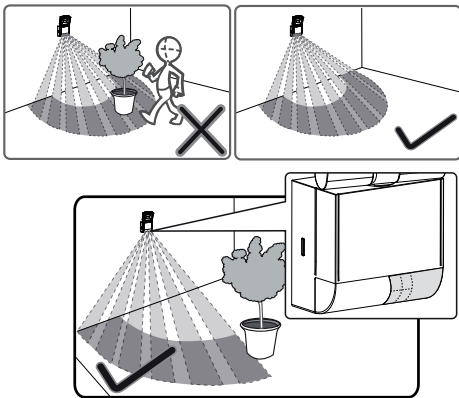
➤ Seul un électricien spécialisé est habilité à procéder au montage !

- ① Respecter la hauteur de montage recommandée de 1,8 m–2,5 m !

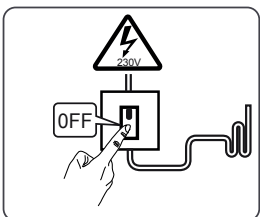


Comme le projecteur à LED réagit aux variations de température, éviter les situations suivantes:

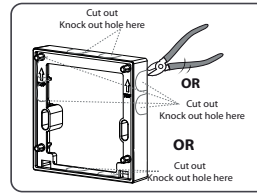
- ① Ne pas diriger le projecteur à LED vers des objets dont les surfaces sont fortement réfléchissantes, comme des miroirs par exemple.
- ① Ne pas installer le projecteur à LED à proximité de sources de chaleur, telles que des bouches de chauffage, des climatiseurs, des lampes, etc.
- ① Ne pas diriger le projecteur à LED vers des objets qui bougent sous l'effet du vent, comme des rideaux, de grandes plantes vertes, etc.
- ① Respecter le sens de déplacement lors du test



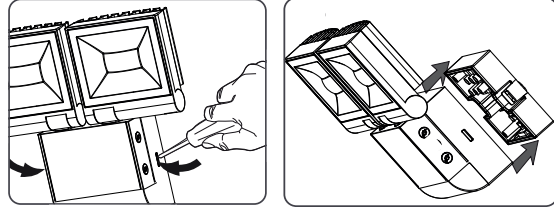
- Couper la tension



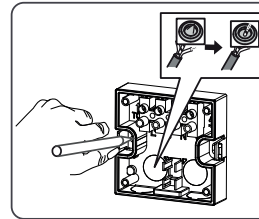
- Utiliser le châssis d'écartement ou l'équerre d'angle (en option)



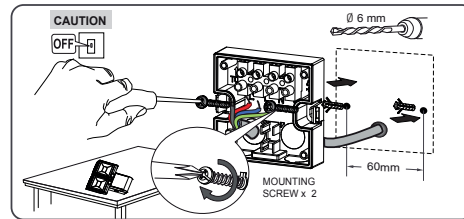
- Desserrer les dérivations à l'aide d'un tournevis et retirer le projecteur à LED du socle.



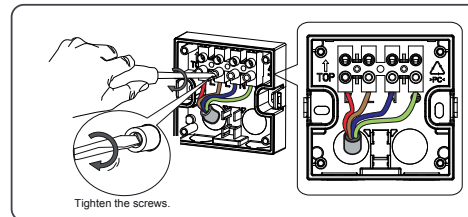
- Reporter les marquages pour les trous et les percer.



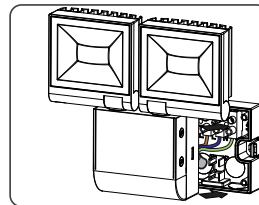
- Faire passer le câble à travers le joint d'étanchéité du socle; Fixer le socle au mur



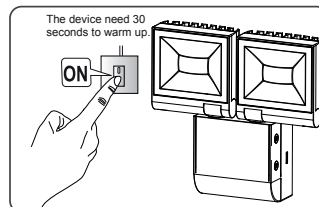
- Raccorder chaque conducteur à la borne correspondante et serrer les vis



- Insérer le projecteur à LED sur le socle et l'enclencher

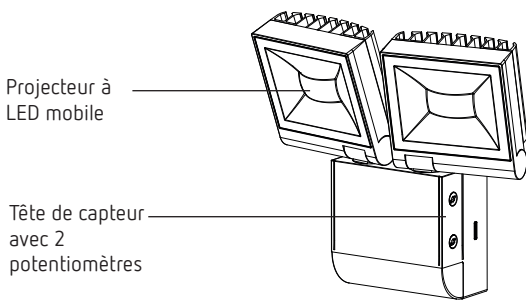


- Raccorder le projecteur à LED au réseau

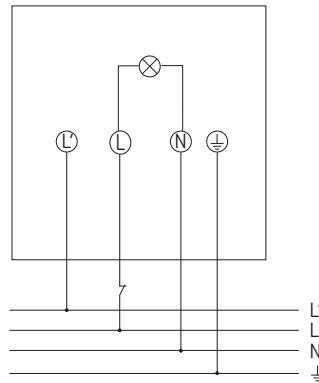


- ① Le détecteur a besoin d'un temps de préchauffage d'environ 40 s

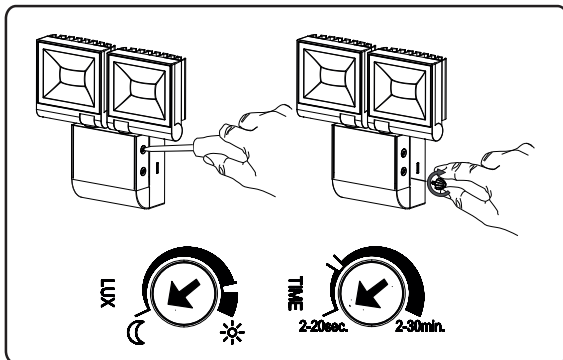
5. Description



Le projecteur à LED possède 2 potentiomètres pour régler la durée (Time) et la luminosité (Lux).



6. Réglage



① Les réglages sont appliqués après 15 s via le potentiomètre

Réglage de la luminosité (LUX)



- Placer le potentiomètre vers la « Lune » ; le projecteur à LED s'allume uniquement lorsque le ciel est suffisamment sombre.
- Placer le potentiomètre vers le « Soleil » ; le projecteur à LED s'allume uniquement lorsque le ciel est suffisamment clair
- Régler le potentiomètre sur le « Soleil », l'appareil fonctionne quelle que soit la luminosité (Le détecteur de mouvement est désactivé)

Réglage de la durée (TIME)



- Régler le potentiomètre sur la durée souhaitée (2 s – 30 min)
-

Actionnement manuel

L'éclairage peut être allumé manuellement via un bouton-poussoir d'interruption.

- ① Un bouton-poussoir d'interruption doit être raccordé.
- ① Fonctionnement uniquement possible la nuit

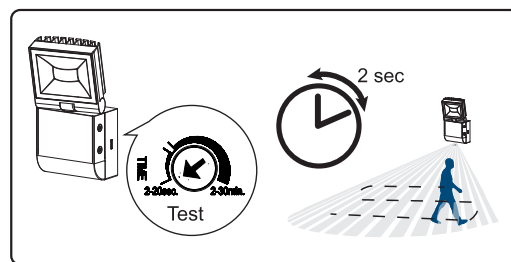
- Appuyer 2 x brièvement sur le bouton-poussoir d'interruption (max. 2 s)
→ L'éclairage reste allumé pendant 6 heures.
- Pour éteindre l'éclairage et revenir au mode automatique, appuyer brièvement sur le bouton-poussoir d'interruption (dans les 2 s)
- Si, pendant cette durée d'activation de six heures, le bouton-poussoir d'interruption est actionné 2 x, l'éclairage se rallume pour 6 heures (réarmable)

7. Test déambulatoire

Le test déambulatoire permet de tester la zone de détection ou de la délimiter, si nécessaire.

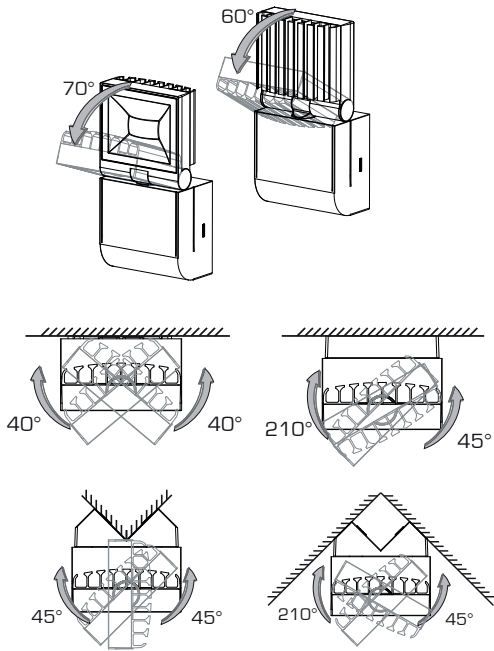
- Régler le potentiomètre « Luminosité » sur « Soleil ».
- Placer le potentiomètre Durée (TIME) sur « test ».
→ Le détecteur de mouvement réagit désormais toujours aux mouvements (indépendamment de la luminosité).
- Traverser la zone de détection. Après avoir détecté un mouvement, le détecteur de mouvement s'active pendant 2 s.

① Pendant le test, faire attention au sens de la marche.

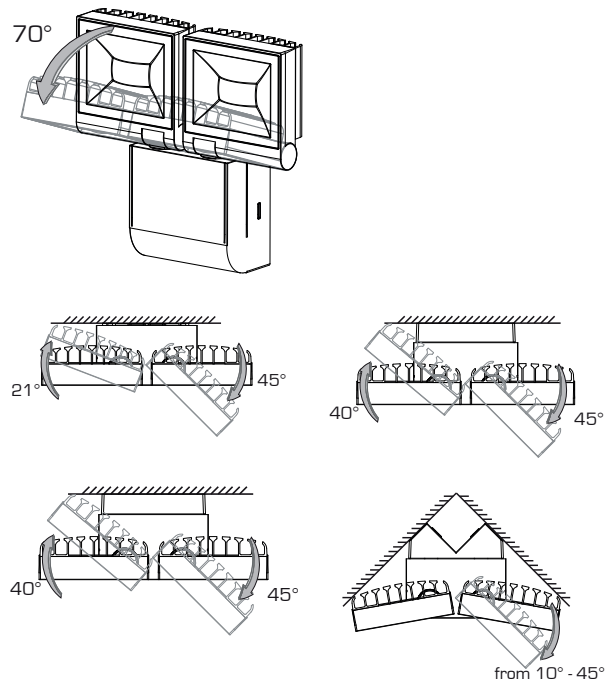


8. Orientation du projecteur à LED

theLeda S10

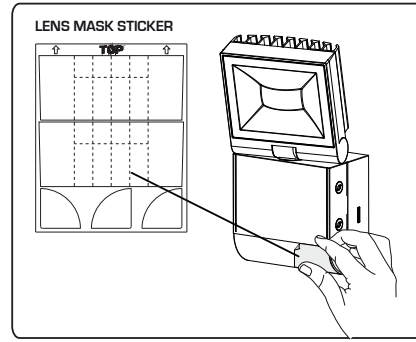


theLeda S20



9. Limitation de la zone de détection

- Utiliser l'autocollant fourni pour adapter le détecteur de mouvement à la zone de détection souhaitée.
- Retirer la partie souhaitée des clips de recouvrement à l'aide d'un ciseau ou d'un outil similaire.
- La coller ensuite sur la lentille.



10. Caractéristiques techniques

Tension de service :	230 V ± 10 %
Fréquence :	50 – 60 Hz
Consommation propre, lumière allumée :	10 W / 2 x 10 W
Puissance en veille :	0,4 W
Puissance des LED (flux lumineux) :	840 lm / 2 x 840 lm
Température de couleur :	4000 K
Indice de rendu de couleur :	> 80
Durée de vie :	L80/B10/50 000 h
Indice de protection :	IP 55 selon EN 60529
Classe de protection :	I selon la norme EN 60598-1
Température de service :	–20 °C ... +45 °C
Plage de réglage de la luminosité :	2 – 200 lx/ ∞ lx
Plage de la durée d'activation :	2 s – 30 min
Angle de détection :	180°
Zone de détection : transversale :	max. 10 m
frontale :	max. 4 m
Charge de lampe à incandescence/lampe halogène	500 W
Niedervolt Halogenlampen (Trafo):	300 VA
Lampes halogènes basse tension (transformateur) :	200 W
Lampes fluorescentes compactes, ballasts électroniques	200 W
Lampes LED < 2 W:	12 W
Lampes LED > 2 W:	100 W
Classe d'efficacité énergétique :	A+

11. Contact

Theben AG
Hohenbergstr. 32
72401 Haigerloch
ALLEMAGNE
Tél. +49 7474 692-0
Fax +49 7474 692-150

Assistance téléphonique

Tél. +49 7474 692-369
hotline@theben.de

Adresses, numéros de téléphone, etc.

www.theben.de