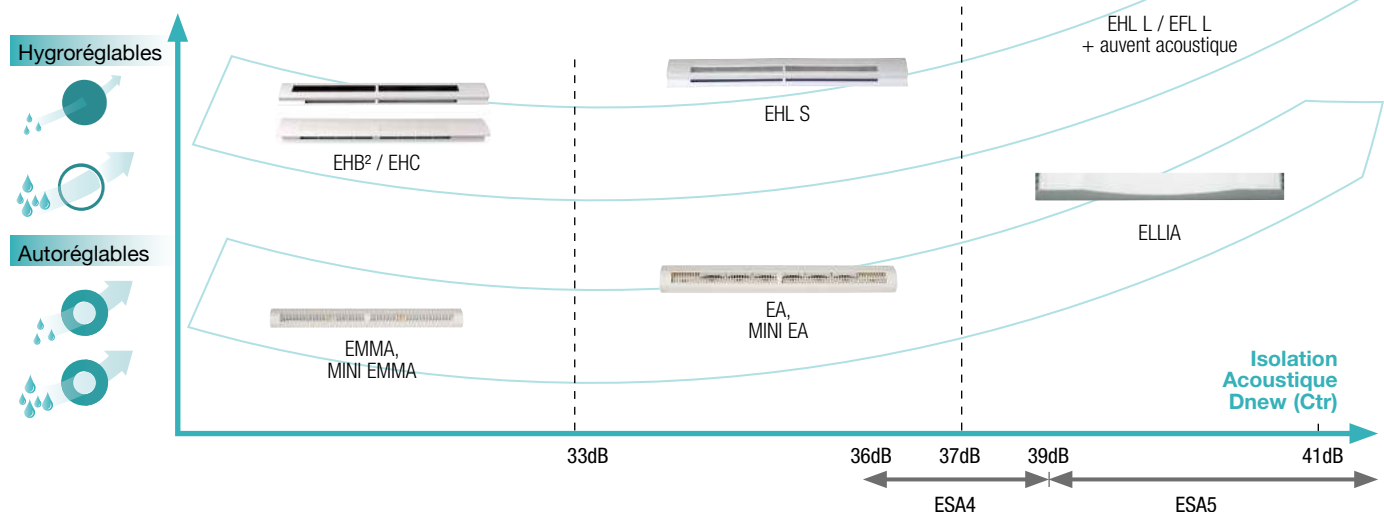


Entrées d'air et grilles d'aération

La gamme par niveau de performance

Montage en menuiserie

Modulation du débit



Guide de choix par mode d'installation et débit

	INSTALLATION	GAMME	MODÈLE
<p>EN MENUISERIE OU COFFRE DE VOLET ROULANT</p>	VAUTAUX l < 300 mm	MINI EMMA	
		MINI EA	
	VAUTAUX l < 300 mm	EMMA	
		EA	
		ELLIA	
		EHB ²	
		EHC	
		EHL - EFL	
<p>EN TRAVERSÉE DE MUR</p>	TRAVERSÉE CIRCULAIRE	EHT	
		MANCHON MTC + ENTRÉE D'AIR MENUISERIE	
	TRAVERSÉE RECTANGULAIRE	MANCHON MTC + ENTRÉE D'AIR MENUISERIE	
		EAT - SAT	
EN HAUT DE FENÊTRE	MANCHON MHF + ENTRÉE D'AIR MENUISERIE		



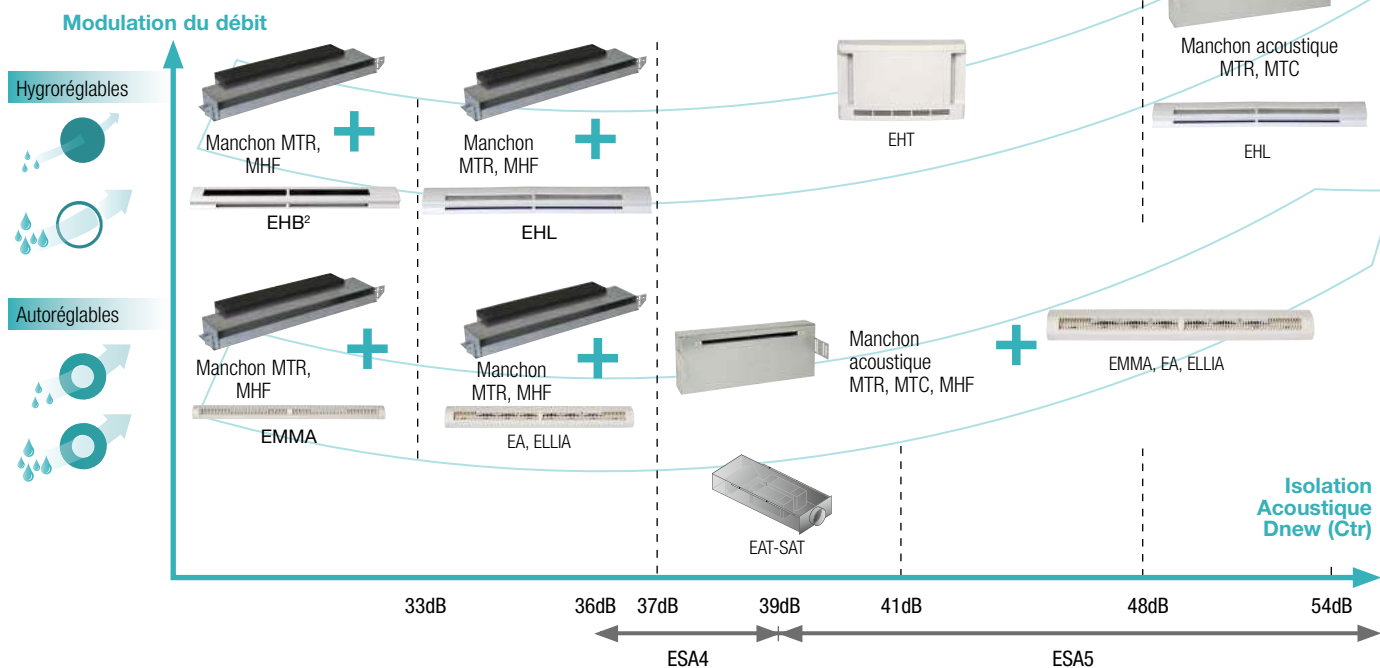
(1) Normes françaises.
Références concernées : voir pages produits.

(2) N° avis Technique : 14.5/17-2266, 14.5/17-2267

Entrées d'air et grilles d'aération

La gamme par niveau de performance

Montage en mur



Ventilation résidentielle

MODÈLE

15, 22, 30 m³/h

15, 22, 30, 45 m³/h

22, 30, 45 m³/h

22, 30, 45 m³/h

22, 30 m³/h

6-44 m³/h

6-44 m³/h

6-44 m³/h

6-44 m³/h

DÉBIT DÉPENDANT DE L'ENTRÉE D'AIR ASSOCIÉE

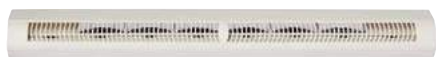
DÉBIT DÉPENDANT DE L'ENTRÉE D'AIR ASSOCIÉE

CAISSON ENTRÉE/SORTIE D'AIR SPÉCIAL TERTIAIRE (GROS DÉBITS) - 250 m³/h

DÉBIT DÉPENDANT DE L'ENTRÉE D'AIR ASSOCIÉE



Entrées d'air



Gamme autoréglable : EA



Gamme hygroréglable : EHL

DESCRIPTION

- Dans un système VMC, les entrées d'air servent à insuffler de l'air, provenant de l'extérieur, dans le bâtiment.
- Une entrée d'air est caractérisée par son module qui correspond au débit d'air qui la traverse sous une dépression de référence de 20 Pa :
 - entrée d'air autoréglable : EA30 = 30 m³/h sous 20 Pa,
 - entrée d'air hygroréglable : EHL6-44 = de 6 à 44 m³/h sous 20 Pa, section équivalente = 4 à 31 cm²,
 - entrée d'air fixe : EFL30 = 30 m³/h sous 20 Pa.

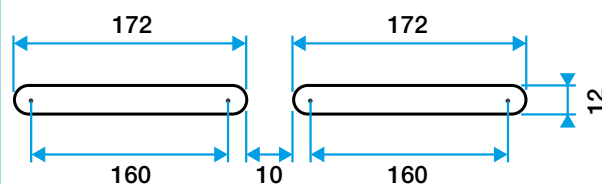
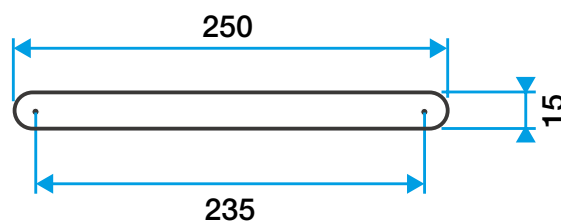
EXIGENCES ACOUSTIQUES

- La réglementation acoustique donne des exigences de résultats : isolement d'une pièce par rapport aux bruits extérieurs (DnT, A).
 - En Habitat, les exigences acoustiques sont données l'arrêté du 30.06.1999.
 - En Tertiaire, il n'y a pas d'exigences.
- On en déduit des exigences sur l'entrée d'air en elle-même indépendamment de son environnement
 - Dnew (Ctr) : niveau d'isolement acoustique = aptitude d'une entrée d'air à s'opposer à la progression du bruit routier venant de l'extérieur
 - Dnew (C) : niveau d'isolement acoustique = aptitude d'une entrée d'air à s'opposer à la progression du bruit aérien venant de l'extérieur (cas de la proximité d'un aéroport).

DIMENSIONS DES FENTES STANDARDS

Les fentes à réaliser pour le montage des entrées d'air sont assez standardisées. Ces fentes doivent être percées à l'usine de fabrication des menuiseries et non sur le chantier.

- Sur les menuiseries bois ou les anciennes menuiseries PVC et aluminium lors de rénovation, on retrouve souvent une fente 250 x 15 mm.
- Sur les menuiseries PVC et aluminium actuelles, afin de répondre aux nouvelles exigences mécaniques des profils la mortaise est formée de 2 fentes, souvent de 172 x 12 mm séparés de 10 mm.



EXIGENCES ACOUSTIQUES

Entrées d'air en pièces principales

Exigence portant sur	Exigence de résultat	Exigence sur l'entrée d'air (exemples)
Isolement de façade	DnT,A,tr < 30 dB	Exemples de solutions acoustiques : Dnew (Ctr) > 36 dB si S/n > 10 Dnew (Ctr) > 39 dB si S/n < 10 Ces valeurs permettent de garantir le résultat dans tous les cas. Des valeurs inférieures peuvent être suffisantes pour respecter l'exigence.
	DnT,A,tr < 35 dB DnT,A,tr < 40 dB DnT,A,tr < 42 dB DnT,A,tr < 45 dB	Les exemples de solutions ne s'appliquent pas pour ces isollements de façade. Un calcul prenant en compte le mur, la menuiserie, le coffre de volet roulant est indispensable pour connaître l'isolement nécessaire sur l'entrée d'air.



Système hygroréglable

DESCRIPTION

- Dans un système de VMC hygroréglable B, le débit d'air est régulé automatiquement selon le taux d'humidité des pièces et donc en fonction des besoins réels de ventilation du bâtiment.

HYGRO A

- Avis Technique 14.5/17-2266 & 14.5/17-2267.
- Type de chauffage : électricité, gaz (chaudière ventouse) ou autre indépendant de la VMC et climatisation et/ou chauffage gainable.

HYGRO B : BAHIA

- Avis Technique 14.5/17-2266 & 14.5/17-2267.
- Type de chauffage : électricité, gaz (chaudière ventouse) ou autre indépendant de la VMC.

HYGRO GAZ

- HYGRO A GAZ : du F1 au F3.
- HYGRO B GAZ : du F4 au F6 et plus.
- Avis Technique 14.5/17-2266 & 14.5/17-2267.
- Type de chauffage : chaudière raccordée à la VMC.

DOMAINE D'APPLICATION

- Ventilation Mécanique Contrôlée Hygroréglable.
- Habitat collectif et Maison individuelle.
- Neuf et rénovation.

EXIGENCES AÉRAULIQUES

- Aldes possède des Avis Techniques pour ses systèmes en Habitat (14.5/17-2266 & 14.5/17-2267) et en Hôtel (N° AT 14.5/16-2185). Les entrées d'air sont à installer en respectant les tableaux ci-contre.
- Dans les tableaux ci-contre :
 - EH correspond à EHL, EHB², EHC ou EHT.
- Module d'entrée d'air correspond au module (m³/h) sous 20 Pa : entrée d'air fixe ou autoréglable.

DIMENSIONNEMENT AÉRAULIQUE

HYGRO B en Habitat Individuel et Collectif

Type logement	Nombre entrée d'air hygroréglable (EH)	
	Séjour	Chambre
F1	2 EH	-
F2	1 EH	1 EH
F3		
F4		
F5		
F6		
F7		

HYGRO A en Habitat Individuel et Collectif

Type logement	Module d'entrée d'air	
	Séjour	Chambre
F1	2 x 45	-
F2	2 x 30	30
F3		
F4	45	22
F5		
F6		
F7		

HYGRO A en Hôtel

Type de chambre	Type de sanitaire	Module d'entrée d'air
2 personnes	Bain avec WC commun	30
	Bain et WC séparé	45
3 personnes	Bain avec WC commun	45
	Bain et WC séparé	2 x 30
4 personnes	Bain avec WC commun	2 x 30
	Bain et WC séparé	2 x 45

HYGRO GAZ en Habitat

Type logement	Module d'entrée d'air	
	Séjour	Chambre
F1	2 x 45	-
F2	2 x 30	30
F3		
F4	45	22
F5		
F6		
F7		

COULEURS

Ci-dessous les couleurs disponibles de nos entrées d'air. Autres couleurs : sur demande.

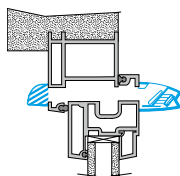
Couleurs							
Blanc RAL 9016	Anthracite RAL 7016	Alu RAL 7035	Noir RAL 9005	Marron RAL 8017	Chêne RAL 8003	Chêne clair RAL 1011	Ivoire RAL 1013

Entrées d'air et grilles d'aération

Entrées d'air hygroréglables



EHB²



LES + PRODUITS

- Design innovant et intégration discrète.
- Facilité de mise en oeuvre.
- Aucune vis de fixation apparente.
- Jet d'air vers le plafond.

CONFORMITÉ(S)

- Avis technique N°14.5/17-2266 & 14.5/17-2267.
- Certifié «Qualité pour le bâtiment».
- Eligible au CEE : fiche opération n° BAR-TH127.

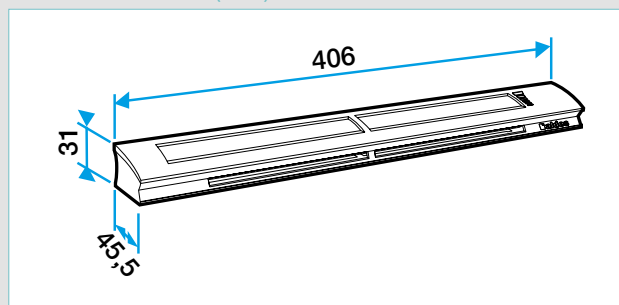
DESCRIPTION

- Entrée d'air Hygroréglable pour Menuiserie

DOMAINE D'APPLICATION

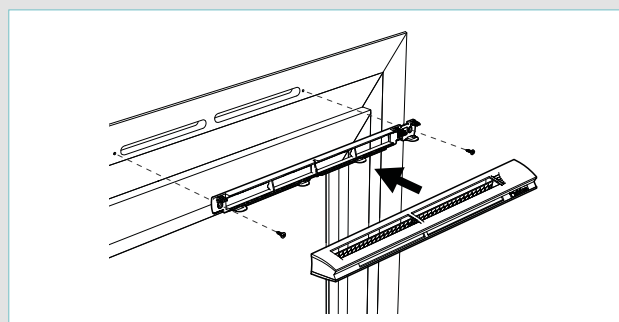
- Fente double : 2 x (172 x 12) mm.
- Fente simple : (250 x 15) mm ou (250 x 12) mm.

ENCOMBREMENT (mm)



Entraxe : 372 mm

MISE EN ŒUVRE



GAMME

Module m ³ /h	Section cm ²	Désignation	Dnew (Ctr) dB	Couleur	Référence	Prix	Famille de remise
6-44	4-31	EHB ²	-	Blanc	11014233	30,3	5
			-	Chêne	11014234	33,4	5
			-	Chêne clair	11014232	33,4	5
			-	Ivoire	11014231	33,4	5
			-	Alu	11014236	33,4	5
			-	Marron	11014235	33,4	5
			-	Anthracite	11014137	33,4	5
			-	Noir	11014237	33,4	5
		Kit EHB ²	34	Blanc	11014238	32,3	5

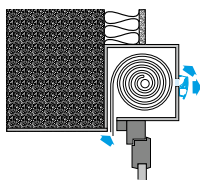
Kit EHB² = EHB² + auvent standard

Entrées d'air et grilles d'aération

Entrées d'air hygroréglables



EHC



LES + PRODUITS

- Spécialement conçue pour les coffres de volets roulants.
- Le design ultra compact.
- Facilité de mise en oeuvre.
- Jet d'air vers le plafond.
- S'installe également sur les fenêtres.

CONFORMITÉ(S)

- Avis technique N°14.5/17-2266 & 14.5/17-2267.
- Certifié «Qualité pour le bâtiment».
- Eligible au CEE : fiche opération n° BAR-TH127.

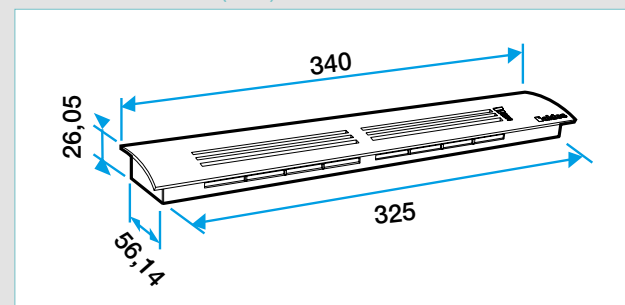
DESCRIPTION

- Entrée d'air hygroréglable pour coffres de volets roulants.

DOMAINE D'APPLICATION

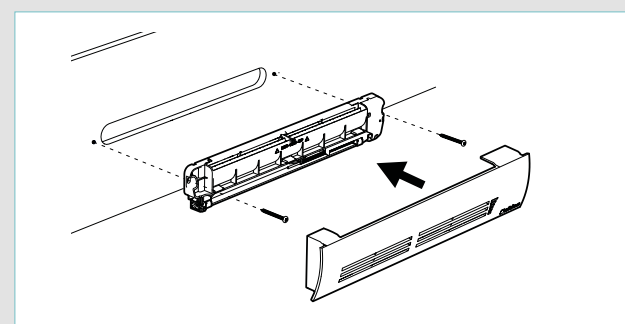
- Mortaise fente simple : (250 x 20) mm.
- Fixation sur coffre de volet roulant.
- Fixation sur fenêtre.

ENCOMBREMENT (mm)



EHC entraxe : 311 mm

MISE EN ŒUVRE



GAMME

Module m³/h	Section cm²	Désignation	Dnew (Ctr) dB	Couleur	Référence	Prix	Famille de remise
6-44	4-31	EHC	34	Blanc	11014250	39,2	5

ACCESSOIRES

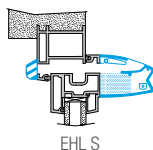
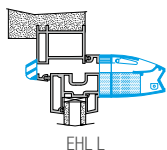
Désignation	Référence	Prix	Famille de remise
Manchon d'étanchéité EHC	11014251	10,1	5
Joint d'étanchéité EHC	11014252	4,8	5

Entrées d'air et grilles d'aération

Entrées d'air hygroréglables



EHL



LES + PRODUITS

- Design innovant et intégration discrète.
- Facilité de mise en oeuvre.
- Aucune vis de fixation apparente.
- Jet d'air vers le plafond.
- Isolement de 38 à 42 dB.

CONFORMITÉ(S)

- Certifié «Qualité pour le bâtiment».
- Avis technique N°14.5/17-2266 & 14.5/17-2267.
- Eligible au CEE : fiche opération n° BAR-TH127.

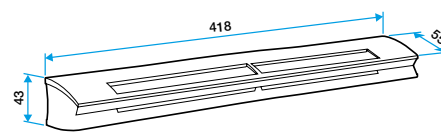
DESCRIPTION

- Gammes hygroréglable : EHL (S : socle standard ou L : socle acoustique).
- Isolation + 3 à 4 dB avec auvent menuiserie acoustique extérieur (voir Entrées d'air : accessoires)

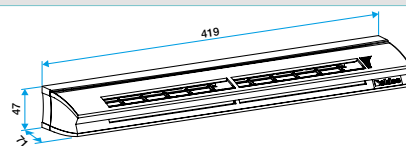
DOMAINE D'APPLICATION

- Fixation sur mortaise fente double : 2 x (172 x 12) mm.

ENCOMBREMENT (mm)



EHL S entraxe : 370 mm



EHL L entraxe : 370 mm

GAMME

Module m³/h	Section cm²	Désignation	Schéma	Dnew (Ctr) dB	Couleur	Référence	Prix	Famille de remise
6-44	4-31	EHL S	-	-	Blanc	11014060	37,6	5
			-	-	Alu	11014061	45,6	5
			-	-	Noir	11014062	45,6	5
			-	-	Marron	11014063	45,6	5
			-	-	Chêne	11014064	45,6	5
			-	-	Ivoire	11014065	45,6	5
			-	-	Chêne clair	11014088	45,6	5
			-	-	Anthracite	11014139	45,6	5
		EHL L	-	-	Blanc	11014066	46	5
			-	-	Alu	11014067	57,4	5
			-	-	Noir	11014068	57,4	5
			-	-	Marron	11014069	57,4	5
			-	-	Chêne	11014070	57,4	5
			-	-	Ivoire	11014071	57,4	5
Kit EHL S	Kit EHL L	-	-	Chêne clair	11014129	57,4	5	
		-	-	Anthracite	11014138	57,4	5	
		Kit EHL S	EHL S	38	Blanc	11014084	39	5
		Kit EHL L	EHL L	39	Blanc	11014085	47,4	5

Kit EHL = EHL + auvent standard.

Acoustique : selon rapport CETIAT n° 1014251-1.

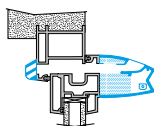
L'avis Technique et les certificats indiquent des valeurs minimales demandées lors de la certification soit configuration EHL S = 37 dB, EHL L = 39 dB.

Entrées d'air et grilles d'aération

Entrées d'air hydroréglables



EFL



EFL L

DESCRIPTION

- Gamme fixe : EFL (L : ajout de mousse acoustique)
- EFL réglable : une même entrée d'air permet d'obtenir tous les débits fixes de l'Avis Technique.

DOMAINE D'APPLICATION

- Fixation sur mortaise fente double : 2 x (172 x 12) mm.

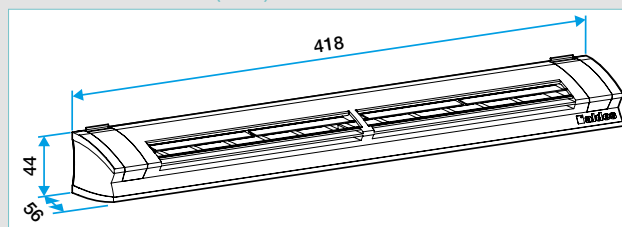
LES + PRODUITS

- Design innovant et intégration discrète.
- Facilité de mise en oeuvre.
- Aucune vis de fixation apparente.
- Jet d'air vers le plafond.
- Isolement de 38 à 42 dB.

CONFORMITÉ(S)

- Certifié «Qualité pour le bâtiment».
- Avis technique N°14.5/17-2266 & 14.5/17-2267.
- Eligible au CEE : fiche opération n° BAR-TH127.

ENCOMBREMENT (mm)



EFL L entraxe : 370 mm

GAMME

Module m³/h	Section cm²	Désignation	Schéma	Dnew (Ctr) dB	Couleur	Référence	Prix	Famille de remise
22-30-45	16-21-32	EFL L	-	-	Blanc	11014102	22,1	5
			-	-	Alu	11014103	33,5	5
			-	-	Noir	11014104	33,5	5
			-	-	Marron	11014105	33,5	5
			-	-	Chêne	11014106	33,5	5
			-	-	Ivoire	11014107	33,5	5
			-	-	Chêne clair	11014135	30,6	5
			-	-	Anthracite	11014140	33,5	5
		Kit EFL 23-34-47 L	EFL L	39	Blanc	11014101	28,1	5

Kit EFL = EFL + auvent standard.

Acoustique : selon rapport d'essai CETIAT n°1014251-1.

L'Avis Technique et les certificats indiquent des valeurs minimales demandées lors de la certification soit : configuration EFL L = 39 dB.

Entrées d'air et grilles d'aération

Entrées d'air hygroréglables



EHT



Ventilation résidentielle

LES + PRODUITS

- Mise en oeuvre simple.
- Haute performance acoustique.

CONFORMITÉ(S)

- Rapport d'essai CSTB n° CV03-027/AC02-165.
- Certifié «Qualité pour le bâtiment».
- Avis technique N°14.5/17-2266 & 14.5/17-2267.
- Eligible au CEE : fiche opération n° BAR-TH127.

GAMME

Module m³/h	Désignation	Référence	Prix	Famille de remise
GAMME FIXE : EFT				
22	EFT 22	11014118	49	5
30	EFT 30	11014119	49	5
45	EFT 45	11014120	49	5
GAMME HYGRO : EHT				
6-44	EHT 6-44	11014116	85	5

DESCRIPTION

- Entrée d'air hygroréglable idéale pour une mise en oeuvre en traversée de mur.
- Différents accessoires EHT permettent d'améliorer sa performance acoustique. (voir tableau ci-contre)
 - 1) Entrée d'air EHT.
 - 2) Mousse acoustique pour conduit circulaire. Existe en Ø 100 mm et Ø 125 mm.
 - 3) Tube circulaire de traversé de mur. Pour le Ø 125 mm utiliser le fût EHT/PVC Ø 125 de part et d'autre du tube.
 - 4) & 6) Auvent extérieur.
 - 5) Mousse acoustique pour auvent extérieur.

DOMAINE D'APPLICATION

- Entrée d'air hygroréglable acoustique.

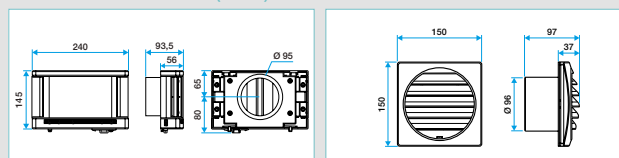
MISE EN ŒUVRE

- En traversée de mur.
- EHT se met en oeuvre sur un manchon circulaire.
- Raccordement sur PVC sanitaire 125, utiliser le fût Roll'IN, D125.

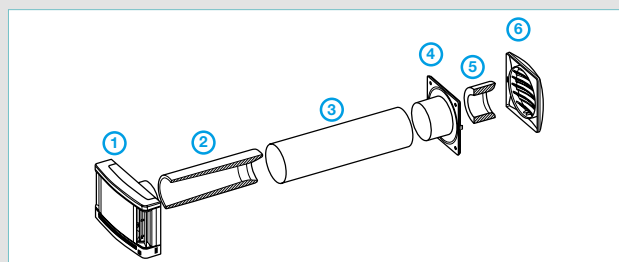
ACCESSOIRES

Désignation	Référence	Prix	Famille de remise
Tube Ø 100mm, L350mm	11014121	10,4	5
Auvent extérieur	11014122	20,2	5
Mousse acoustique auvent	11014123	11,9	5
Mousse acoustique Ø 100	11014124	23,5	5
Mousse acoustique Ø 125	11014125	23,5	5
Fût EHT / PVC Ø 125	11014126	8,7	5
Tube Ø 100mm, L500mm	11014128	24,6	5
Limiteur débit EHT Ø100 mm	11014145	29,7	5
Limiteur débit EHT adapt. Ø125 mm	11014146	26,6	5
Filtre anti-moustique EHT	11014147	10,6	5

ENCOMBREMENT (mm)



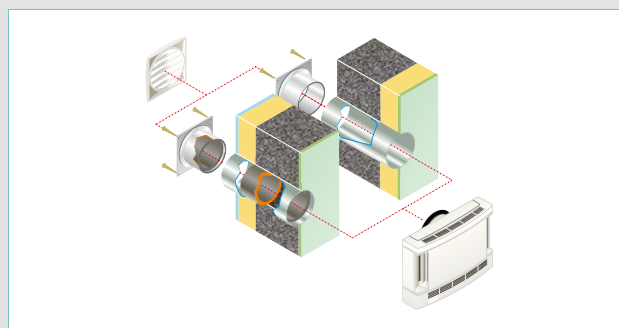
CARACTERISTIQUE ACOUSTIQUE



* Utiliser un tube PVC Ø 125 mm standard.

Dnew (Ctr) (dB)	Composition						
	(1)	Mousse acoustique tube (2)		Tube circulaire (3) + fût 11014126 si Ø125mm		Mousse auvent (5)	Auvent (4) & (6)
	EHT/EFT	Ø100	Ø125	Ø100	Ø125		
		11014124	11014125	11014121	*	11014123	11014122
38	1			1		1	1
40	1	1		1			1
43	1	1		1		1	1
45	1		1		1		1
48	1		1		1	1	1

MISE EN ŒUVRE





Système autoréglable

DESCRIPTION

- Dans un système de VMC autoréglable, les bouches et entrées d'air sont autoréglables, garantissant un débit d'air constant quelles que soient les conditions atmosphériques ou l'occupation des pièces.

VMC AUTOREGLABLE

- Type de chauffage : électricité, gaz (chaudière ventouse) ou autre indépendant de la VMC.

VMC AUTOREGLABLE GAZ

- Type de chauffage : chaudière installée en cuisine et raccordée à la VMC.

DOMAINE D'APPLICATION

- Ventilation Mécanique Contrôlée Autoréglable.
- Habitat et Tertiaire.
- Neuf et rénovation.

EXIGENCES AÉRAULIQUES

- Pour respecter les exigences, les entrées d'air doivent être installées selon le tableau ci-contre (Dimensionnement Aéraulique). Attention, les dimensionnements du dernier tableau (Autoréglable Gaz) sont basés sur l'hypothèse d'une chaudière de 23 KW placée dans la cuisine. Pour tout autre cas, se référer au DTU 68.3, P1-1-2, paragraphe 5.1.
- Selon la configuration du bâtiment :
 - 2 EA 22 peuvent être installées à la place de 1 EA 45,
 - 1 EA 45 peut être installée à la place de 2 EA 22,
 - 3 EA 30 peuvent être installées à la place de 2 EA 45,
 - 2 EA 45 peuvent être installées à la place de 3 EA 30.
- Pour les logements F3 et F4, les entrées d'air sont différentes selon le type de logement (Maison Individuelle / Collectif). Cela est dû aux débits de fuite qui ne sont pas les mêmes.
- Hygro A compatible pour les versions certifiées NF.

DIMENSIONNEMENT AÉRAULIQUE

Autoréglable

Type logement collectif ou tertiaire	Débit total maxi extrait (m³/h)	Chambre	Séjour
F1 (1 Bain avec WC commun)	90	-	2 Mod 45
F2 (1 Bain / 1 WC)	120	1 Mod 30	2 Mod 30
F3 (1 Bain / 1 WC)	150	1 Mod 30	2 Mod 30
F4 (1 Bain / 1 WC)	180	1 Mod 30	1 Mod 45
F5 (2 Bains / 1 WC)	210	1 Mod 30	1 Mod 45
F6 et plus (2 Bains/ 1 WC)	210	1 Mod 22	1 Mod 45
Type logement individuel	Débit total maxi extrait (m³/h)	Chambre	Séjour
F3	150	1 Mod 30	1 Mod 45
F4 et plus	210	1 Mod 22	1 Mod 45

Autoréglable Gaz

Type logement	Débit total maxi extrait (m³/h)	Chambre	Séjour
F1 (1 Bain avec WC commun)	115	-	4 Mod 30
F2 (1 Bain / 1 WC)	130	1 Mod 45	2 Mod 30
F3 (1 Bain / 1 WC)	150	1 Mod 30	2 Mod 30
F4 (1 Bain / 1 WC)	180	1 Mod 30	1 Mod 45
F5 (2 Bains / 1 WC)	210	1 Mod 30	1 Mod 45
F6 et plus (2 Bains/ 1 WC)	210	1 Mod 22	1 Mod 45

TABLEAU DE SÉLECTION

Module (m³/h)	Dnew (Ctr) 33 (dB)									
	34	35	36	37	38	39	40	41		
15	MINI EMMA		MINI EA							
22 30	MINI EMMA / EMMA		EA / EAI / MINI EA			ELLIA				
45	EMMA		EA / MINI EA							

COULEURS

Ci-dessous les couleurs disponibles de nos entrées d'air. Autres couleurs : sur demande.

Couleurs standard						
Blanc RAL 9016	Alu RAL 7035	Noir RAL 9005	Marron RAL 8017	Chêne RAL 8003	Chêne clair RAL 1011	Ivoire RAL 1013

Entrées d'air et grilles d'aération

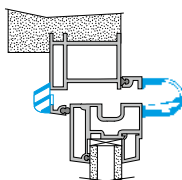
Entrées d'air autoréglables



MINI EMMA



Kit MINI EMMA = MINI EMMA + mini auvent standard



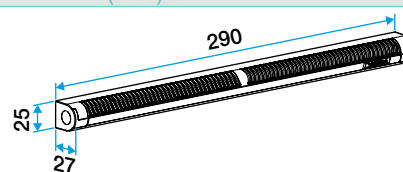
LES + PRODUITS

- Encombrement mini pour petits vantaux en rénovation.
- Une seule référence pour 3 débits.
- Ailettes assurant la fonction anti-moustiques.
- Aucune vis de fixation apparente.
- Jet d'air vers le plafond.

DOMAINE D'APPLICATION

- Fente simple : (250 x 15) mm ou (250 x 12) mm.

ENCOMBREMENT (mm)



Entraxe : 275 mm

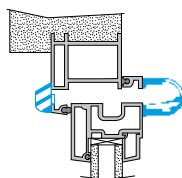
GAMME

Module m ³ /h	Désignation	D _{new} (Ctr) dB	Couleur grille	Référence	Prix	Famille de remise	Conditionnement
15, 22 et 30	MINI EMMA	-	Chêne clair	11011485	3,2	4	160
		-	Blanc	11011486	3	4	10
		-	Alu	11011487	3,2	4	180
		-	Noir	11011488	3,2	4	180
		-	Marron	11011489	3,2	4	180
		-	Chêne	11011490	3,2	4	180
	-	Ivoire	11011491	3,2	4	180	
	Kit MINI EMMA	33	Blanc	11011574	4,9	4	10

EMMA



Kit EMMA = EMMA + auvent standard



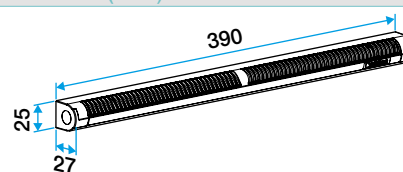
LES + PRODUITS

- Une seule référence pour 3 débits.
- Ailettes assurant la fonction anti-moustiques.
- Aucune vis de fixation apparente.
- Jet d'air vers le plafond.

DOMAINE D'APPLICATION

- Fente double : 2 x (172 x 12) mm.
- Fente simple : (250 x 15) mm ou (250 x 12) mm.

ENCOMBREMENT (mm)



Entraxe : 370 mm

GAMME

Module m ³ /h	Désignation	D _{new} (Ctr) dB	Couleur grille	Référence	Prix	Famille de remise	Conditionnement
22, 30 et 45	EMMA	-	Blanc	11011510	4,5	4	10
		-	Alu	11011511	4,9	4	10
		-	Noir	11011512	4,9	4	10
		-	Marron	11011513	4,9	4	-
		-	Chêne	11011514	4,9	4	75
		-	Ivoire	11011518	4,9	4	75
	-	Chêne clair	11011520	4,9	4	75	
	Kit EMMA	33	Blanc	11011568	6,2	4	10

Entrées d'air et grilles d'aération

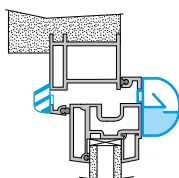
Entrées d'air autoréglables



MINI EA



Auvent (L = 390 mm, Entraxe = 380 mm)
ou Mini auvent (L = 287 mm, Entraxe = 277 mm)



APP (L = 390mm, Entraxe = 380mm)
ou Mini APP (L = 290 mm, Entraxe = 277 mm)

LES + PRODUITS

- Encombrement mini pour petits vantaux en rénovation.
- Jusqu'à 45 m³/h.
- Une seule référence pour 4 débits.
- Ailettes assurant la fonction anti-moustiques.
- Aucune vis de fixation apparente.
- Isolement dès 37 dB.
- Jet d'air vers le plafond.

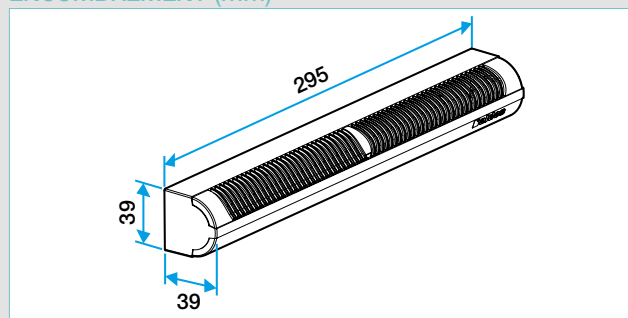
CONFORMITÉ(S)

- Certifié pour kits MINI EA 30.
- Hygro A compatible pour les versions certifiées NF.

DOMAINE D'APPLICATION

- Fente simple : (250 x 12) mm pour 15, 22 et 30 m³/h ou (265 x 17) mm pour 45 m³/h.

ENCOMBREMENT (mm)



Entraxe : 275 mm

GAMME

Module m ³ /h	Désignation	Dnew (Ctr) dB	Couleur grille	Référence	Prix	Famille de remise	Conditionnement
30	MINI EA 30	-	Blanc	11011170	14,4	4	126
	KIT MINI EA 30	37	Blanc	11011171	15,7	4	108
15, 22, 30 et 45	MINI EA	-	Blanc	11011172	14,4	4	126
		-	Alu	11011173	15,3	4	126
		-	Noir	11011174	15,3	4	126
		-	Marron	11011175	15,3	4	126
		-	Chêne	11011176	15,3	4	126
		-	Chêne clair	11011177	15,3	4	126
	KIT MINI EA	-	Blanc	11011179	15,7	4	108

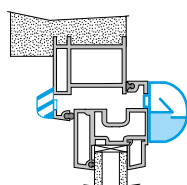
Kit MINI EA = MINI EA + auvent standard

Entrées d'air et grilles d'aération

Entrées d'air autoréglables



EA



LES + PRODUITS

- Ailettes assurant la fonction antimoustiques.
- Aucune vis de fixation apparente.
- Isolement de 36 à 41 dB.
- Jet d'air vers le plafond.

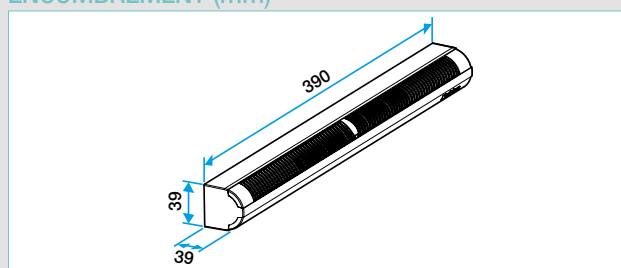
CONFORMITÉ(S)

- Certifié pour kits EA 30 et EA 45.
- www.marque-nf.com.
- Hygro A compatible pour les versions certifiées NF.

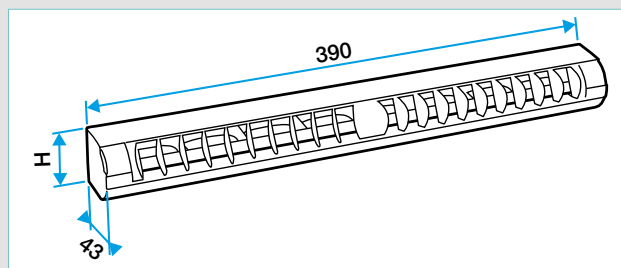
DOMAINE D'APPLICATION

- FD : Fente double : 2 x (172 x 12) mm ou FS : Fente simple (250 x 15) mm.

ENCOMBREMENT (mm)



EA 22, EA 30 : entraxe : 370 mm



EA 45 : entraxe : 370 mm

GAMME

Module m ³ /h	Désignation	Dnew (Ctr) dB	Couleur grille	Référence	Prix	Famille de remise	Conditionnement
45	EA 45	-	Blanc	11011149	17,8	4	10
			Alu	11011150	18,3	4	10
			Noir	11011151	18,3	4	10
			Marron	11011152	18,3	4	10
			Chêne	11011153	18,3	4	10
			Chêne clair	11011155	18,3	4	10
	Kit EA 45	36 sur FD	Ivoire	11011154	18,3	4	10
			Blanc	11011580	19,8	4	10
30	EA 30	-	Blanc	11011132	17	4	10
			Alu	11011126	18	4	10
			Noir	11011128	18	4	10
			Marron	11011124	18	4	10
			Chêne	11011156	18	4	10
			Chêne clair	11011160	18	4	10
			Ivoire	11011157	18	4	10
			Kit EA 30	36 sur FD / 37 sur FS	Blanc	11011539	18,5
22	EA 22	-	Blanc	11011133	17	4	10
			Chêne	11011158	18	4	105
			Chêne clair	11011161	18	4	105
			Ivoire	11011159	18	4	105
			Alu	11011127	18	4	105
			Marron	11011125	18	4	105
			Noir	11011129	18	4	105
			Kit EA 22	37 sur FD	Blanc	11011546	18,5

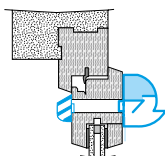
Kit EA = EA + auvent standard

Entrées d'air et grilles d'aération

Entrées d'air autoréglables



EAI



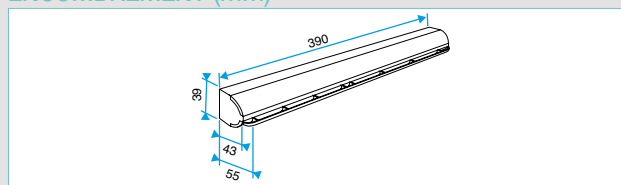
LES + PRODUITS

- Montage inversé sur profil de fenêtre (avec fente en position basse).
- Ailettes assurant la fonction antimoustiques.
- Aucune vis de fixation apparente.
- Isolement de 38 dB.
- Jet d'air vers le plafond.

DOMAINE D'APPLICATION

- Fente simple (250 x 15) mm.
- Entrée d'air inversée : positionnement de la fente en bas de l'entrée d'air.

ENCOMBREMENT (mm)



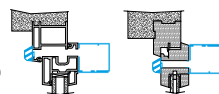
Entraxe : 370 mm

GAMME

Module m³/h	Désignation	Dnew (Ctr) dB	Couleur grille	Référence	Prix	Famille de remise	Conditionnement
30	EAI 30	-	Blanc	11011139	17	4	10
	EAI 30	-	Alu	11011141	18	4	10
	EAI 30	-	Noir	11011162	17,6	4	10
	EAI 30	-	Marron	11011137	18	4	10
	EAI 30	-	Chêne	11011135	17,6	4	10
	EAI 30	-	Chêne clair	11011163	17,6	4	10
	EAI 30	-	Ivoire	11011164	17,6	4	10
	Kit EAI 30	38	Blanc	11011554	19,2	4	10
22	EAI 22	-	Blanc	11011140	17	4	10
	Kit EAI 22	38	Blanc	11011555	19,2	4	10

Kit EAI = EAI + auvent standard

ELLIA



Kit ELLIA = ELLIA + auvent standard

LES + PRODUITS

- Isolement de 41 à 42dB sans accessoires.
- Double montage possible : position de la fente en partie haute ou en partie basse.
- Installation proche du plafond possible grâce à la diffusion latérale.
- Aucune vis de fixation apparente.

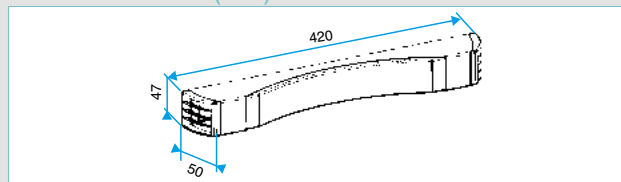
CONFORMITÉ(S)

- Certifié pour kit ELLIA 30.
- www.marque-nf.com.
- Hygro A compatible pour les versions certifiées NF.

DOMAINE D'APPLICATION


- Fente double : 2 x (172 x 12) mm.
- Positionnement de la fente en haut ou en bas de l'entrée d'air.

ENCOMBREMENT (mm)



Entraxe : 370 mm

GAMME

Module m³/h	Désignation	Dnew (Ctr) dB	Référence	Prix	Famille de remise	Conditionnement
30	ELLIA 30	-	11011508	27,1	4	20
	Kit ELLIA 30 	41	11011551	28,2	4	10
22	ELLIA 22	-	11011509	27,1	4	-
	Kit ELLIA 22	42	11011552	28,2	4	-

Entrées d'air et grilles d'aération

Entrées d'air filtrante



AirFILTER®



Ventilation résidentielle

LES + PRODUITS

- Qualité de l'air optimale grâce au filtre pollens.
- S'installe sur tous types de mortaises.
- Facilité de mise en oeuvre.
- L'orientation de jet d'air vers le plafond.

GAMME

Désignation	Dnew (Ctr) dB	Couleur grille	Référence	Prix	Famille de remise	Cond.
Entrée d'air filtrante fixe						
AirFILTER®	-	Blanc	11011581	54,6	27	24
Kit AirFILTER®	34	Blanc	11011585	60,8	27	24

Kit AirFILTER® = Entrée d'air AirFILTER® + auvent

DESCRIPTION

AirFILTER® est une entrée d'air filtrante qui dispose d'un filtre pollens, efficacité jusqu'à 99% permettant de capter les polluants extérieur pour une qualité d'air optimale.

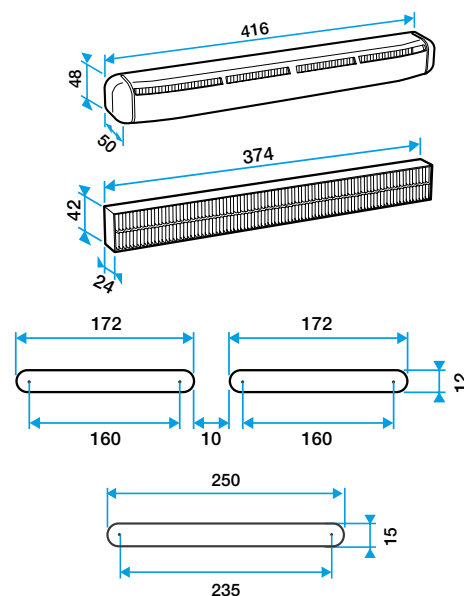
DOMAINE D'APPLICATION

- Entrée d'air filtrante fixe pour Menuiserie.
- Marché de la rénovation.
- Fente double : 2 x (172 x 12) mm.
- Fente simple : (250 x 15) mm ou (250 x 12) mm.
- Fonctionne avec EasyHOME® PureAIR Connect.
- Remplacement des filtres au moins 1 fois par an (avec indication encrassement filtre EasyHOME® PureAir Connect Application).

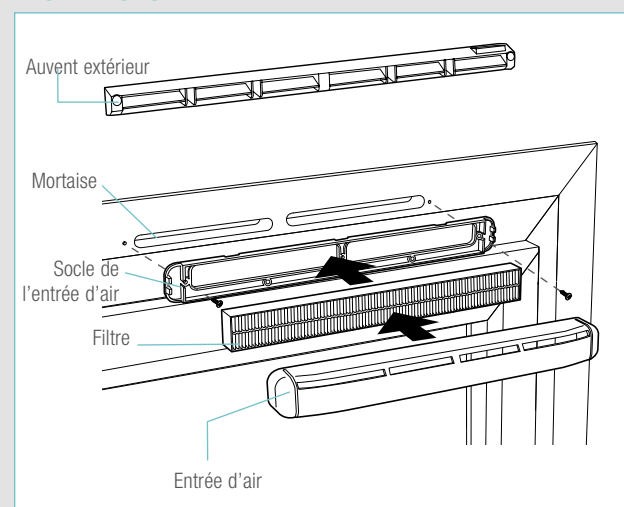
ACCESSOIRES

Désignation	Référence	Prix	Famille de remise	Conditionnement
Filtre Pollens AirFILTER®	11011584	20,5	27	56

ENCOMBREMENT (mm)



MISE EN OEUVRE



EFFICACITÉ FILTRATION

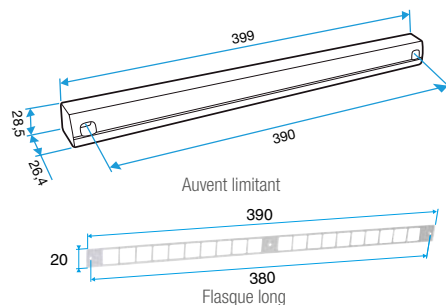
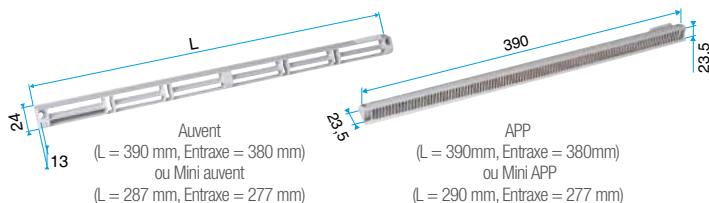
Pollens > 10 µm 99 %	Particules Fines 10 µm 95 %	Particules Fines 2,5 µm 40 %	Bactéries 1 µm 15 %
--------------------------------	---------------------------------------	--	-------------------------------

Entrées d'air et grilles d'aération

Entrées d'air additionnelles



Auvent menuiserie



GAMME

Désignation	Référence	Prix	Famille de remise	Conditionnement
APP pour Emma, EA, ELLIA, EHB², EHL				
Blanc	11011901	7,8	4	300
Auvent pour EMMA, EA, ELLIA, EHB², EHL				
Alu	11011753	2	4	120
Noir	11011813	2	4	120
Marron	11011814	2	4	120
Blanc	11011988	2	4	120
Chêne	11011815	2	4	120
Chêne clair	11011274	2	4	120
Ivoire	11011699	2	4	250
Anthracite	11011424	2	4	250
Flasque pour Mini EMMA, Emma, Mini EA, EA, ELLIA, EHB², EHL				
Blanc	11011413	5,8	4	280
Alu	11011417	5,8	4	280
Noir	11011416	5,8	4	280
Marron	11011415	5,8	4	280
Chêne	11011414	5,8	4	280
Chêne clair	11011418	5,8	4	40
Ivoire	11011419	5,8	4	40

Désignation	Référence	Prix	Famille de remise	Conditionnement
Mini APP pour Mini Emma, Mini EA				
Blanc	11011247	1,8	4	220
Alu	11011248	1,8	4	220
Noir	11011249	1,8	4	220
Marron	11011250	1,8	4	220
Chêne	11011251	1,8	4	220
Chêne clair	11011255	1,8	4	220
Ivoire	11011252	1,8	4	220
Mini auvent pour Mini Emma, Mini EA				
Blanc	11011184	1,8	4	400
Alu	11011185	1,8	4	400
Noir	11011186	1,8	4	400
Marron	11011187	1,8	4	400
Chêne	11011188	1,8	4	400
Chêne clair	11011189	1,8	4	400
Ivoire	11011190	1,8	4	400
Auvent limitant pour EMMA, EA, EHB², EHL, ELLIA				
Blanc	11011237	58,9	4	8

DOMAINE D'APPLICATION

- L'auvent limitant est recommandé pour les zones exposés au vent ou volet placé à l'intérieur de l'avant peuvent de limiter l'impact du vent et du débit insufflé.
- Placés du côté extérieur de la menuiserie, les auvents permettent d'éviter la pénétration d'eau par l'entrée d'air, tout en assurant les performances aérauliques et acoustiques de celle-ci.
- L'APP et le Mini APP sont des auvents plus recouvrants et assurant la fonction d'anti moustiques. L'APP est adapté aux entrées d'air standards et le Mini APP est adapté aux petites entrées d'air (Mini EMMA et Mini EA).
- Le flasque long permet de remplacer l'auvent standard lorsque son encombrement ne convient pas (baie coulissante...).

Auvent menuiserie acoustique



LES + PRODUITS

- Mise en œuvre simple.
- Haute performance acoustique :
+ 3 dB environ pour EHB² et EHL,
+ 1 dB environ pour EA.

GAMME

Désignation	Couleur grille	Référence	Prix	Famille de remise	Conditionnement
Auvent acoustique standard pour EHL, EA, EHB ²	Blanc	11011972	21,6	4	48
	Alu	11011755	21,6	4	64
	Noir	11011262	21,6	4	48
	Marron	11011260	21,6	4	48
	Chêne	11011261	21,6	4	48
	Chêne clair	11011271	21,6	4	250
	Ivoire	11011263	21,6	4	48
	Anthracite	11011425	22,2	4	-
Auvent acoustique anti moustique pour EHL, EA, EHB ²	Blanc	11011426	27,6	4	-

DOMAINE D'APPLICATION

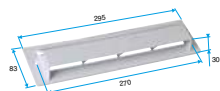
- Placés du côté extérieur de la menuiserie, les auvents acoustiques permettent d'éviter la pénétration d'eau par l'entrée d'air, tout en assurant les performances aérauliques et en améliorant les performances acoustiques de celle-ci.

Entrées d'air et grilles d'aération

Entrées d'air : accessoires



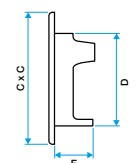
Auvent maçonnerie et grille extérieure



Auvent maçonnerie



GEB, GES



Dimensions : CxDxE

LES + PRODUITS

• Adapté pour les montages avec manchons MTR et MTC.

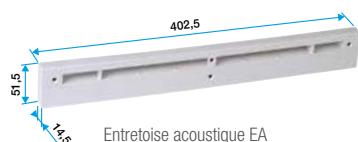
GAMME

Désignation	Couleur grille	Référence	Prix	Famille de remise	Conditionnement
Auvent maçonnerie	Blanc	11011218	4,3	4	85
GEB 100 (124x92x38 mm)	Blanc	11011239	17,7	4	-
GEB 125 (149x116x38 mm)	Blanc	11011240	20,2	4	10
GEB 160 (184x150x38 mm)	Blanc	11011241	30,9	4	-
GES 100 (124x92x38mm)	Ivoire	11011242	17,7	4	-
GES 125 (149x116x38mm)	Ivoire	11011243	19,9	4	10
GES 160 (184x150x38mm)	Ivoire	11011244	30,9	4	10

DOMAINE D'APPLICATION

- L'auvent maçonnerie est placé du côté extérieur de la maçonnerie.
- Les grilles GEB et GES sont équipées de griffes de fixation.

Entretoise



Entretoise acoustique EA

LES + PRODUITS

• Améliore les performances acoustiques de l'entrée d'air : + 1 dB environ pour EA et EHL.

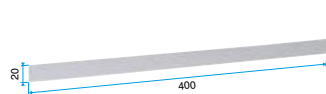
GAMME

Désignation	Couleur grille	Référence	Prix	Famille de remise	Conditionnement
Entretoise acoustique pour EA	Blanc	11011973	8,8	4	250
	Alu	11011754	9,1	4	250
	Noir	11011809	9,1	4	250
	Marron	11011278	9,1	4	250
	Chêne	11011279	9,1	4	250
	Chêne clair	11011280	9,1	4	250
Entretoise acoustique pour EHL	Blanc	11014127	13,1	5	60

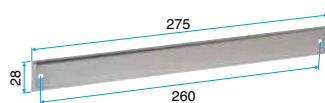
DOMAINE D'APPLICATION

- Placées du côté intérieur, les entretoises acoustiques permettent d'améliorer les performances acoustiques de l'entrée d'air à laquelle elles sont associées.
- L'entretoise pour EHL est déjà comprise dans l'EHL L (EHL S sans socle + entretoise = EHL L). Cette entretoise se clipse sur l'EHL à la place du socle. Elle ne fonctionne pas avec l'EFL.

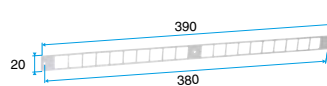
Flasque



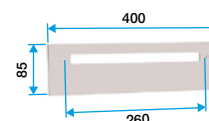
Obturbateur autocollant



Flasque d'obturation



Flasque d'adaptation longue



Flasque d'adaptation courte

GAMME

Désignation	Couleur grille	Référence	Prix	Famille de remise
Flasque d'obturation	Marron	11011447	5,3	5
Obturbateur autocollant	Blanc	11011448	2	5
Flasque d'adaptation longue	Blanc	11011457	22,8	5
Flasque d'adaptation court	Blanc	11011458	22,8	5

DOMAINE D'APPLICATION

- L'obturbateur et les flasques permettent de corriger les percements des menuiseries non adaptés.

Entrées d'air et grilles d'aération

Entrées d'air : accessoires



Manchon de raccordement pour entrée d'air



GAMME

Désignation	Dimensions	Référence	Prix	Famille de remise	Conditionnement
TM	Long 50 à 70 mm	11011501	8,2	4	100
Rallonge TM	Long 20 à 30 mm	11011893	5,3	4	140
MEA 45	Long 45 mm	11011378	22,7	4	50
MEA 160	Long 160 mm	11011371	53	4	50
MEA 200	Long 200 mm	11011373	63,7	4	50
Manchon droit coffre	Long 90 mm	11011333	22,9	5	70

DOMAINE D'APPLICATION

- Le manchon pour entrée d'air permet de faire la jonction entre l'entrée d'air et la mortaise.
- La mortaise peut être réalisée dans la menuiserie, dans un manchon de maçonnerie ou dans un coffre de volet roulant.
- Le manchon TM pour entrée d'air permet de faire la jonction entre l'entrée d'air et la mortaise. Il permet de traverser des épaisseurs allant de 50 à 70 mm.
- La rallonge de TM permet d'augmenter l'épaisseur de la traversée de 20 à 30 mm. On adaptera le nombre de rallonges à l'épaisseur à traverser.

Entrée d'air Module



Module encastré

GAMME

Désignation	Couleur grille	Référence	Prix	Famille de remise
Kit Module encastré	Blanc	11011531	6,7	4
Module encastré	Blanc	11011116	4,6	4

ACCESSOIRES

Désignation	Référence	Prix	Famille de remise
Support module encastré	11011216	14,1	5
Flasque adaptation long (550x60)	11011455	22,8	5