

Notice 140132 URA

Passerelle de configuration URA - Pour BAES et télécommandes

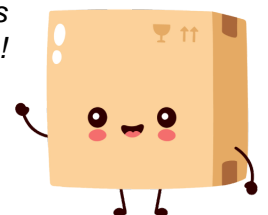
Réf 140132

204.24€^{TTC*}



Voir le produit : <https://www.domomat.com/69448-passerelle-de-configuration-ura-pour-baes-et-telecommandes-ura-140132.html>

*Le produit Passerelle de configuration URA - Pour BAES et télécommandes
est en vente chez Domomat !*

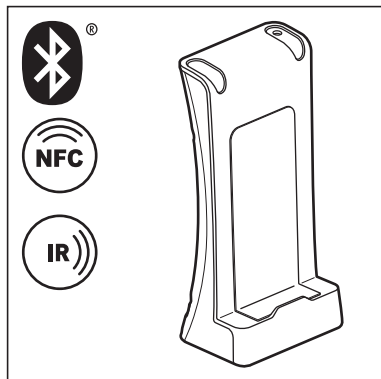




Passerelle de configuration

Réf. 140 132

1 Présentation



Pointeur laser



662 nm ± 5 nm
P < 1 mW

**RAYONNEMENT LASER
NE PAS REGARDER DANS LE FAISCEAU
APPAREIL À LASER DE CLASSE 2**



Le maintien du téléphone seul sur la passerelle n'est pas assuré.

Bouton de mise à jour micrologiciel

Charge micro USB type B*

Marche : appui court
Arrêt : appui long > 5 s

Cellule infrarouge

Cellule de luminosité

LED d'état

Vert (fixe ou clignotant) : batterie chargée

Orange fixe : batterie déchargée

Orange clignotant : batterie en charge

Bleu fixe : associé avec smartphone

Bleu clignotant lent : Attente téléchargement micrologiciel

Bleu clignotant rapide : en cours téléchargement micrologiciel

Zone NFC

* Cordon USB ≤ 1,5 m non fourni

2 Mise en œuvre

1



Close Up Legrand

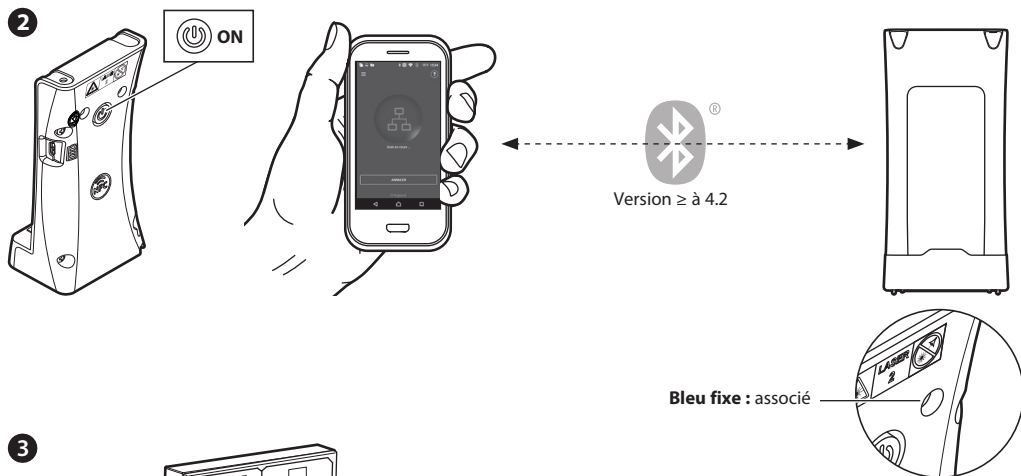


Version ios \geq à 9
Version android \geq à 4.4

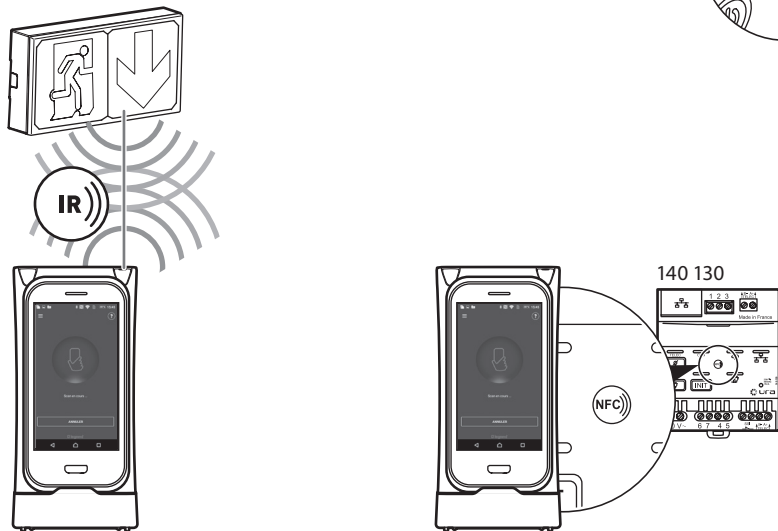



App Store Google Play

2



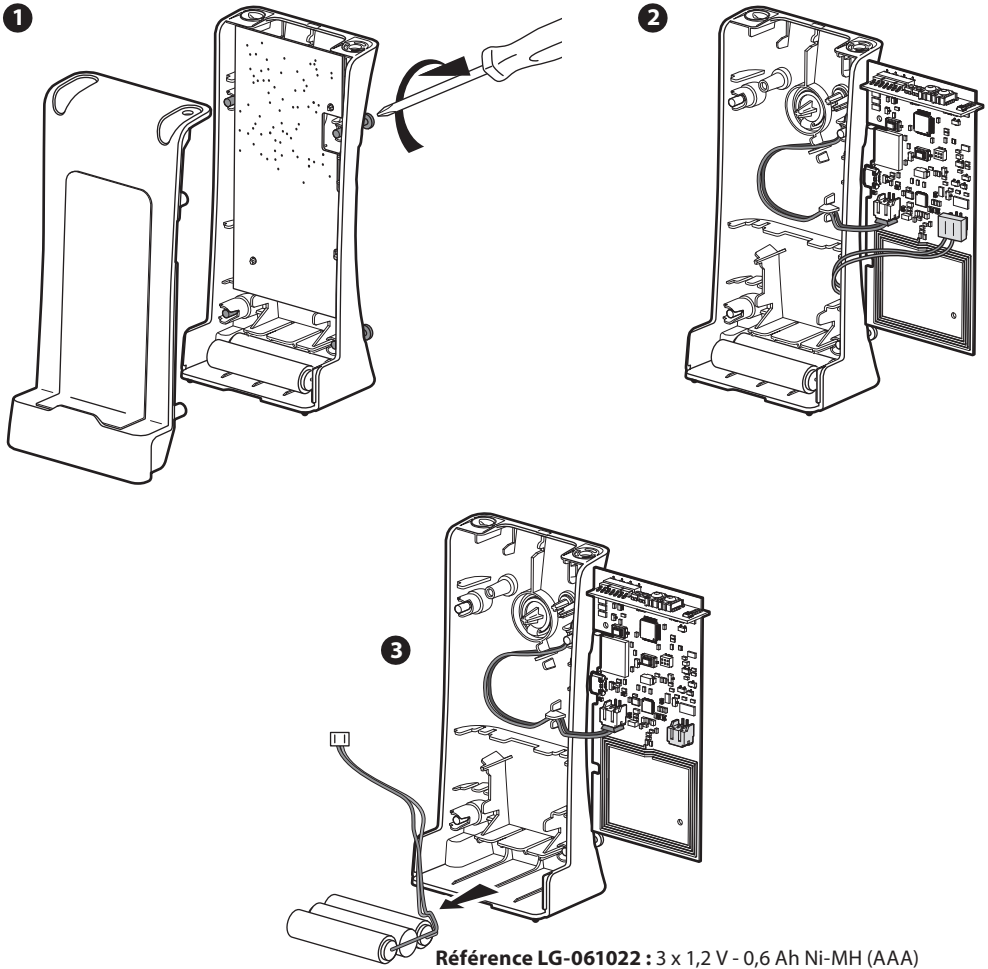
3



 L'appareil est équipé d'une source laser avec faisceau collimaté de diamètre inférieur à 7 mm à la distance de 100 mm de la sortie.
Ne jamais apporter de modifications au dispositif de la source laser.



Changement de la batterie



Ce symbole indique qu'en fin de vie, le produit doit être collecté séparément des autres déchets et remis à un centre de collecte agréé dans le respect des normes et dispositions légales en vigueur dans les pays de l'UE, pour prévenir les effets indésirables sur l'environnement et la santé des personnes. L'élimination abusive du produit est passible des sanctions prévues par la loi. Il est recommandé de s'assurer que dans le pays où le produit est utilisé, ce dernier est soumis aux réglementations WEEE/DEEE.



• f : 2400-2483,5 MHz P : < 1 mW



• f : 13,554-13,567 MHz P : < 42 dB μ A/m

DÉCLARATION UE DE CONFORMITÉ SIMPLIFIÉE

Le soussigné,

Ura

déclare que l'équipement radioélectrique du type réf. 140 132
est conforme à la Directive 2014/53/EU.

Le texte complet de la déclaration UE de conformité
est disponible à l'adresse internet suivante :

www.legrandoc.com