



## notice - 17605019001 - keuco



**Miroir agrandissant avec éclairage Bella Vista Keuco - Rond - Chromé - Avec câble apparent et prise**

Réf 17605019001 **460.28€<sup>TTC\*</sup>**

<https://www.domomat.com/62926-miroir-agrandissant-avec-eclairage-bella-vista-keuco-rond-chrome-avec-cable-apparent-et-prise-keuco-17605019001.html>

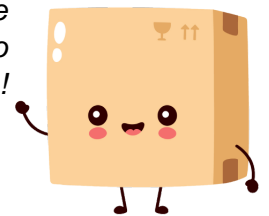


**Miroir agrandissant avec éclairage Bella Vista Keuco - Rond - Chromé - Avec câble encastré**

Réf 17605019000 **460.28€<sup>TTC\*</sup>**

[https://www.domomat.com/62928-miroir-agrandissant-avec-eclairage-bella-vista-keuco-rond-chrome-avec-cable-encastre-keuco-17605019000.h](https://www.domomat.com/62928-miroir-agrandissant-avec-eclairage-bella-vista-keuco-rond-chrome-avec-cable-encastre-keuco-17605019000.html)

Retrouvez tous les produits de la catégorie  
Miroirs grossissants Keuco  
chez Domomat !



\* : Prix sur le site Domomat.com au 25/04/2024. Le prix est susceptible d'être modifié.

- D** Montage
- GB** Mounting
- NL** Montage
- F** Montage
- E** Montaje
- I** Montaggio
- RUS** Монтаж

# KEUCO

KEUCO GmbH & Co.KG  
 Postfach 1365  
 D-58653 Hemer  
 Telefon +49 2372 90 4-0  
 Telefax +49 2372 90 42 36  
 info@keuco.de  
 www.keuco.de

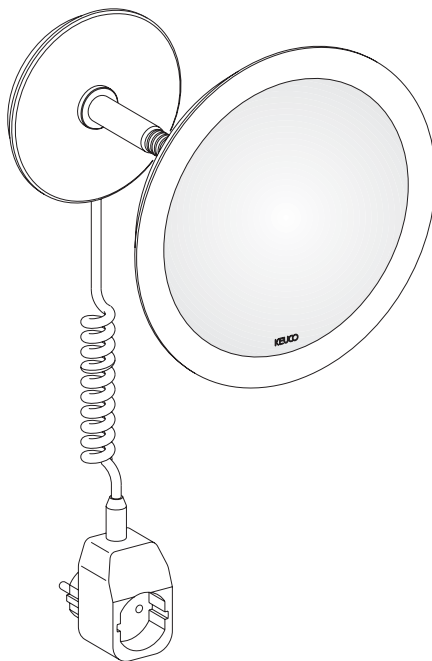


## Edition Palais

Artikel-Nr.: 17640 019000  
 17640 119000

## Bella Vista

Artikel-Nr.: 17605 019000



## Bella Vista

Artikel-Nr.: 17605 019001

**D****Bitte beachten!**

- Die Montage darf nur durch einen Fachmann erfolgen, entsprechend VDE 0100 Teil 0701.
- Das Leuchtmittel ist extrem langlebig. Daher ist ein Austausch nicht erforderlich und auch nicht vorgesehen.
- Anschlussleitungen dürfen nur durch den Hersteller gewechselt werden.

**GB****Please note!**

- The Installation of our product should only be carried out by an "Approved Domestic Installer".
- A change of the luminous device is not intended because of its durability!
- Faulty connection lines (cables) may only be changed by the manufacturer!

**NL****Let op!**

- De Montage geschied door geschoolde vakkui.
- Vanwege de lange levensduur van de lamp is verwisselen niet mogelijk!
- Defecte aansluitkabels mogen alleen door de fabrikant worden vervangen!

**F****Attention !**

- La montage et branchement par un professionnel.
- La durabilité des ampoules fait que leur remplacement n'est pas prévu !
- Seul le fabricant sera autorisé à remplacer les cordons d'alimentation défectueux !

**E****¡Atención a lo siguiente!**

- El montaje debe ser realizado por un especialista.
- ¡Debido a la larga duración de la lámpara no está prevista una sustitución!
- ¡Cables de conexión averiados solo pueden sustituirse por el fabricante!

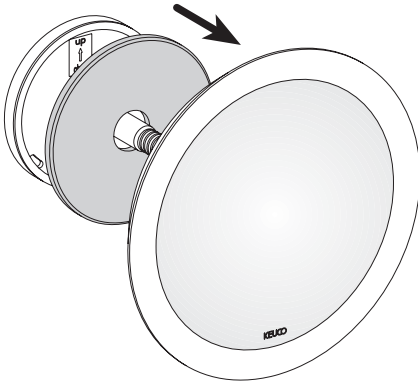
**I****Attenzione**

- Il montaggio deve essere eseguito solo da personale qualificato.
- La durabilità del lume non prevede una sostituzione!
- Soltanto il produttore è autorizzato di sostituire cavi elettrici.

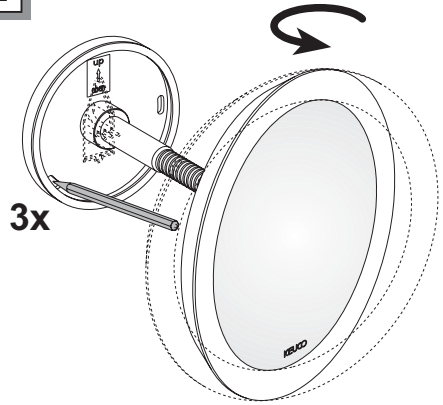
**RUS****Внимание!**

- Монтаж разрешается производить только специалисту.
- Ввиду долговечной работы осветительного элемента его замена не предусмотрена!
- Дефекты в проводке изделия может исправить только производитель!

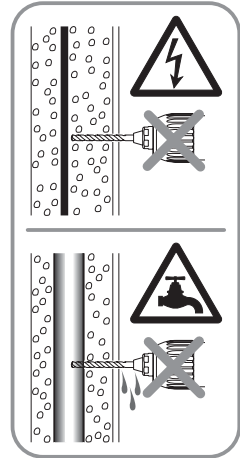
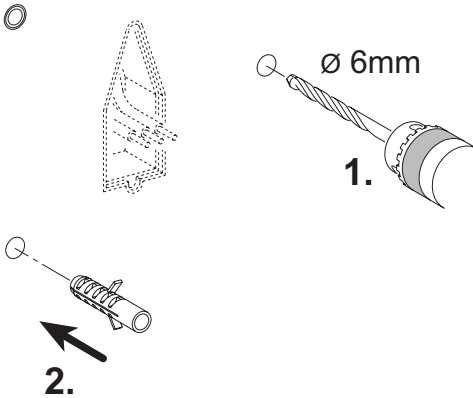
1



2



3



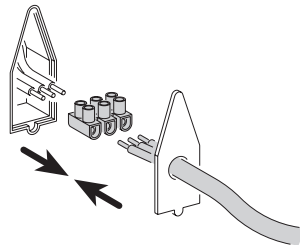
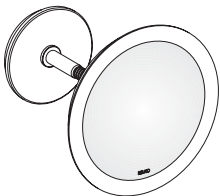
i

## Edition Palais

Artikel-Nr.: 17640 019000  
17640 119000

## Bella Vista

Artikel-Nr.: 17605 019000



### D Anschlußpunkte

Anschlußleitungen sind in geschlossenen  
Wandleuchten - Anschlußdosen nach  
DIN/VDE 0100 Teil 559/2009-06 anzuschließen.

### Achtung

Der Elektroanschluss muss unter Verwendung  
aller vorgeschriebener Komponenten erfolgen.

### GB Attention

The electrical connection must take place using  
all the specified components.

### NL Attentie

Het apparaat mag pas op het lichtnet worden  
aangesloten wanneer alle voorgeschreven  
componenten worden gebruikt.

### F Attention

Le raccordement au secteur doit se faire en  
utilisant tous les éléments prescrits.

### E Atención

La instalación eléctrica debe hacerse con todo  
los componentes indicados.

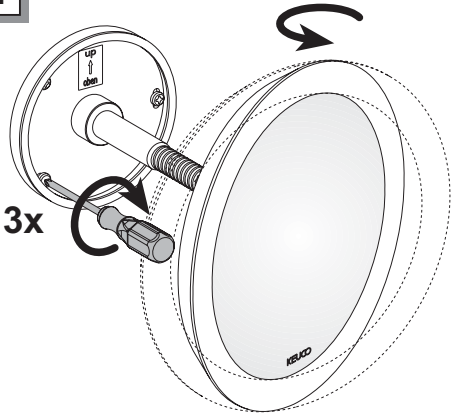
### I Attenzione

L'impianto elettrico deve essere eseguito con  
tutti i componenti che sono necessarie.

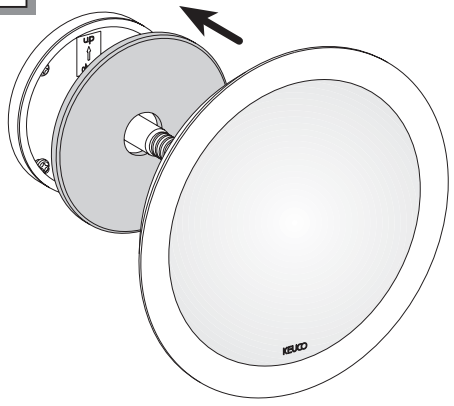
### RUS Внимание!

Электромонтаж производится при  
использовании всех указанных компонентов.

4



5



i

**Bella Vista**  
 Artikel-Nr.: 17605 019001

