

Notice Unelvent - 230471



**Caisson de ventilation Unelvent -
400° - 1/2h - Non régulés**

Réf 230471

1,459.19€^{TTC*}

Voir le produit : <https://www.domomat.com/56397-caisson-de-ventilation-unelvent-400-12h-non-regules-sp-unelvent-230471.html>

*Le produit Caisson de ventilation Unelvent - 400° - 1/2h - Non régulés
est en vente chez Domomat !*





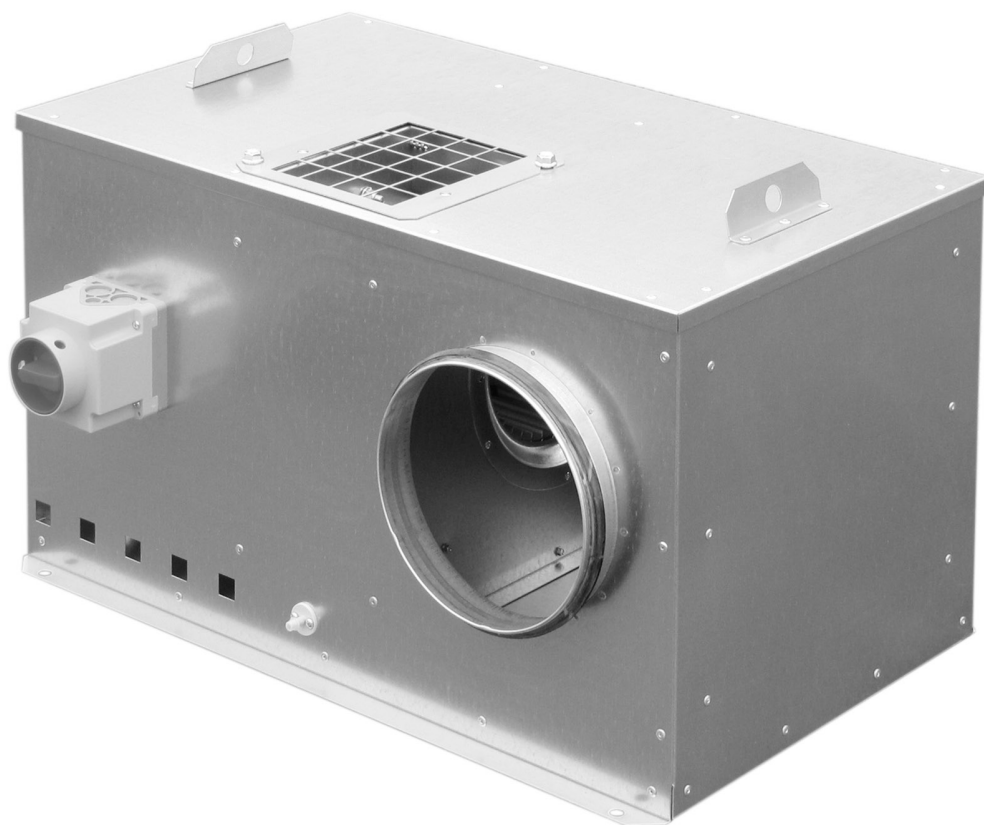
CACB ECM 007 / 012 / 015 / 021 / 027

Caisson de ventilation C41/2h

Agréé 400°C 1/2 H C4

PV Efectis : EFR-16-002033

Version 1 ou 2 aspirations



SOMMAIRE

1. GÉNÉRALITÉS.....	2
1.1 Avertissements	2
1.2 Consignes de sécurité	3
1.3 Réception – Stockage	3
1.4 Garantie.....	3
2. PRÉSENTATION PRODUIT	4
2.1 Description.....	4
2.2 Courbes aérauliques	4
3. INSTALLATION	5
3.1 Dimensions et poids	5
3.2 Choix emplacement.....	5
3.3 Assemblage des accessoires	6
4. RACCORDEMENT AÉRAULIQUE	6
5. RACCORDEMENT ÉLECTRIQUE	7
5.1 Caractéristiques électriques	7
5.2 Autres caractéristiques	7
5.3 Raccordement du dépressostat.....	9
6. MISE EN SERVICE.....	10
6.1 Avant la mise en service.....	10
6.2 Réglage de la courbe débit pression	10
7. MAINTENANCE.....	11
7.1 Nettoyage de la turbine	11
7.2 Démontage de la moto-turbine	11
8. PIÈCES DE RECHANGE	11
9. GESTION DES DÉCHETS	12
9.1 Traitement des emballages et déchets non dangereux.....	12
9.2 Traitement d'un DEEE Professionnel	12

1. GÉNÉRALITÉS

1.1 Avertissements

Ce produit a été fabriqué en respectant de rigoureuses règles techniques de sécurité, conformément aux normes de la CE. La déclaration CE est téléchargeable depuis le site internet (coordonnées en dernière page). Avant d'installer et d'utiliser ce produit, lire attentivement ces instructions qui contiennent d'importantes indications pour votre sécurité et celle des utilisateurs, pendant l'installation, la mise en service et l'entretien de ce produit. Une fois l'installation terminée, laisser ce manuel dans la machine pour toute consultation ultérieure.

L'installation de ce produit (mise en œuvre, raccordements, mise en service, maintenance) et toutes autres interventions doivent être obligatoirement effectuées par un professionnel appliquant les règles de l'art, les normes et les règlements de sécurité en vigueur. Elle doit être conforme aux prescriptions relatives à la CEM et à la DBT.

Nous recommandons à toutes les personnes exposées à des risques de respecter scrupuleusement les normes de prévention des accidents. La responsabilité du constructeur ne saurait être engagée pour des éventuels dommages corporels et/ou matériels causés alors que les consignes de sécurité n'ont pas été respectées ou suite à une modification du produit.

Les caissons CACB ECM sont destinés aux applications de VMC en habitat collectif ou locaux tertiaires et reprise d'air en locaux tertiaires :

- Installation intérieure ou extérieure avec accessoires
- Température environnement : -20°C / +50°C
- Humidité relative : maxi 95% sans condensation
- Atmosphère non potentiellement explosive
- Atmosphère à faible salinité, sans agents chimiques corrosifs

1.2 Consignes de sécurité

S'équiper des EPI (Equipement de Protection Individuelle) appropriés avant toute intervention.

- Avant d'installer le caisson de ventilation, s'assurer que le support et l'emplacement soient suffisamment résistants pour supporter le poids du caisson et des accessoires éventuels.
- Ne pas ouvrir les panneaux d'accès sans avoir coupé l'alimentation électrique à l'interrupteur – sectionneur cadenassable présent sur l'unité.
- Si des travaux sont à effectuer dans l'appareil, couper l'alimentation électrique sur le disjoncteur principal et s'assurer que personne ne puisse le remettre en marche accidentellement.
- Assurez-vous que les parties mobiles sont à l'arrêt.
- Vérifier que les moto-ventilateurs ne soient pas accessibles depuis les piquages de raccordement. (gaine de raccordement ou protection grillagée).

Avant de démarrer, vérifier les points suivants :

- S'assurer que l'appareil ne contient pas de corps étranger.
- Vérifier que tous les composants sont fixés dans leurs emplacements d'origine.
- Vérifier manuellement que les ventilateurs ne frottent pas ou ne soient pas bloqués.
- Vérifier le raccordement de la prise de terre.
- Vérifier que le couvercle d'accès est bien fermé.

1.3 Réception – Stockage

En cas de manque, de non-conformité, d'avarie totale ou partielle des produits délivrés, l'Acheteur doit conformément à l'article 133-3 du Code du commerce émettre des réserves écrites sur le récépissé du transporteur et les confirmer dans les 72 heures par lettre recommandée avec un double à destination du vendeur. La réception sans réserve du matériel prive l'Acheteur de tout recours ultérieur contre nous. Le produit doit être stocké à l'abri des intempéries, des chocs et des souillures dues aux projections de toute nature durant son transport l'amenant du fournisseur au client final, et sur le chantier avant installation.

1.4 Garantie

Le matériel est garanti 12 mois – Pièces seulement - à compter de la date de facturation.

Le vendeur s'engage à remplacer les pièces ou le matériel dont le fonctionnement est reconnu défectueux par nos services, à l'exclusion de tous dommages et intérêts ou pénalités tels que pertes d'exploitation, préjudice commercial ou autres dommages immatériels ou indirects.

Sont exclus de notre garantie, les défauts liés à une utilisation anormale ou non conforme aux préconisations de nos notices, les défauts constatés par suite d'usure normale, les incidents provoqués par la négligence, le défaut de surveillance ou d'entretien, les défauts dus à la mauvaise installation des appareils ou aux mauvaises conditions de stockage avant montage.

En aucun cas, le vendeur n'est responsable du matériel transformé, réparé même partiellement.

2. PRÉSENTATION PRODUIT

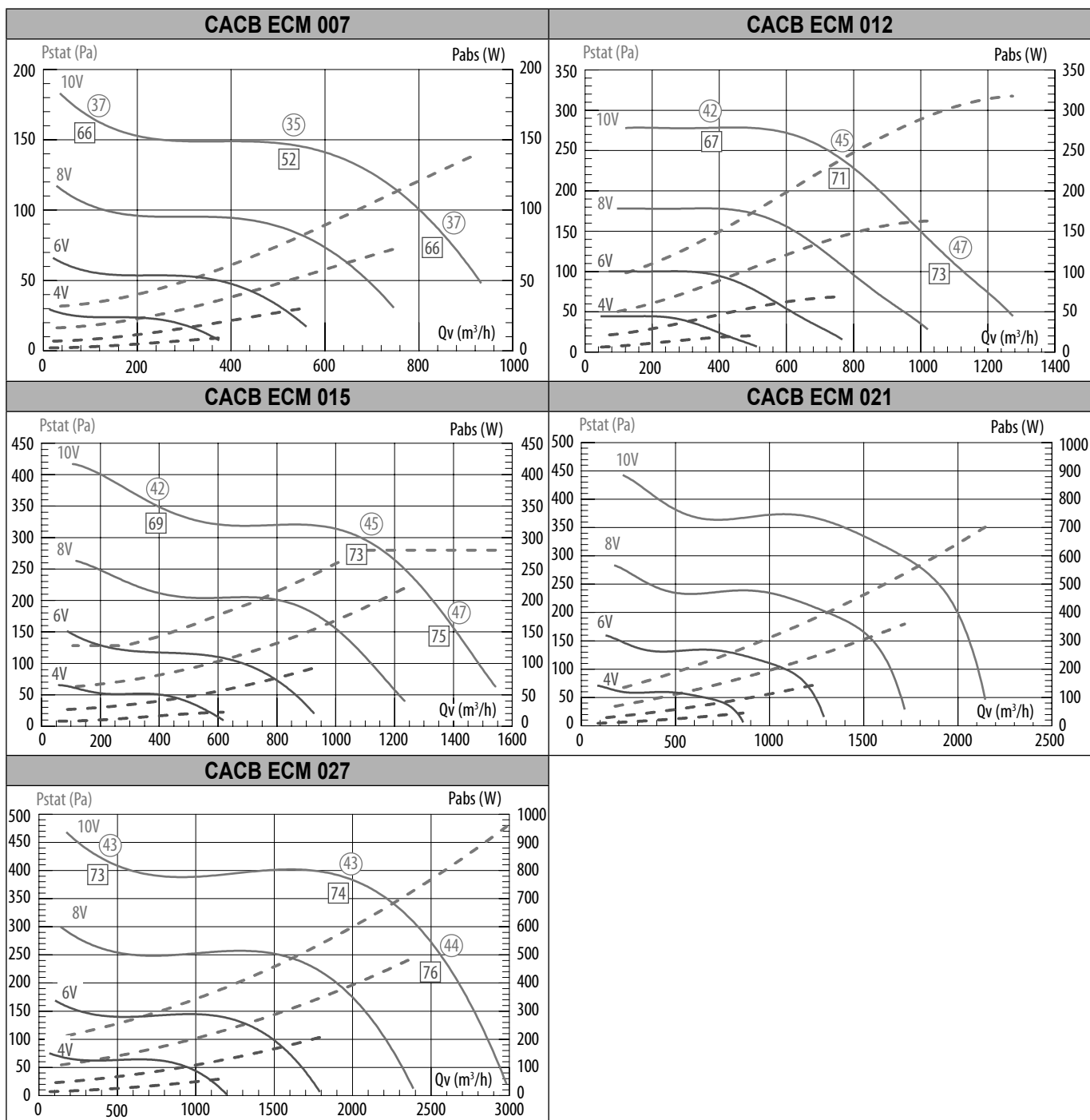
2.1 Description

- Caisson en tôle d'acier galvanisé.
- Raccordement par piquage circulaire avec joint d'étanchéité.
- Ventilateur simple ouïe équipé d'un moteur ECM.
- Rejet vertical.
- 2 configurations disponibles : Double aspiration ou 1 aspiration coudée.

Les N° du PV feu certifiant que les CACB ECM 007-012-015-021-027 sont conformes à l'arrêté du 22 mars 2004 du ministère de l'intérieur.

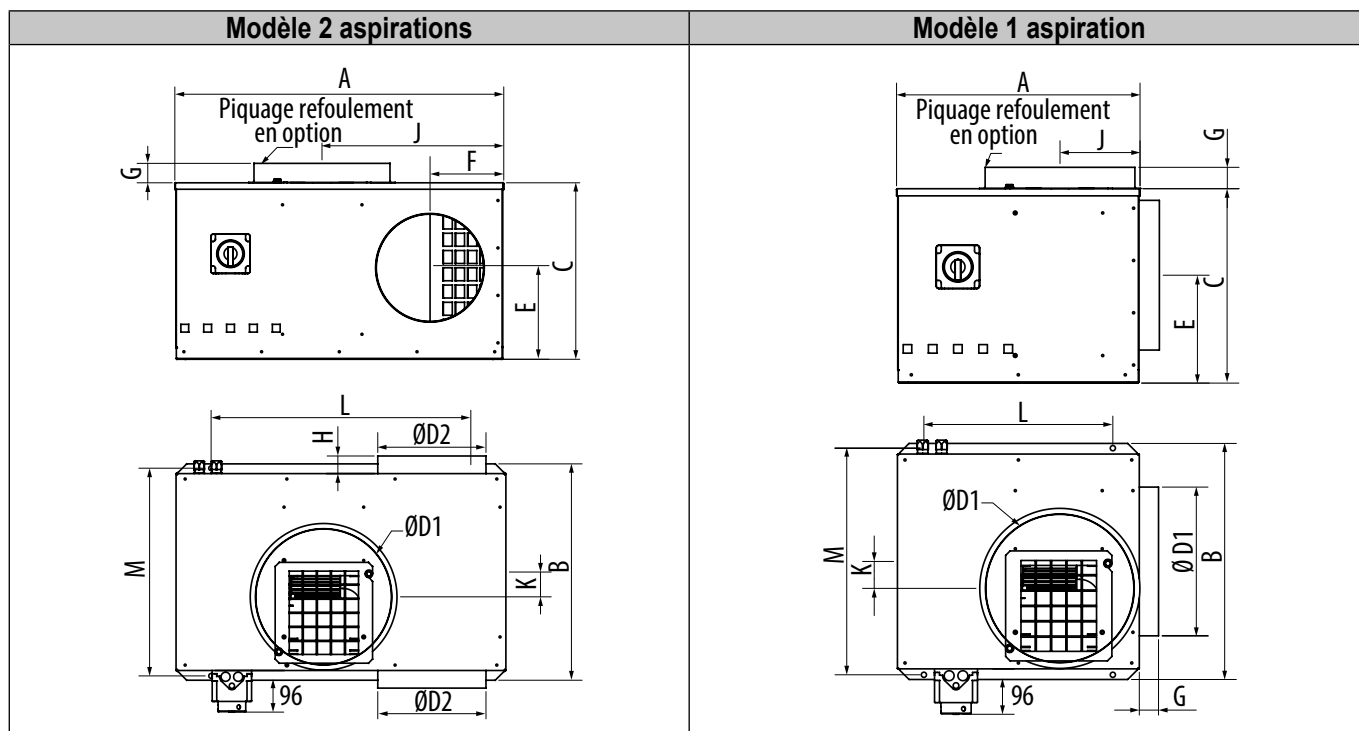
AGREE 400°C ½ H C4 - N° de PV Efectis : EFR-16-002033.

2.2 Courbes aérauliques



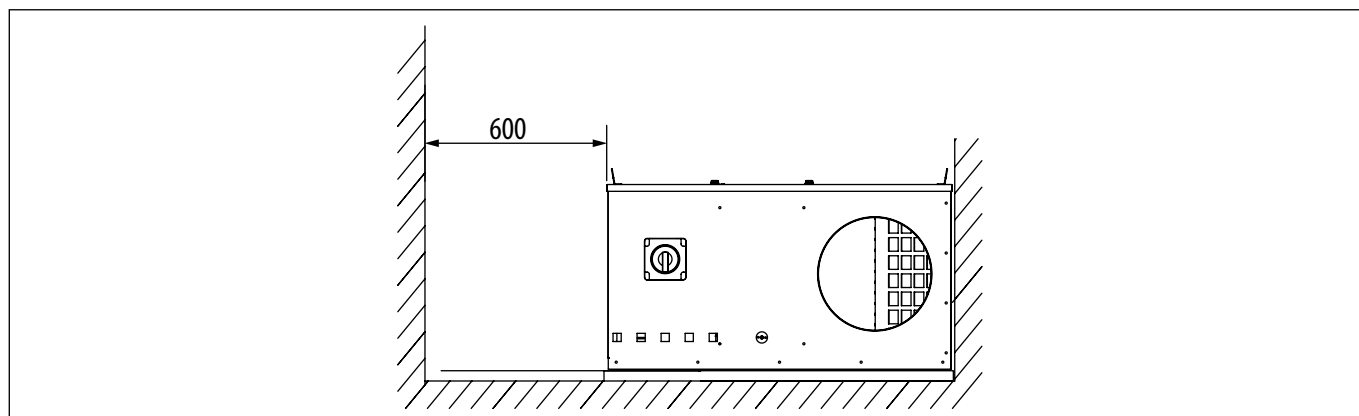
3. INSTALLATION

3.1 Dimensions et poids



Modèle	Dimensions													Poids (kg)
	A	B	C	Ø D1	Ø D2	E	F	G	H	J	K	L	M	
CACB ECM 007 2	682	420	325	250	200	175	153	45	43	354	51	600	400	23
CACB ECM 012 2	682	445	380	250	200	212	153	60	35	360	62	600	425	23
CACB ECM 015 2	762	500	410	315	250	212	171	60	35	421	57	600	480	27
CACB ECM 021 2	762	500	410	315	250	212	171	60	35	421	57	600	480	29
CACB ECM 027 2	900	595	500	400	355	250	228	80	43	545	53	800	575	40
CACB ECM 007 1	462	420	325	250	/	170	/	45	/	136	50	375	400	20
CACB ECM 012 1	462	445	380	250	/	192	/	60	/	140	61	375	425	20
CACB ECM 015 1	512	500	410	315	/	227	/	60	/	168	57	400	480	24
CACB ECM 021 1	512	500	410	315	/	227	/	60	/	168	57	400	480	26
CACB ECM 027 1	575	595	500	400	/	250	/	80	/	217	55	400	575	33

3.2 Choix emplacement



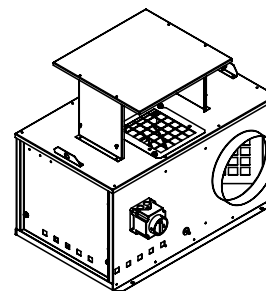
Important : S'assurer que les ouvertures carrées de refroidissement moteur (situées au-dessous de la commande du sectionneur) ne soient pas obstruées.
Prévoir une distance supérieure ou égale de 600 mm minimum pour permettre la maintenance du moto-ventilateur.

3.3 Assemblage des accessoires

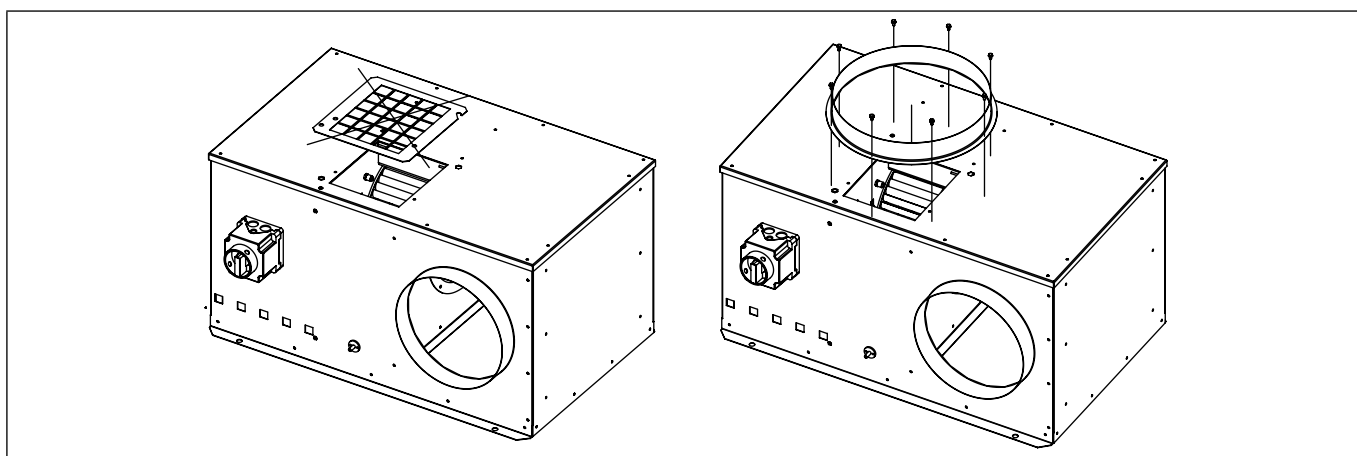
3.3.1 Chapeau pare-pluie

Lors d'une installation en extérieur, nous vous conseillons de monter un chapeau pare-pluie sur la grille de refoulement.

Le chapeau pare-pluie se fixe sur le toit du caisson à l'aide de 4 vis à tôle auto-foreuses.



3.3.2 Raccordement circulaire au refoulement



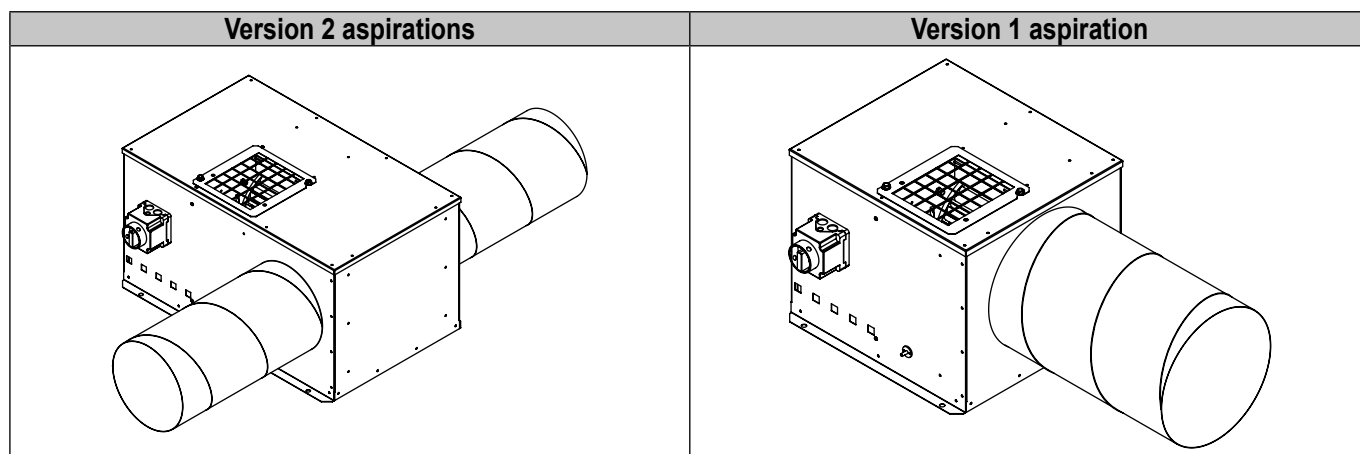
Pour le montage d'un piquage de raccordement circulaire au refoulement, démonter complètement la grille de protection avec une clef de 13.

Fixer le piquage à l'aide de 8 vis à tôle auto-foreuse (non fournies)

Vérifier que la sortie du conduit de rejet soit bien munie d'un grillage anti-volatiles pour protéger l'accès à la turbine.

4. RACCORDEMENT AÉRAULIQUE

Le caisson doit être fixé sur un support bien plat, par les trous latéraux prévus à cet effet. Le montage sur plots anti-vibratiles et le raccordement avec des manchettes souples sont recommandés.



L'exécution de l'installation aéraulique de ce caisson et de son réseau devra satisfaire aux conditions techniques définies dans la NF DTU 68-3 dans le cas d'une installation VMC Collective.

5. RACCORDEMENT ÉLECTRIQUE

5.1 Caractéristiques électriques

Modèle	Ø de turbine	I Maxi (A)	P absorbée maxi (W)	Tension d'alimentation (V)
CACB ECM 007 2	180	1.20	140	230
CACB ECM 012 2	200	1.55	305	230
CACB ECM 015 2	225	1.30	280	230
CACB ECM 021 2	225	3.10	720	230
CACB ECM 027 2	250	3.90	895	230
CACB ECM 007 1	180	1.20	140	230
CACB ECM 012 1	200	1.55	305	230
CACB ECM 015 1	225	1.30	280	230
CACB ECM 021 1	225	3.10	720	230
CACB ECM 027 1	250	3.90	895	230

5.2 Autres caractéristiques

5.2.1 Capacité de raccordement de l'interrupteur de proximité

Conducteur « souple multibrins avec embout » ou « rigide » : 0.5 à 4 mm².
Longueur de dénudage : 11 mm.

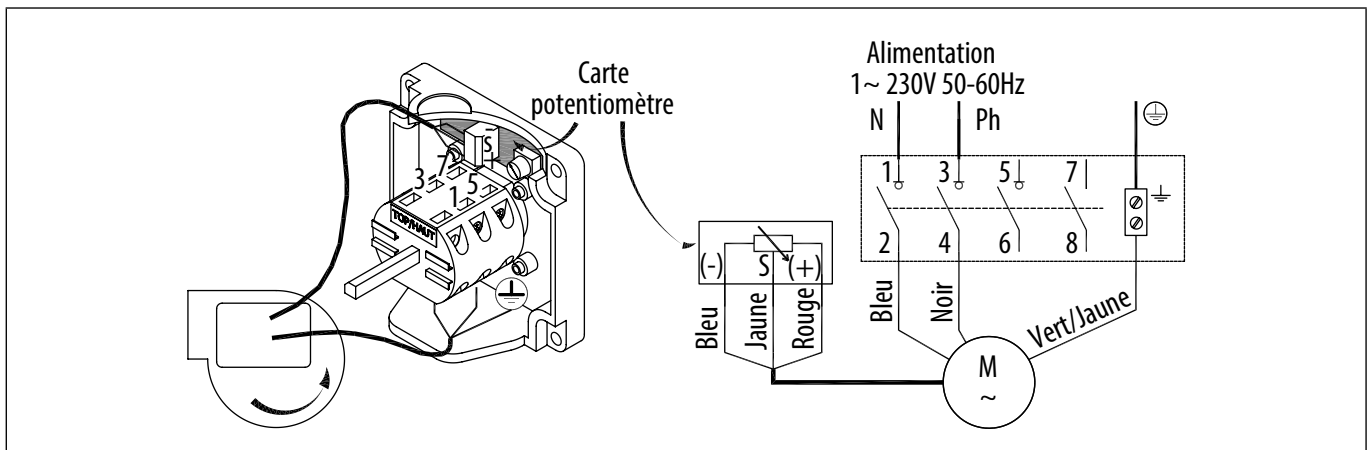
ATTENTION : à effectuer hors tension => sectionner au préalable de l'alimentation pour éviter tout risque de choc électrique !

Mettre l'interrupteur / sectionneur en position OFF.

Caractéristiques électriques du caisson : (voir son étiquette signalétique) :

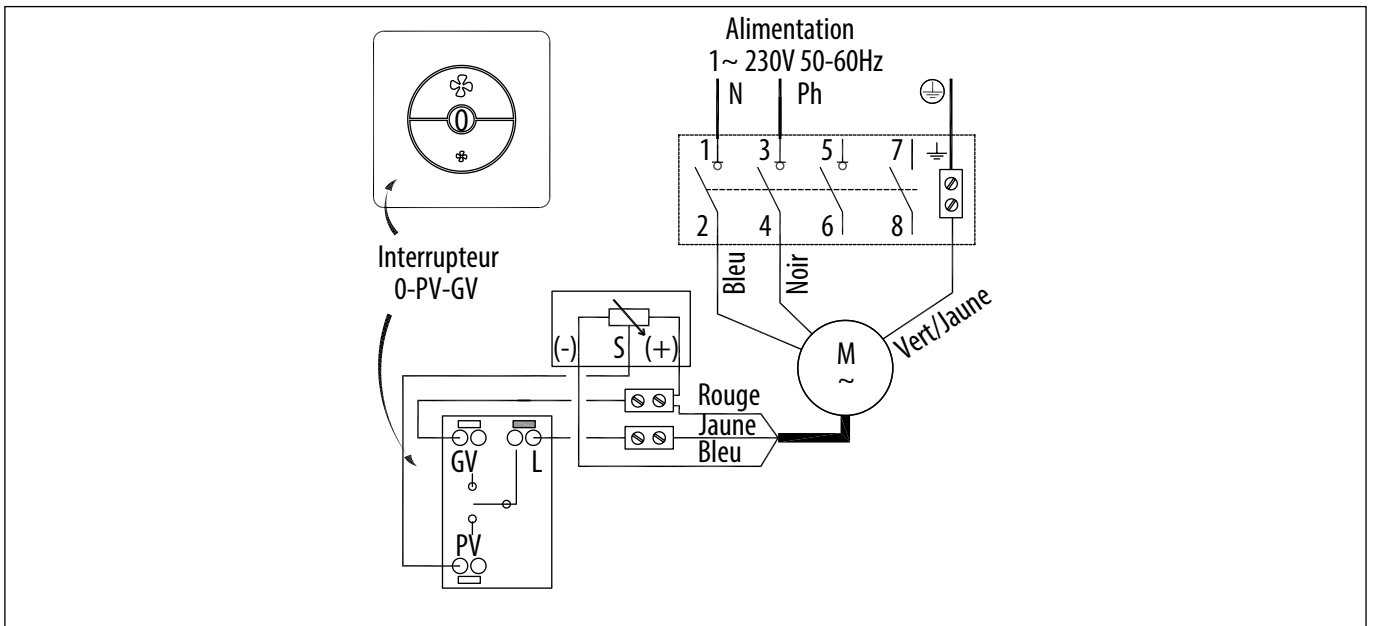
- tension d'alimentation monophasé 230V 50Hz + terre
- conforme à la norme NF C 15-100

Raccordement électrique du CACB ECM sans option :



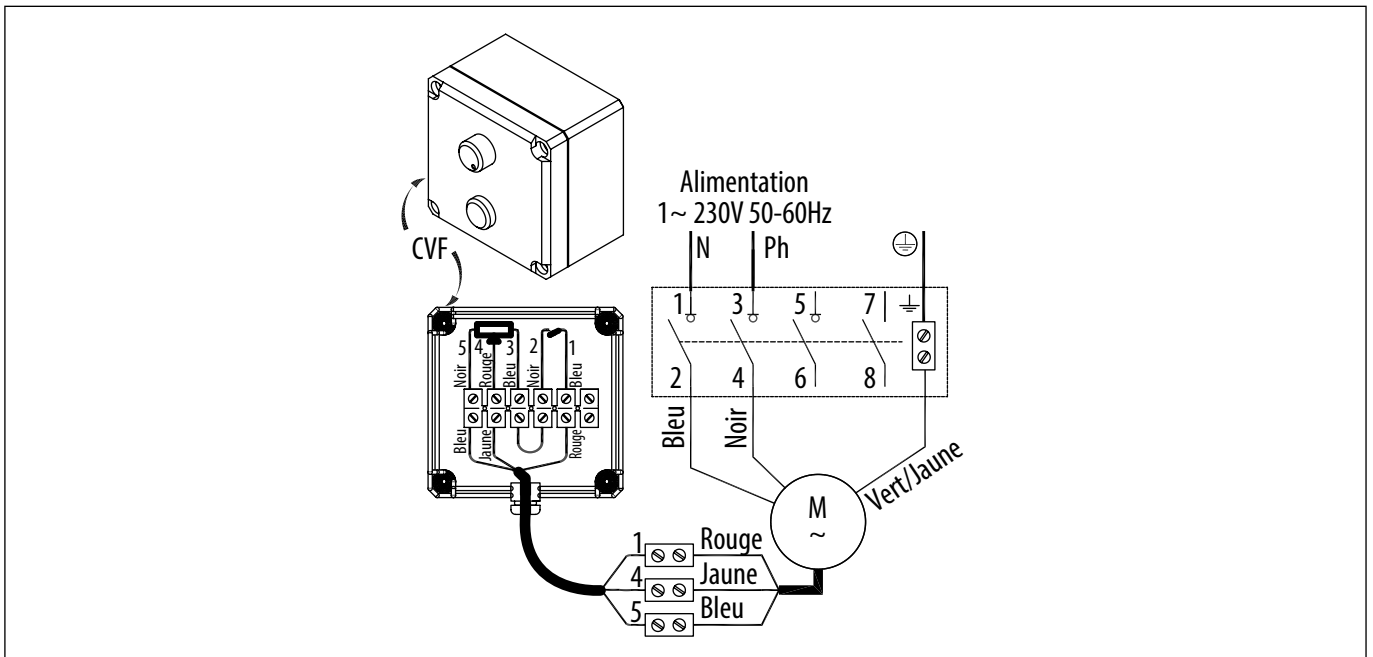
5.2.2 Raccordement électrique d'un commutateur 0/PV/GV : COM2

- Petite vitesse : Réglage par potentiomètre, sélectionner la courbe désirée en vous référant au § "2.2 Courbes aérauliques".
- Grande vitesse : égale à la courbe « 10V ».
- Débrancher la carte potentiomètre intégrée dans l'interrupteur-sectionneur et rebrancher en suivant le schéma ci-dessous :



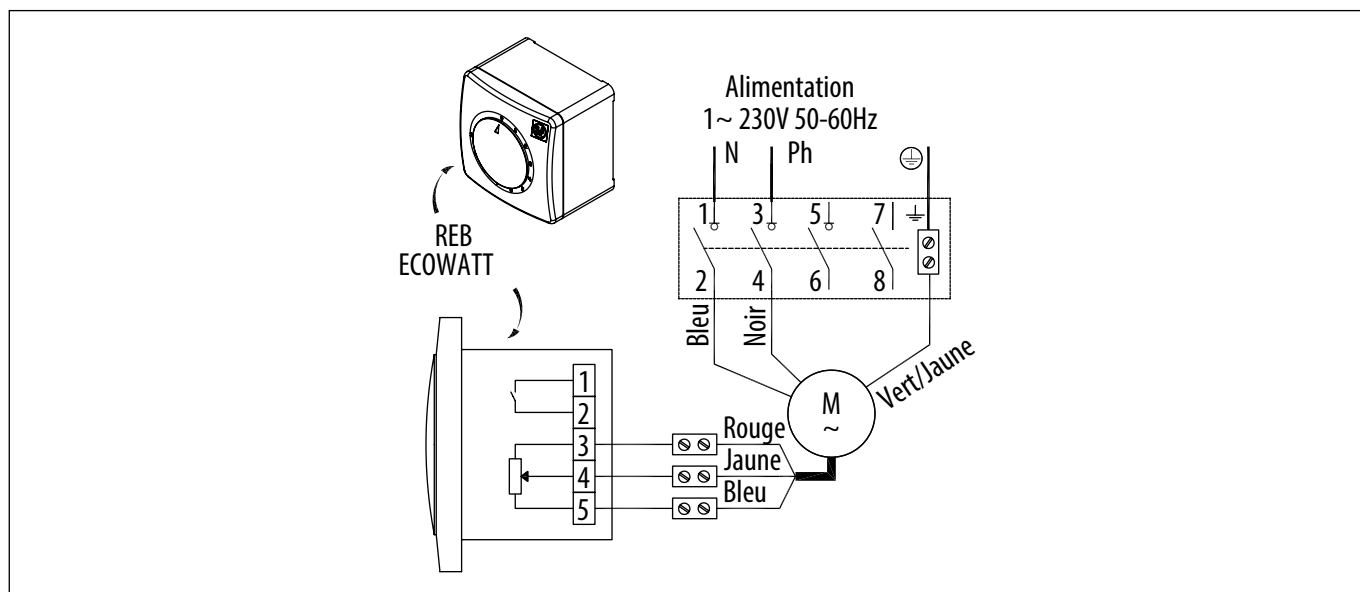
5.2.3 Raccordement électrique d'un potentiomètre déporté : CVF

- Réglage de la vitesse par potentiomètre déporté, sélectionner la courbe désirée en vous référant au § "2.2 Courbes aérauliques".
- Débrancher la carte potentiomètre présente à l'intérieur de l'interrupteur-sectionneur pour brancher le potentiomètre déporté (CVF) à la place.



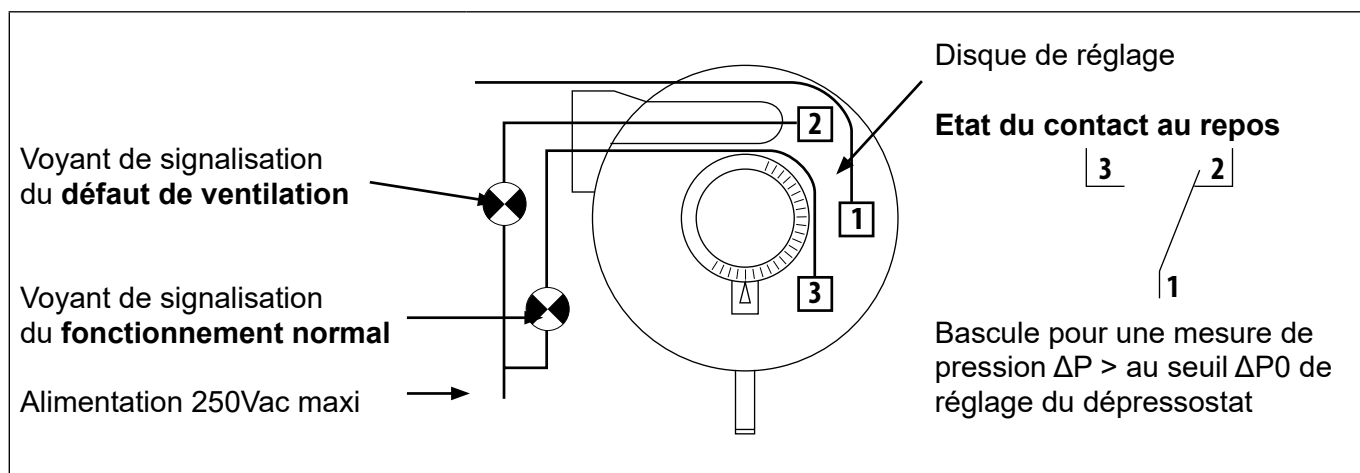
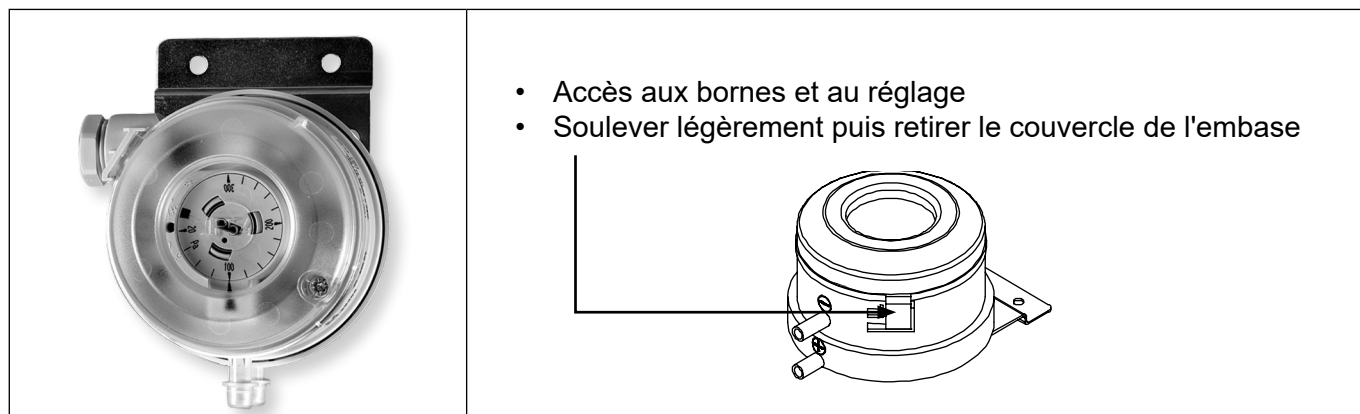
5.2.4 Raccordement électrique d'un potentiomètre déporté : REB ECOWATT®

- Possibilité d'arrêter le caisson lorsque le potentiomètre est sur la position « 0 ».
- Réglage de la vitesse par potentiomètre déporté, sélectionner la courbe désirée en vous référant au § "2.2 Courbes aérauliques".
- Débrancher la carte potentiomètre présente à l'intérieur de l'interrupteur-sectionneur pour brancher le potentiomètre déporté (REB ECOWATT®) à la place.



5.3 Raccordement du dépressostat

- Ouvrir la trappe du caisson en dévissant les 2 vis avec une clef de 13.
- Passer le câble dans le 2^{ème} presse-étoupe.
- Ouvrir le capot du dépressostat.
- Raccorder les fils.



Pouvoir de coupure	Charge Ohmique (cos j=1)		Charge inductive (cos j=0.6)		Durée de vie mécanique	Presse étoupe	Indice de protection	Raccord de pression	Masse
	Sous 250Vac	Sous 30Vac	Sous 250Vac	Sous 30Vac					
	5A	4A	0.8A	0.7A	> 10 millions cycles	1xPg11	IP54 avec capot	Ø6.2mm	Env. 100 g

Exemple d'application :

Détection de ventilation : $\Delta P > \Delta P_0$ (fonctionnement normal si dépassement du seuil réglé ΔP_0)

6. MISE EN SERVICE

6.1 Avant la mise en service



Couper et sectionner l'alimentation électrique avant toute intervention.
En cas d'intervention sur le ventilateur, l'interrupteur de proximité défini suivant IEC947-3/695-2-1 doit être ouvert et verrouillé dans cette position (suivant NF C 15-100).

6.2 Réglage de la courbe débit pression

- Mettre l'interrupteur-sectionneur en position « OFF »,
- Ouvrir l'interrupteur sectionneur,
- Régler la courbe débit-pression désirée en tournant le potentiomètre de réglage en vous référant au § "2.2 Courbes aérauliques",
- Refermer l'interrupteur-sectionneur,
- Mettre l'interrupteur-sectionneur en position « ON ».

Remarque : entre la position « 0 » et la position « 1 » du potentiomètre de réglage, le moteur est à l'arrêt.

Cas d'une commande déportée : se référer au chapitre "Autres schémas de raccordement".

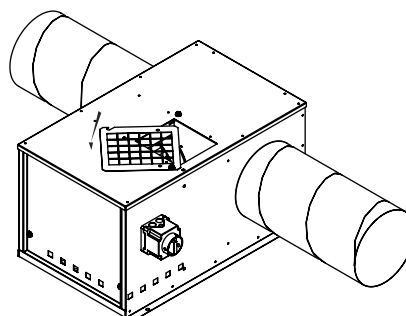
Remarque : Pour affiner le réglage, utiliser la prise de pression située sur le ventilateur : retirer le bouchon, effectuer la mesure de pression à l'aide d'un manomètre ; ajuster la consigne puis remettre le bouchon en place ; effectuer si besoin une vérification de la pression statique disponible dans le réseau à la bouche la plus éloignée.

7. MAINTENANCE

Couper l'alimentation électrique avant toute intervention et s'assurer qu'elle ne puisse être rétablie par erreur (+ cadenasser l'interrupteur-sectionneur optionnel en position OFF pendant toute la manipulation).

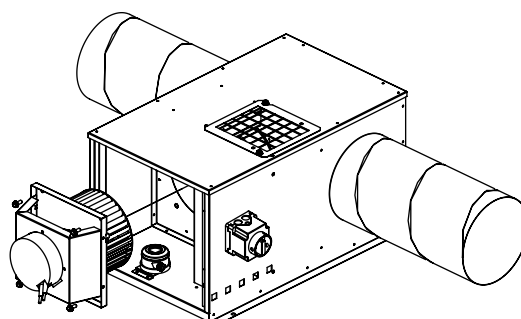
7.1 Nettoyage de la turbine

- Desserrer les 2 vis de fixation de la grille de rejet avec une clef de 13 mm.
- Pivoter la grille de 90°.
- Dépoussiérer les aubes de la roue du ventilateur.



7.2 Démontage de la moto-turbine

- Ouvrir la trappe du caisson en dévissant les 2 vis avec une clef de 13.
- Dévisser les 4 vis de fixation de la platine support moteur avec une clef de 13.
- Soulever l'ensemble moto-ventilateur puis le sortir (2 crochets permettent le maintien du moto-ventilateur).



Vérifier l'état et le serrage des connexions, et que la température de voisinage se situe dans la plage acceptée par le système.

! ATTENTION : ne pas utiliser de matières agressives sur la commande digitale : ni solvant, ni tampons abrasifs, etc... MATERIEL FRAGILE !

8. PIÈCES DE RECHANGE

Code	Type	Quantité	Désignation
161814	Moto-ventilateur	1	ENS. CENTRIFUGE CACB ECM 007 - 192W rechange
161754	Moto-ventilateur	1	ENS. CENTRIFUGE CACB ECM 012 - 235W rechange
160768	Moto-ventilateur	1	ENS. CENTRIFUGE CACB ECM 015 - 400W rechange
009074	Moto-ventilateur	1	ENS. CENTRIFUGE CACB ECM 021 - 616W rechange
161815	Moto-ventilateur	1	ENS. CENTRIFUGE CACB ECM 027 - 750W rechange
700800	Interrupteur de proximité	1	Interrupteur de proximité pour caissons CACB ECM (toutes tailles)

9. GESTION DES DÉCHETS

9.1 Traitement des emballages et déchets non dangereux

Les emballages (palettes non consignées, cartons, films, emballages bois) et autres déchets non dangereux doivent être valorisés par un prestataire agréé.

Il est strictement interdit de les brûler, de les enfouir ou de les mettre en dépôt sauvage.

9.2 Traitement d'un DEEE Professionnel

Ce produit ne doit pas être mis en décharge ni traité avec les déchets ménagers mais doit être déposé dans un point de collecte approprié pour les déchets d'équipements électriques et électroniques (DEEE).

Document non contractuel. Dans le souci constant d'amélioration du matériel, le constructeur se réserve le droit de procéder sans préavis à toute modification technique.

FRANCE

Tél. : 04 68 53 02 60

Fax : 04 68 53 16 58

sav@unelvent.com

INTERNATIONAL

S&P – 08150 PARETS DEL VALLES – SPAIN

Tel. Int. : +34 93 571 93 00 - Fax int. +34 93 571 93 11

www.solerpalau.com



S&P France

Avenue de la Côte Vermeille

66300 THUIR

Tel. 04 68 530 260

Fax 04 68 531 658

www.solerpalau.fr

