

405005 | Legrand notice



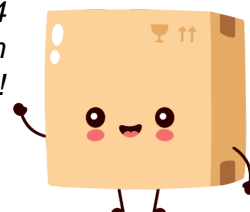
**Peigne d'alimentation verticale VX³
optimisée monophasée - Coffret 4
rangées - Entraxe 150 mm**

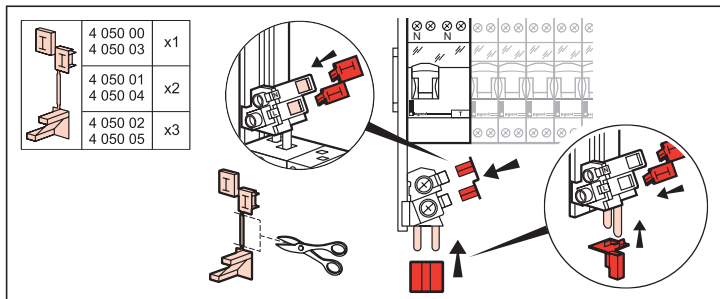
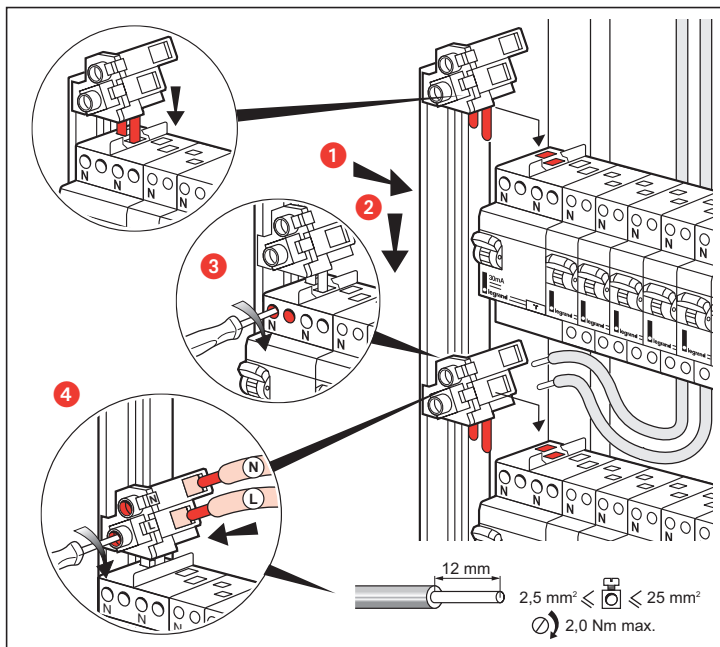
Réf 405005

39.14€^{TTC*}

Voir le produit : <https://www.domomat.com/37330-peigne-d-alimentation-verticale-vx-optimisee-monophasee-coffret-4-rangees-entraxe-150-mm-legrand-405005.html>

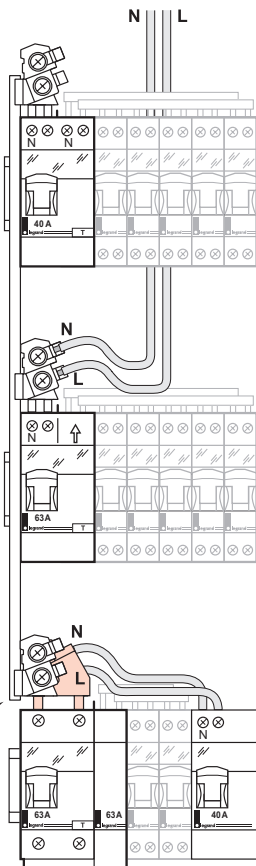
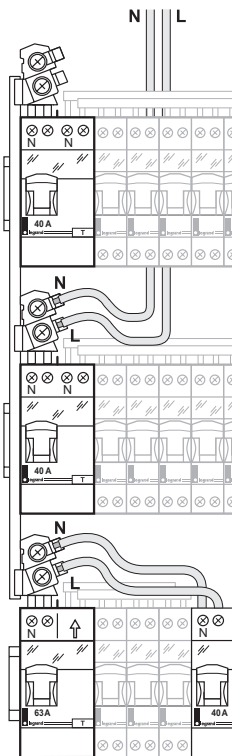
Le produit Peigne d'alimentation verticale VX³ optimisée monophasée - Coffret 4 rangées - Entraxe 150 mm est en vente chez Domomat !



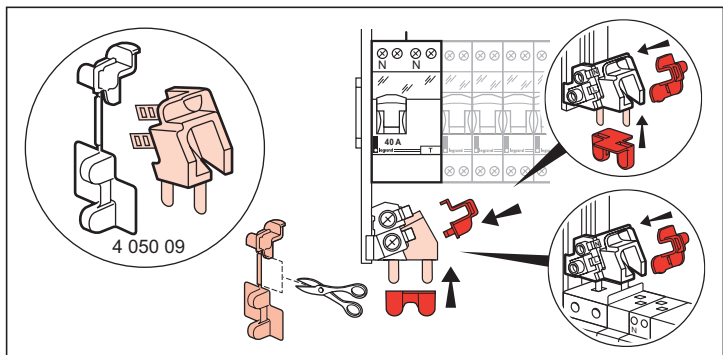
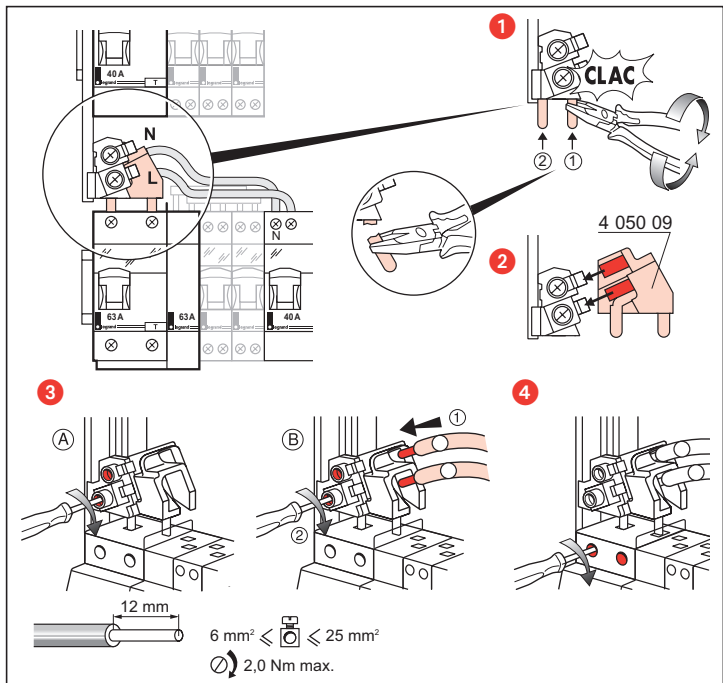


125 mm (4 050 00/01/02)

150 mm (4 050 03/04/05)



4 050 09



Consignes de sécurité

(FR) (LU) (BE)

Ce produit doit être installé de préférence par un électricien qualifié.
Une installation et une utilisation incorrectes peuvent entraîner des risques de choc électrique ou d'incendie.

Avant d'effectuer l'installation, lire la notice, tenir compte du lieu de montage spécifique au produit.

Ne pas ouvrir l'appareil. Tous les produits Legrand doivent exclusivement être ouverts et réparés par du personnel formé et habilité par LEGRAND. Toute ouverture ou réparation non autorisée annule l'intégralité des responsabilités, droits à remplacement et garanties.

Utiliser exclusivement les accessoires d'origine.

Safety instructions

(GB) (IE)

This product should be installed preferably by a qualified electrician.

Incorrect installation and use can entail risk of electric shock or fire.

Before carrying out the installation, read the instructions and take account of the product's specific mounting location.

Do not open up the device. All Legrand products must be exclusively opened and repaired by personnel trained and approved by LEGRAND. Any unauthorised opening or repair completely cancels all liabilities and the rights to replacement and guarantees.

Only use genuine accessories.

Medidas de seguridad

(ES)

Este producto debe ser instalado preferentemente por un instalador electricista cualificado.

La instalación y utilización incorrectas pueden generar riesgos de descargas eléctricas o de incendio.

Antes de efectuar la instalación, leer el manual y, tener en cuenta el lugar de montaje específico del producto.

No abrir el aparato. Todos los productos Legrand deben ser abiertos y reparados exclusivamente por personal formado y autorizado por Legrand. Cualquier apertura o reparación no autorizada anula la integridad de las responsabilidades, derechos de cambio y garantías.

Utilizar exclusivamente accesorios originales.