

## 500570 | Sarlam notice



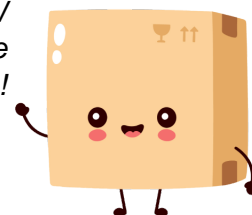
**Hublot fonctionnel Super 400 en  
verre trempé avec détecteur HF -  
E27 - 53W - Rond - Blanc - Non  
dimmable**

Réf 500570

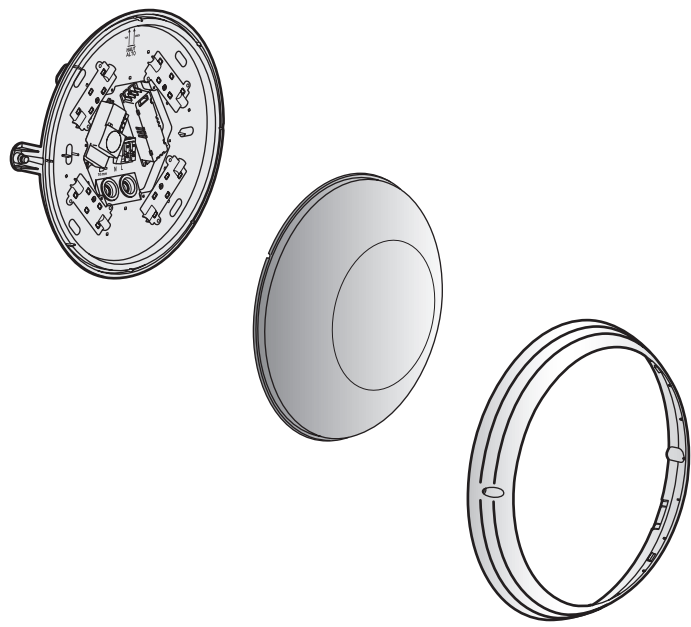
**109.57€<sup>TTC\*</sup>**

Voir le produit : <https://www.domomat.com/31337-hublot-fonctionnel-super-400-en-verre-trempe-avec-detecteur-hf-e27-53w-rond-blanc-non-dimmable-sarlam-500570.html>

*Le produit Hublot fonctionnel Super 400 en verre trempé avec détecteur HF - E27 - 53W  
- Rond - Blanc - Non dimmable  
est en vente chez Domomat !*



# sarlam



Fiche technique : S000095594FR-1

Date : 03.04.2017

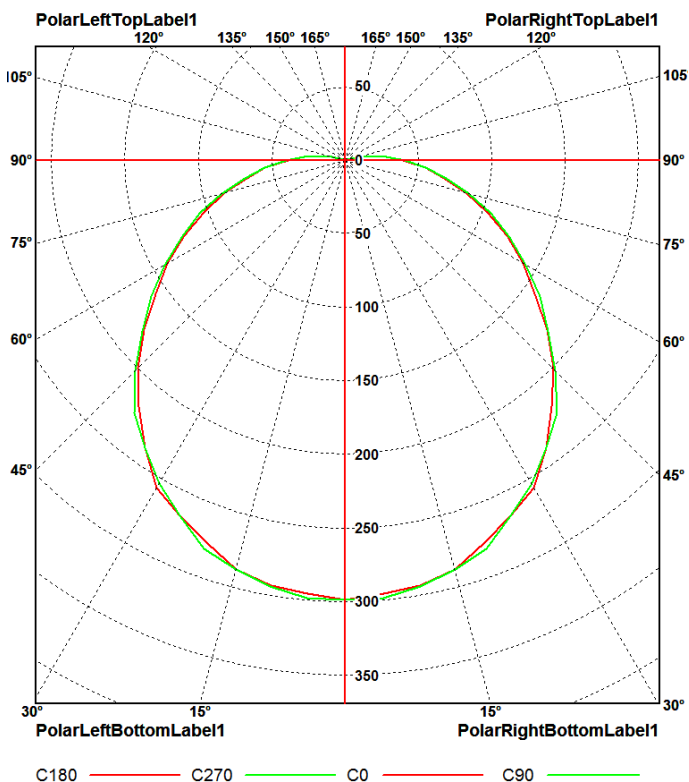
## ASTREO LED

### 1. GAMME

Type	Référence	Dimension	Fonction	Couleur	Consommation (W)		Flux (lm)	Efficacité lumineuse (lm/W)
					Allumé	Eteint		
Standard	SL532180	T1	ON/OFF	Blanc	10	—	800	80
	SL532181	T1	ON/OFF	Anthracite	10	—	800	80
	SL532182	T1	ON/OFF	Blanc	15	—	1400	93
	SL532183	T1	ON/OFF	Anthracite	15	—	1400	93
	SL532185	T1	Détection	Blanc	11	1	800	73
	SL532186	T1	Détection	Anthracite	11	1	800	73
	SL532187	T1	Détection	Blanc	16	1	1400	88
	SL532188	T1	Détection	Anthracite	16	1	1400	88
Antivandale	SL532190	T1	ON/OFF	Blanc	10	—	800	80
	SL532191	T1	ON/OFF	Anthracite	10	—	800	80
	SL532192	T1	ON/OFF	Blanc	15	—	1400	93
	SL532193	T1	ON/OFF	Anthracite	15	—	1400	93
	SL532195	T1	Détection	Blanc	11	1	800	73
	SL532196	T1	Détection	Anthracite	11	1	800	73
	SL532197	T1	Détection	Blanc	16	1	1400	88
	SL532198	T1	Détection	Anthracite	16	1	1400	88

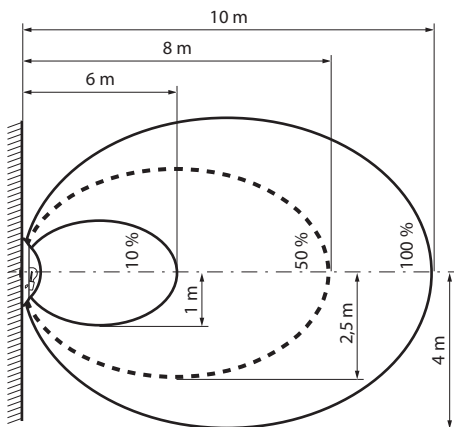
### 2. CARACTÉRISTIQUES TECHNIQUES

- Résistance à la pénétration de corps solides et de corps liquides :
  - Version standard et antivandale : IP 44
- Résistance aux chocs :
  - Version standard et antivandale : IK 07 et IK 09
- Tension alimentation 230 V +/- 10 %, 50 Hz.
- Conforme à la norme : NF EN 60 598-1 et NF EN 60 598-2-1.
- Produit conforme à la directive, basse tension 72/23 CEE.
- Classe II
- Données photométrique :
  - IRC > 80
  - Température de couleur : 4000 K
  - Fichier photométrique disponible sur [www.legrandoc.com](http://www.legrandoc.com)



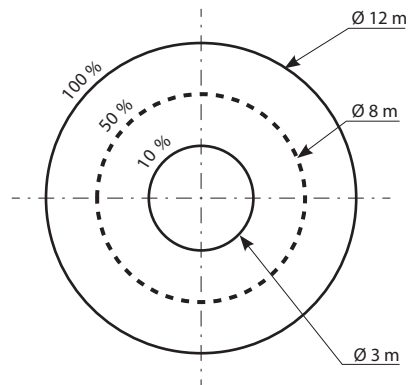
#### 2.1 - Performance de détection (Valeurs indicatives)

Mural hauteur 2,5 m



### 2. CARACTÉRISTIQUES TECHNIQUES (suite)

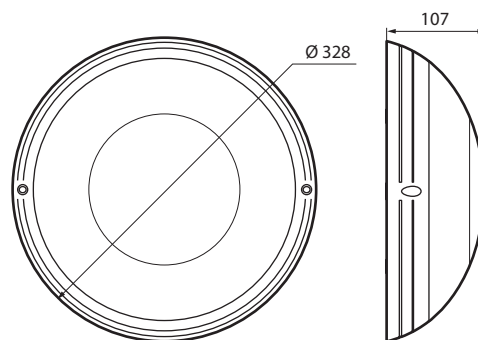
#### 2.1 - Performance de détection (Valeurs indicatives) (suite)



#### 2.2 - Dimensions

##### T1

Standard et antivandale  
Standard

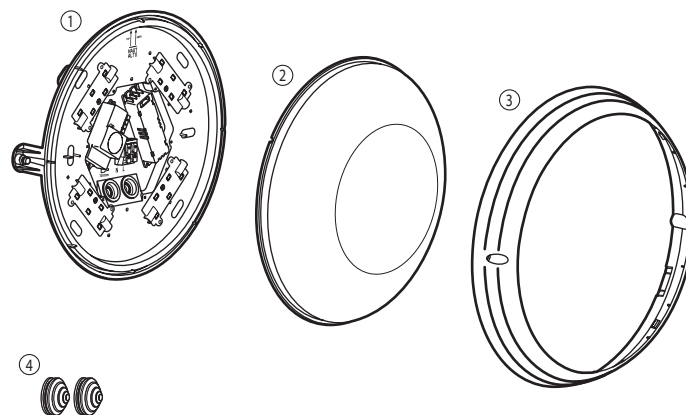


#### 2.3 - Conformité aux classes de température

Les luminaires sont conçus pour fonctionner à la température ambiante nominale de 25 °C (norme NF EN 60598-1).

Le fonctionnement pour des durées limitées est possible sur une plage de température allant de -10 °C à +40 °C.

#### 2.4 - Matériaux et finitions



	Matière	Autoextinguibilité
①	PP	650°C/30s
②	PC	650°C/30s
③	ABS	650°C/30s
④	PVC	850°C/30s

### 3. APPLICATIONS ET CONDITIONS D'UTILISATION

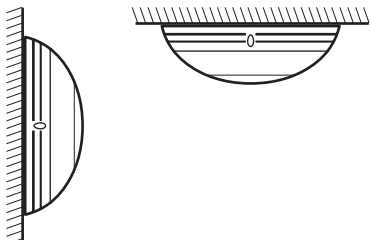
#### 3.1 - Champs d'applications

Éclairage intérieur

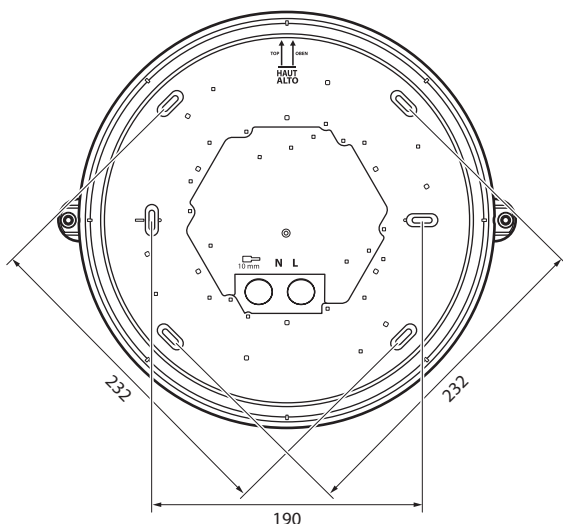
#### 3.2 - Typologie d'installation

En plafonnier.

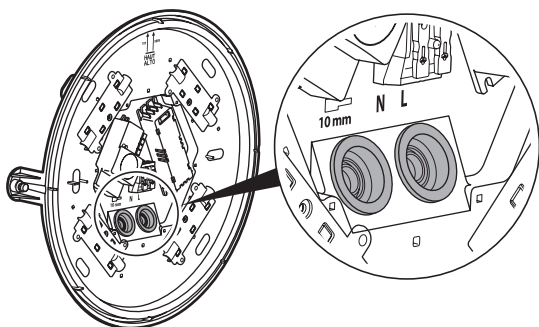
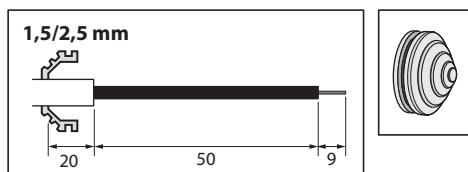
En applique murale.



### 4. FIXATION

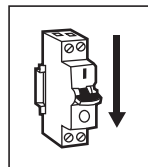


### 5. ALIMENTATION - RACCORDEMENT

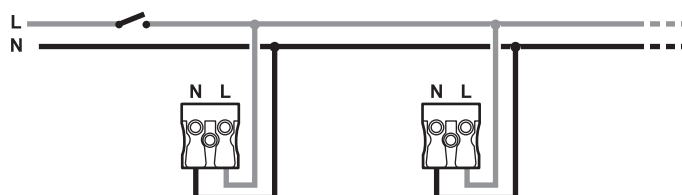


### 6. CÂBLAGE

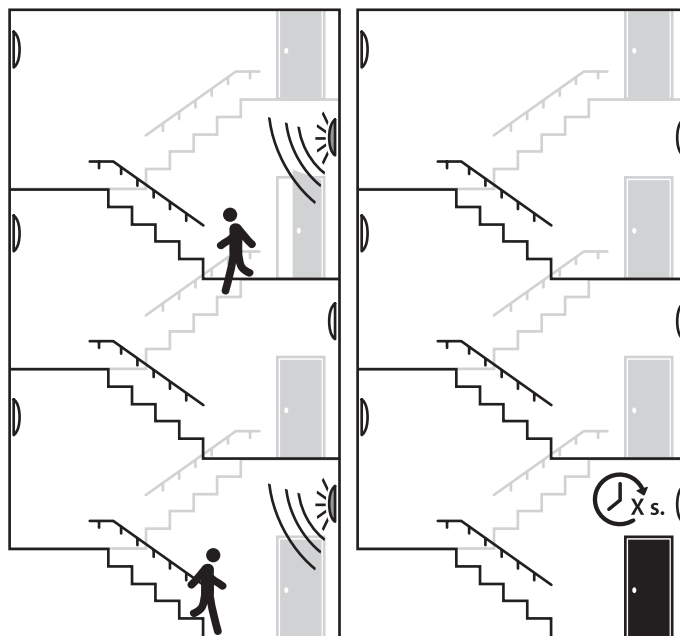
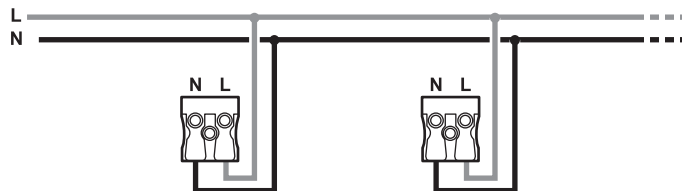
Bornier automatique avec contact à clips pour conducteurs souples ou rigides acceptant 2 brins de 0,75 mm à 2,5 mm.



#### 6.1 - ON/OFF



#### 6.2 - Détection



Les hublots détectent unitairement lors d'un passage.

### 7. RÉGLAGES

#### 7.1 - Sensibilité

	1	2	3	
I	●	●	●	100 %
II	○	●	●	75 %
III	●	○	●	50 %
IV	●	●	○	30 %
V	○	○	○	10 %

#### 7.2 - Seuil de luminosité

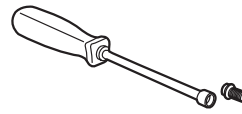
	1	2	3	
I	●	●	●	Désactivé
II	○	●	●	50 lux
III	○	●	○	20 lux
IV	○	○	●	5 lux
V	○	○	○	2 lux

#### 7.3 - Temporisation

	1	2	3	
I	●	●	●	5 s
II	●	○	●	30 s
III	●	○	○	1 min.
IV	○	●	●	5 min.
V	○	●	○	10 min.
VI	○	○	●	20 min.
VII	○	○	○	30 min.

### 8. ACCESSOIRES

Outil spécial pour la pose et dépose des vis antivandales réf. 489 990



### 9. HOMOLOGATION

PV de résistance au fil incandescent.

PV de résistance aux chocs mécaniques.

Certificats disponibles auprès de la société LEGRAND.

 [www.legrandoc.com](http://www.legrandoc.com)