

514573 | Sarlam notice

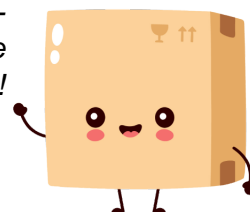


**Hublot Chartres Origine intérieur
avec détecteur HF - E27 - 53W -
Rond - Gris métal - Non dimmable**
Réf 514573

180.67€^{TTC*}

Voir le produit : <https://www.domomat.com/31027-hublot-chartres-origine-interieur-avec-detecteur-hf-e27-53w-rond-gris-metal-non-dimmable-sarlam-514573.html>

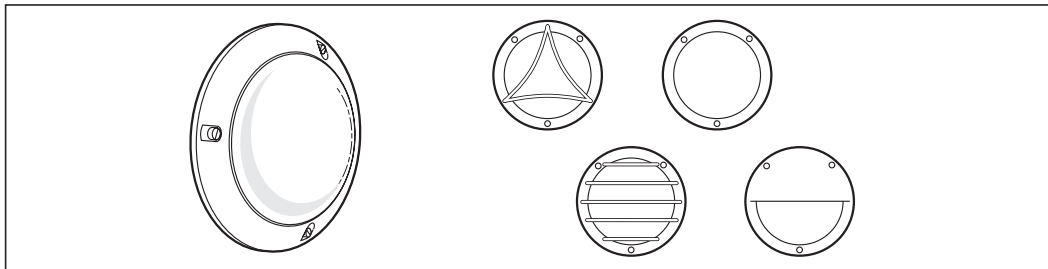
Le produit Hublot Chartres Origine intérieur avec détecteur HF - E27 - 53W - Rond - Gris métal - Non dimmable est en vente chez Domomat !



sarlam

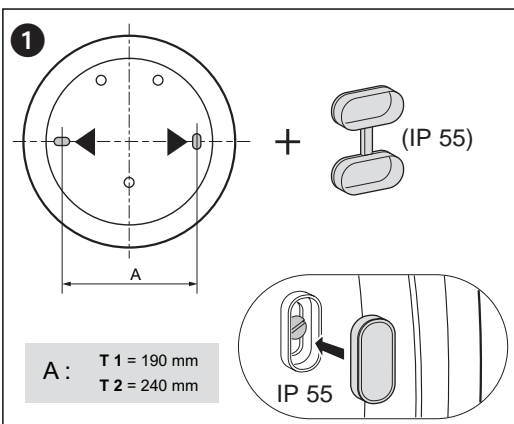
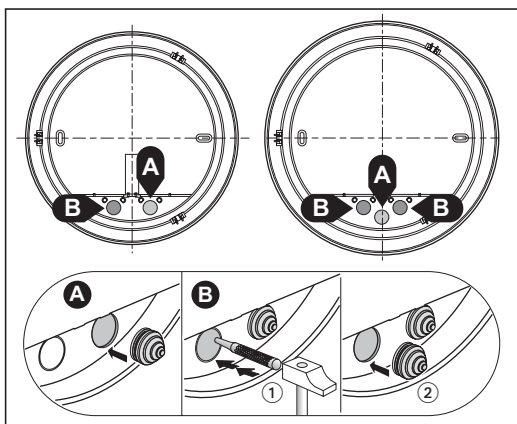
CHARTRES

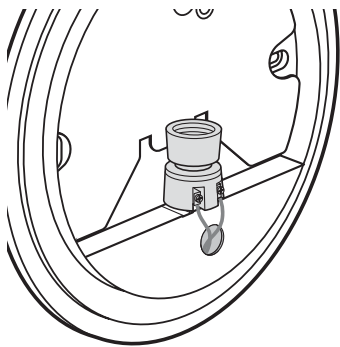
NT 37 141/09



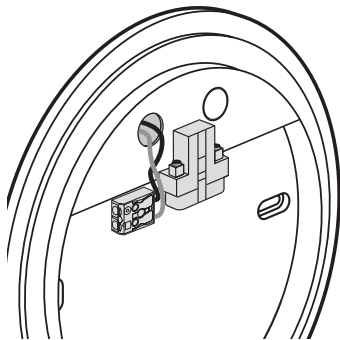
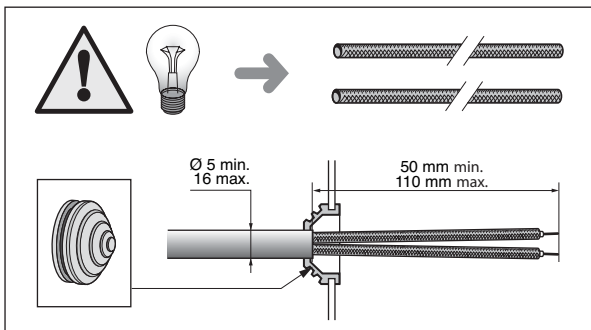
T1	Max.	75 W	75 W	60 W
T2	Max.	100 W		100 W

T1	Max.	9 W - 2 x 9 W - 13 W - 18 W - 21 W - 9 + 9 W		
T2	Max.	11W - 2 x 11W - 22W - 26W - 28W - 38W - 42 W - 11 W + 7 W - 11 W + 11W - 26 W + 13W - 26 W + 25W		

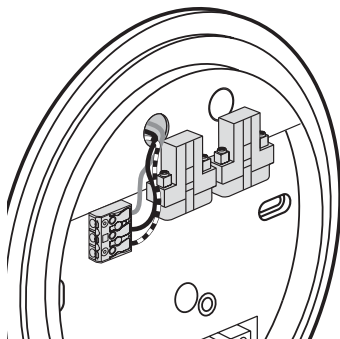
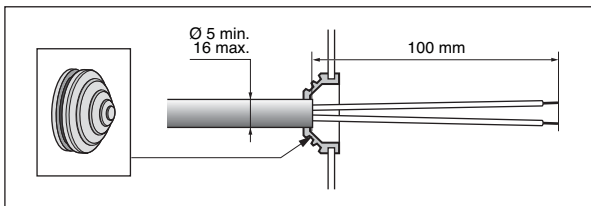




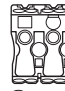
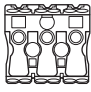
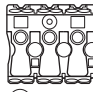


2



2



	* CL. 1		T1	T2		
		L1	9 W	11 W		
L1 + N	⊕ + L1 + N		2 x 9 W	2 x 11 W		
			13 W	22 W		
			16 W*	26 W		
			18 W	28 W*		
			21 W*	38 W*		
				42 W		
		L1	9 W	11 W	11 W*	26 W*
L1 + L2 + N	⊕ L1 + N + L2		+	+	+	+
		L2	9 W	7 W	11 W	13 W
						25 W

