

## Notice 600086A Legrand

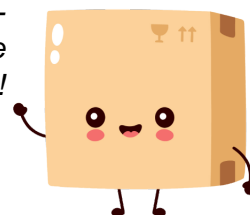


**Commande filaire pour volet roulant  
connecté Dooxie with Netatmo  
Legrand - Blanc sans plaque**  
Réf 600086A

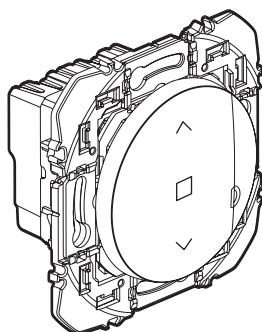
**76.52€<sup>TTC\*</sup>**

Voir le produit : <https://www.domomat.com/99624-commande-filaire-pour-volet-roulant-connecte-dooxie-with-netatmo-legrand-blanc-sans-plaque-legrand-600086a.html>

*Le produit Commande filaire pour volet roulant connecté Dooxie with Netatmo Legrand -  
Blanc sans plaque  
est en vente chez Domomat !*



## Interrupteur connecté pour volets roulants et brises-soleil orientables



### 1. USAGE

Permet de contrôler un volet roulant ou un brise-soleil orientable à distance et en local.

Peut s'associer avec une ou plusieurs commandes de volets roulants sans fil.

Peut s'installer à la place d'un interrupteur de volets roulants existant dans une boîte d'encastrement profondeur 40 mm minimum.

La solution Dooxie with Netatmo est compatible avec les volets roulants et brises-soleil orientables à butée mécanique ou électromécanique, contrôlés par un interrupteur filaire classique pour volet roulant.

**Attention :** Le raccordement au neutre est nécessaire.

Non compatible avec les moteurs de volets roulants à commande radio. Fixation à vis.

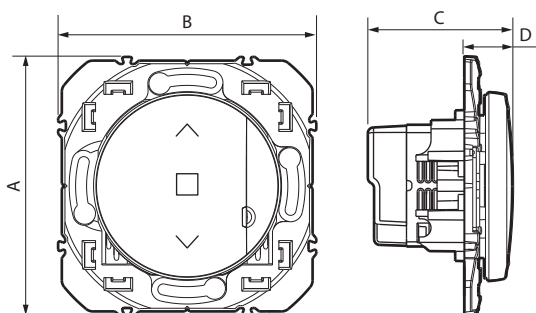
Fonction de calibration automatique permettant la gestion du niveau d'ouverture du volet.

Fonction de pilotage des brises-soleil orientables BSO (option à sélectionner dans l'app Home + Control).

### 2. GAMME

Description	Blanc	Alu
Interrupteur connecté pour volets roulants et brises-soleil orientables. Livré avec doigt et protection de chantier. Équipé d'un voyant LED. Bouton caché reset servant à revenir en mode usine.	6 000 86A	6 001 86A

### 3. DIMENSIONS (mm)



A	B	C	D
73	73	47	12

### 4. CONNEXION

Type de bornes : à vis

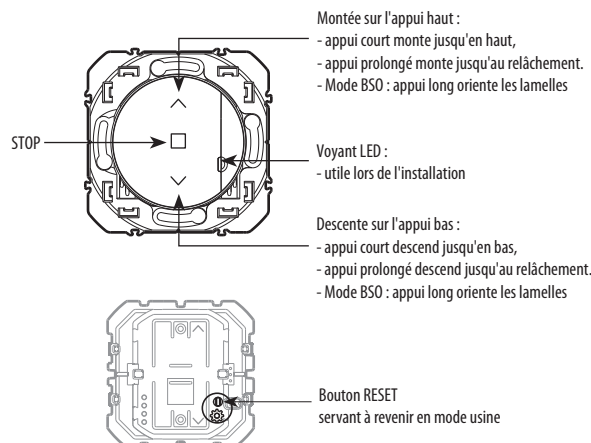
Capacité des bornes : 1 x 2,5 mm<sup>2</sup> - 2 x 1,5 mm<sup>2</sup>

Longueur de dénudage : 8 mm

Tournevis : plat 3 mm

### 5. FONCTIONNEMENT

Temporisation intégrée pour les inversions montée/descente = 500 ms



### 6. CARACTÉRISTIQUES TECHNIQUES

#### ■ 6.1 Caractéristiques mécaniques

Protection contre les chocs : IK 04

Protection contre les corps solides/liquides : IP 41

#### ■ 6.2 Caractéristiques matières

Couleur	Blanc RAL 9003	Aluminium
Doigt	ABS	ABS peint

Boîtier mécanisme : PC

Support : PC gris RAL 7016 chargé 10 % fibre de verre

Sans halogène

Résistant aux UV

Autoextinguibilité :

850° C/30 s pour les pièces isolantes maintenant en place les parties sous tension.

650° C/30 s pour les autres pièces en matières isolantes.

## Interrupteur connecté pour volets roulants et brises-soleil orientables

### 6. CARACTÉRISTIQUES TECHNIQUES (suite)

#### ■ 6.3 Caractéristiques électriques

Tension : 110/230 V~

Intensité : 2 A

Puissance : 500 W

Consommation en veille : 0,1 mA

**Technologie Zigbee** 2,4 GHz à 2,4835 GHz

Niveau de puissance : < 100 mW

Portée : 200 m en champ libre

10 m entre les produits en intérieur

#### ■ 6.4 Caractéristiques climatiques

Température de stockage : 0° C à + 45° C

Température d'utilisation : + 5° C à + 45° C

### 7. ENTRETIEN

Nettoyage superficiel au chiffon.

Ne pas utiliser : acétone, dégraissant, trichloréthylène.

Tenue aux produits suivants : Hexane, alcool à brûler, eau savonneuse, ammoniac dilué, javel pure diluée à 10%, produit à vitres, lingettes pré-imprégnées.

Aucune peinture ne doit être appliquée sur les plaques.

**Attention :** Pour l'utilisation de produits d'entretien spécifiques, un essai préalable est nécessaire.

### 8. NORMES ET AGRÉMENTS

Conforme aux normes d'installation et de fabrication.

Voir e. catalogue.

Le soussigné, LEGRAND, déclare que l'équipement radioélectrique du type (6 000 86A - 6 001 86A) est conforme à la directive 2014/53/UE.

Le texte complet de la déclaration UE de conformité est disponible à l'adresse suivante : [www.legrandoc.com](http://www.legrandoc.com)