

## 6100130 | Theben notice



### Horloge programmable digitale TR 610 top3 - 1 canal - Blanc

Réf 6100130 **134.29€<sup>TTC\*</sup>**

<https://www.domomat.com/30449-horloge-programmable-digitale-tr-610-top3-1-canal-blanc-theben-6100130.html>

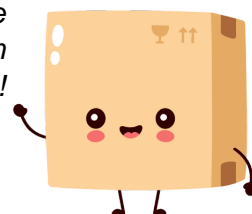


### Horloge programmable digitale TR 610 top3 blister - 1 canal - Blanc

Réf 6100403 **134.29€<sup>TTC\*</sup>**

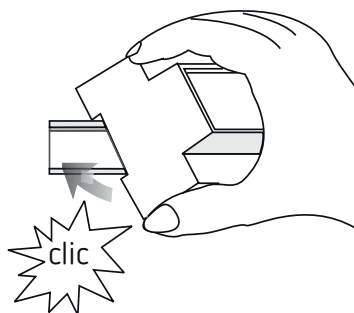
<https://www.domomat.com/30815-horloge-programmable-digitale-tr-610-top3-blister-1-canal-blanc-theben-6100403.html>

Retrouvez tous les produits de la catégorie  
Minuteries et programmeurs Theben  
chez Domomat !



\* : Prix sur le site Domomat.com au 19/04/2024. Le prix est susceptible d'être modifié.

TR 610 top3  
6100130  
TR 612 top3  
6120130



## 1. Consignes de sécurité fondamentales



### AVERTISSEMENT

**Danger de mort, risque d'électrocution ou d'incendie !**

➤ Seul un électricien spécialisé est habilité à procéder au montage !

- L'appareil est prévu pour le montage sur rails DIN (selon EN 60715)
- L'appareil correspond au type 1 STU selon CEI/ EN 60730-2-7
- L'autonomie (10 ans) se réduit en cas de branchement de Bluetooth OBELISK top3 (en fonctionnement sur piles)

## 2. Utilisation conforme à l'usage prévu

- L'horloge programmable peut être utilisée pour l'éclairage, la ventilation, le rinçage, etc.
- Utilisation uniquement dans des locaux fermés et secs

⚠ Ne pas utiliser à titre de protection, comme par ex. les portes de secours, les dispositifs de protection contre les incendies etc.

### Élimination

- Procéder à l'élimination de l'appareil conformément aux directives de protection de l'environnement

## 3. Montage et raccordement

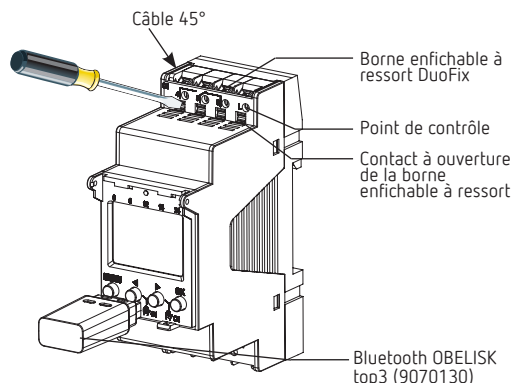
### Montage de l'horloge programmable



### AVERTISSEMENT

**Danger de mort, risque d'électrocution ou d'incendie !**

➤ Seul un électricien spécialisé est habilité à procéder au montage !

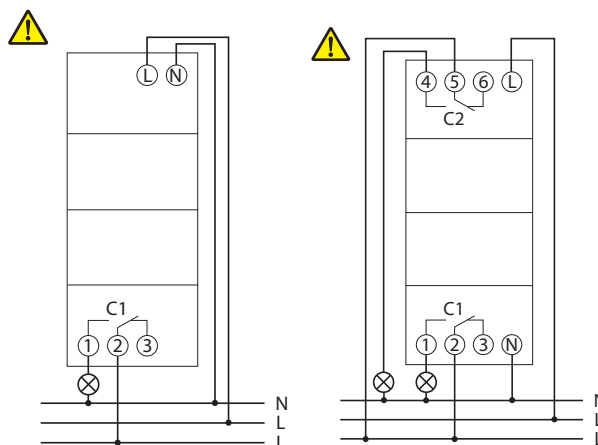


⚠ Vérifier la profondeur de l'armoire électrique en vue du branchement de la carte-mémoire OBELISK top3. La profondeur doit être > 94 mm.

- Monter sur les rails DIN (selon EN 60715)
- Couper la tension
- Protéger contre toute remise en marche
- Vérifier l'absence de tension
- Mettre à la terre et court-circuiter
- Recouvrir ou protéger les pièces sous tension situées à proximité

### Raccordement du câble

#### Schémas de raccordement 6100130 / 6120130



- Isoler le câble sur 8 mm (max. 9)
- Insérer le câble à 45° dans la borne enfichable ouverte DuoFix
- ① 2 câbles possibles par position de borne
- Pour ouvrir la borne enfichable DuoFix, pousser le tournevis vers le bas

## Retrait du câble

- Pousser le contact à ouverture de la borne enfichable à ressort vers le bas à l'aide du tournevis

## 4. Description de l'appareil

### Écran & touches

Heures de commutation programmées

Affichage de la date

État du canal C1, C2  
on = activé  
off = désactivé

Affichage de l'heure

Jours de la semaine de 1 à 7

Affichage des touches actives avec les différentes fonctions

➤ **MENU**

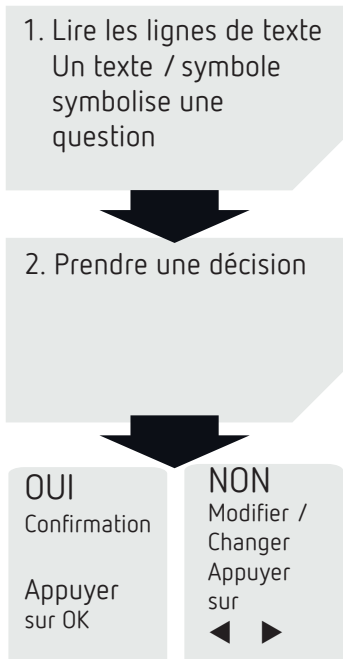
- Activer l'affichage
- Ouvrir le menu
- Annuler le menu
- ESC (Quitter le menu)

Les options possibles s'affichent

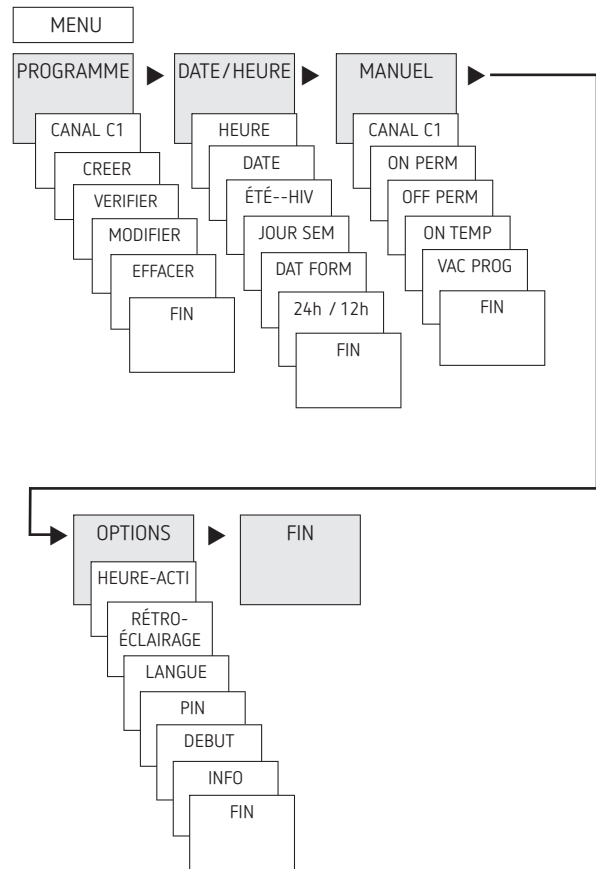
➤ **OK**

- Enregistrer la sélection
- Confirmer la sélection

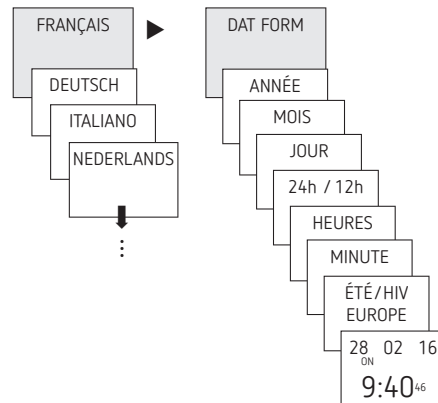
### Principe de fonctionnement



### Aperçu Menu



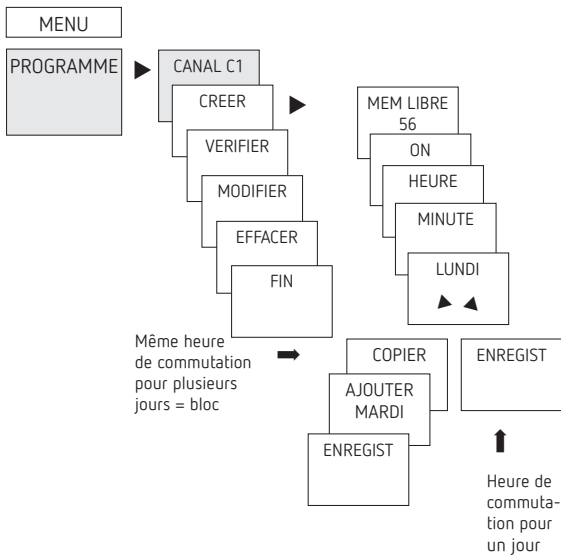
### Première mise en service



- Régler la langue, la date, ainsi que l'heure d'été / d'hiver (ÉTÉ/HIV)
- Appuyer sur une touche quelconque et suivre les instructions affichées à l'écran (voir figure)

## 5. Réglages et fonctions

### Programmation d'un horaire de commutation



① Une heure de commutation se compose toujours d'une heure de début et d'une heure de fin

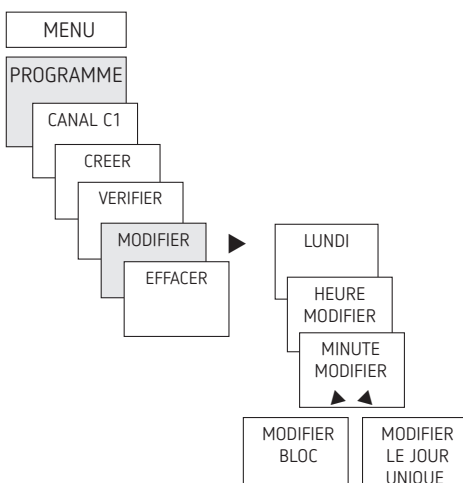
① 56 emplacements de mémoire libres sont disponibles

Exemple : allumer l'éclairage d'un hall des sports du lundi au vendredi, de 7:30 à 12:00

- Appuyer sur MENU
- Sélectionner PROGRAMME, confirmer avec OK
- Sélectionner CANAL C1 ou C2, confirmer avec OK
- Sélectionner CREER, confirmer avec OK
- Sélectionner MARCHÉ (pour heure d'activation) ou ARRÊT (pour heure de désactivation), confirmer avec OK
- Régler la durée d'activation (Lu-Ve, 7:30), confirmer avec OK
- Sélectionner COPIER, confirmer avec OK
- AJOUTER MARDI apparaît, confirmer avec OK et confirmer également Me, Je et Ve avec OK.
- Continuer avec ► jusqu'à ce que ENREGIST apparaisse.
- Confirmer avec OK.

Répéter toutes les étapes pour l'horaire de désactivation, mais sélectionner à la place de ON ► OFF et pour les heures et les minutes, saisir 12:00

### Modification d'un horaire de commutation

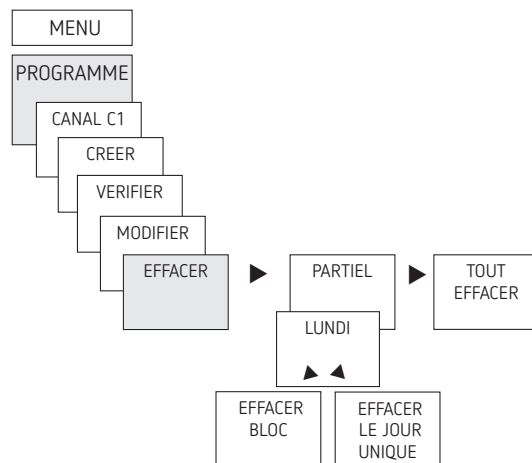


① Vous pouvez modifier un bloc, c'est-à-dire un horaire de commutation copié sur plusieurs jours (par ex. Lu-Ve), ou un seul horaire de commutation

### Modification de certains horaires de commutation

- Appuyer sur MENU
- Sélectionner PROGRAMME, confirmer avec OK
- Sélectionner CANAL C1 ou C2, confirmer avec OK
- Sélectionner MODIFIER, confirmer avec OK
- Sélectionner le jour, confirmer avec OK
- HEURE MODIFIER, modifier les heures et les minutes avec les touches + ou – et confirmer avec OK.
- Pour modifier plusieurs horaires de commutation, sélectionner MODIFIER BLOC, confirmer avec OK.

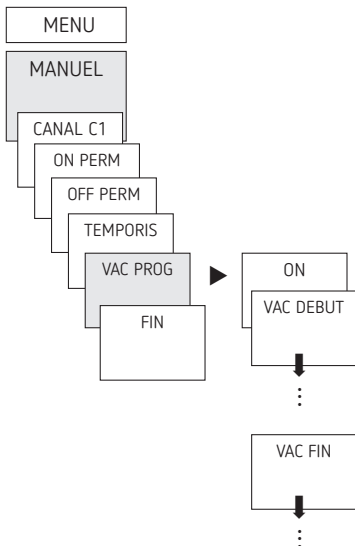
### Suppression d'un horaire de commutation



① Vous pouvez supprimer un bloc, c'est-à-dire un horaire de commutation copié sur plusieurs jours (par ex. Lu-Ve), ou un seul horaire de commutation

- Appuyer sur MENU
- Sélectionner PROGRAMME, confirmer avec OK
- Sélectionner CANAL C1 ou C2, confirmer avec OK
- Sélectionner EFFACER, confirmer avec OK
- PARTIEL apparaît (TOUT EFFACER avec ►), confirmer avec OK
- LUNDI apparaît, confirmer avec OK
- Sélectionner EFFACER BLOC, confirmer avec OK
- Avec ► EFFACER LUNDI etc., il est possible de supprimer des jours uniques

## Régler la fonction vacances

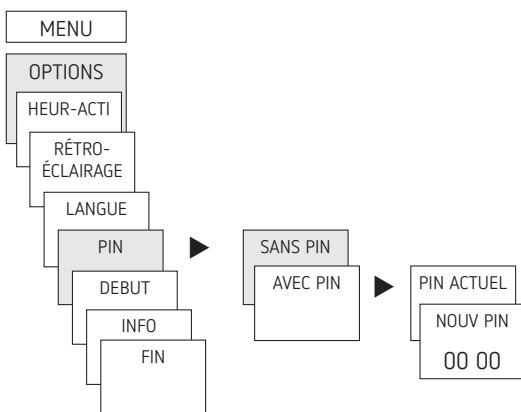


- Appuyer sur MENU
- Sélectionner MANUEL, confirmer avec OK
- Sélectionner CANAL C1 ou C2, confirmer avec OK
- Sélectionner VAC PROG, confirmer avec OK
- Sélectionner ON, confirmer avec OK
- Sélectionner VAC DÉBUT, confirmer avec OK
- Saisir l'ANNÉE, le MOIS, le JOUR, l'HEURE, confirmer avec OK
- Sélectionner VAC FIN, confirmer avec OK
- Saisir l'ANNÉE, le MOIS, le JOUR, l'HEURE, confirmer avec OK

## Activation du code PIN

Le code PIN se règle via le menu dans OPTIONS.

- ① Si vous avez perdu votre code PIN, contactez l'assistance téléphonique de Theben.
- ① Préparer le numéro de série.

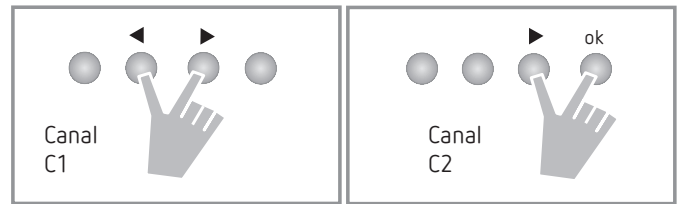


## Réglage de la commutation manuelle ou permanente

La commutation manuelle ou permanente peut être réglée dans le menu MANUEL ou (dans l'affichage automatique) par une combinaison de touches (voir figure).

- Commutation manuelle :  
inversion de l'état du canal jusqu'à la prochaine commutation automatique ou programmée.

- Commutation permanente :  
tant qu'une commutation permanente (marche ou arrêt) est activée, les horaires de commutation programmés ne sont pas appliqués



### Activation de la commutation manuelle

- Appuyer brièvement sur les deux touches en même temps

### Activation de la commutation permanente

- Appuyer 2 secondes sur les deux touches en même temps

### Déverrouillage de la commutation manuelle / permanente

- Appuyer sur les deux touches en même temps

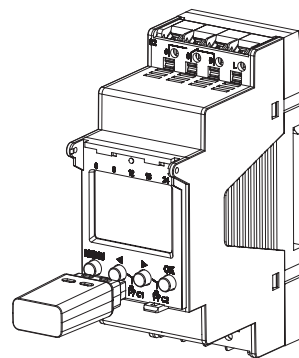
## Compteur d'heures de fonctionnement

Les heures de fonctionnement du canal (relais) sont affichées et supprimées dans le menu OPTIONS. Si les heures de fonctionnement dépassent la valeur réglée dans le menu Service, cette information est indiquée dans le menu SERVICE.

- Exemple : remplacement du dispositif lumineux après 5 000 h.
- Supprimer les heures de fonctionnement ou augmenter la valeur réglée dans Service (par ex à 10 000 h)

## Utilisation de Bluetooth OBELISK top3

Toutes les fonctions peuvent être transmises à l'horloge programmable à l'aide de la carte-mémoire Bluetooth OBELISK top3 (9070130).



### Copie OBELISK → HEURE

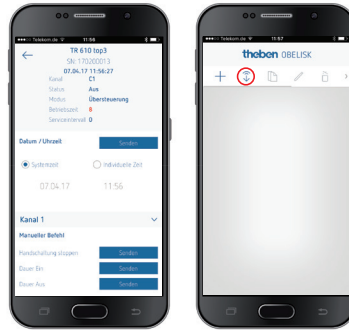
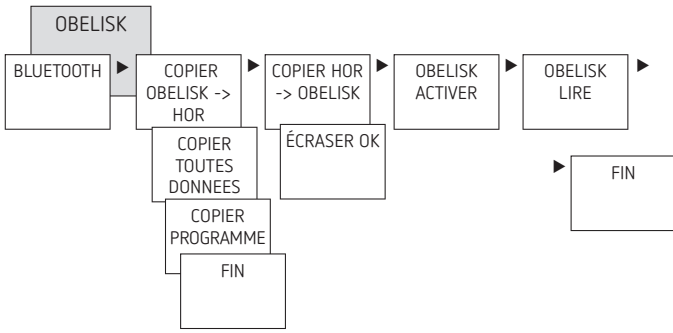
Copier le programme de commutation et au choix tous les réglages de l'horloge programmable (par ex. entrée externe, format de l'heure, etc.) de la carte mémoire sur l'horloge programmable.

### Copie HEURE → OBELISK

Copier tous les programmes de commutation et réglages de l'horloge programmable sur la carte mémoire.

### Démarrage du programme OBELISK

Reprend tous les horaires de commutation, qui ont été programmés sur la carte mémoire. Dès que la carte mémoire a été retirée, les horaires de commutations de l'horloge programmable sont à nouveau actifs.



Il est désormais possible de créer des projets et de les télécharger vers un autre dispositif.






## Interconnecter l'horloge programmable, Bluetooth OBELISK top3 et le smartphone (au moyen de l'appli)

Les appareils de la gamme top3 peuvent se programmer par le biais d'une appli (pour Android, iOS) sur les terminaux mobiles. La communication s'établit par l'intermédiaire de la carte-mémoire Bluetooth OBELISK top3. Des programmes de commutation sont transmis et des ordres de commutation sont directement envoyés à l'appareil.

- Télécharger l'appli OBELISK top3 sur App Store ou Google Play



ⓘ Connexion Bluetooth possible uniquement en mode automatique et non en mode manuel, notamment OPTIONS, etc.

- Ouvrir l'appli et l'activer avec une des 3 commandes, c.-à-d. appuyer sur « Téléchargement » , « Commande manuelle »  ou « Envoi de données »  → Appareil / liste d'appareils s'affiche à l'écran.



- Appuyer sur « Connecter »



- Sur l'horloge programmable, appuyer sur OK → Le message BLUETOOTH ACTIVÉ s'affiche
- Dans les 30 s qui suivent, appuyer sur « Fermer » dans l'appli

## Réinitialisation de l'horloge programmable

- Appuyer sur les 4 touches simultanément → Vous pouvez maintenant choisir entre GARDER LE PROGRAMME et SUPPRIMER LE PROGRAMME

## 6. Caractéristiques techniques

Tension de service :	230 V AC +10 % / -15 %
Fréquence :	50-60 Hz
Veille :	0,4 W
Puissance de commutation max. :	16 A (à 250 V cos = 1)
Puissance de commutation :	10 A (à 250 V, cos = 0,6)
Puissance de commutation min.:	10 mA/230 V AC 100 mA/24 V AC/DC
Sortie de commutation :	il est possible de commuter n'importe quel conducteur phase(s) externe (TR 612 top3)
TR 610 top3 :	appropriée pour commutation de TBTS (très basse tension de sécurité)
Période de commutation minimale :	1 min
Précision de commutation :	à la seconde près
Degré de protection :	IP 20 selon EN 60529
Classe de protection :	II selon EN 60730-1 en cas de montage conforme
Température de service :	-30 °C ... +55 °C
Autonomie :	10 ans à +20 °C (sans Bluetooth OBELISK top3)
Précision de marche (typique) :	±0,25 s/jour (25 °C)
Tension assignée de tenue aux chocs :	4 kV
Degré de pollution :	2
Contact:	inverseur
Charge de lampe à incandescence :	2600 W
Charge de lampe halogène :	2600 W
Charge de tube fluorescent : non compensée:	2600 VA
compensés en série :	2600 VA
compensés en parallèle :	1300 VA (130 µF)
Tubes fluorescents compacts (EVG) :	1100 W
Lampes à LED (< 2 W) :	50 W
Lampes à LED (> 2 W) :	600 W
Bluetooth OBELISK top3 :	
- Indice de protection :	IP 40
- Température :	-30 °C ... +55 °C
- Portée :	15 m en champ libre

- ① L'écran de l'horloge programmable n'est pleinement fonctionnel que si la température se situe entre +5 °C et +55 °C.

## 7. Contact

Theben AG  
Hohenbergstr. 32  
D-72401 Haigerloch  
ALLEMAGNE  
Tél. +49 7474 692-0  
Fax +49 7474 692-150

### Assistance téléphonique

Tél. +49 7474 692-369  
hotline@theben.de

### Adresses, numéros de téléphone, etc.

[www.theben.de](http://www.theben.de)