

Notice Tywatt 35



Capteur modulaire de consommations électriques TYWATT 35 Delta Dore

Réf 6110045

104.59€^{TTC*}

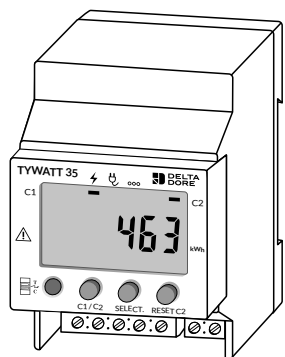
Voir le produit : <https://www.domomat.com/60111-capteur-modulaire-de-consommations-electriques-tywatt-35-delta-dore-delta-dore-6110045.html>

*Le produit Capteur modulaire de consommations électriques TYWATT 35 Delta Dore
est en vente chez Domomat !*



TYWATT 35

Indicateur de consommations



2014/30/UE & 2014/35/UE

1. Avertissement

- ⚠ Ne pas provoquer de choc sur la face avant du produit. Ce produit doit être installé uniquement en intérieur.

Ce produit doit obligatoirement être protégé par 1 disjoncteur 16A max placé à proximité et identifié comme tel.

L'installation doit être faite correctement et conformément aux conditions ambiantes de fonctionnement précisées par le fabricant. Tout autre usage remet en cause la conformité du produit.

2. Présentation

Raccordé à un compteur électronique, TYWATT 35 permet de mesurer le nombre de kilowatt-heures consommés par les prises électriques d'une installation alimentée en 230V monophasé.

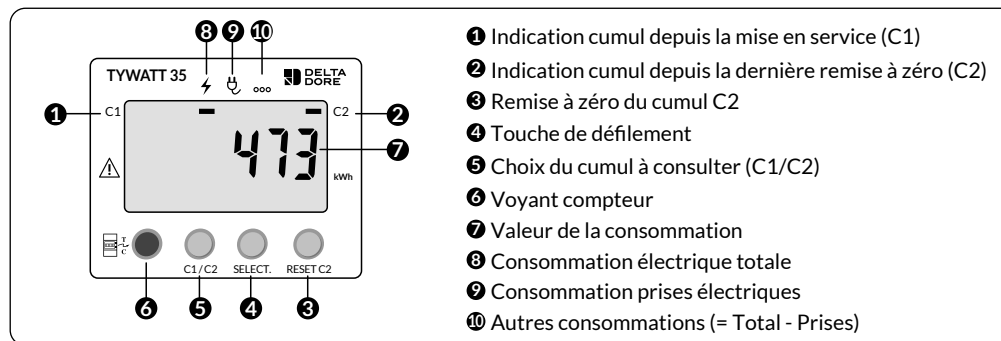
TYWATT 35 peut afficher également la consommation totale et la consommation des autres postes de l'installation, lorsque la télé-information du compteur est raccordée.

TYWATT 35 effectue 2 types de cumuls :

C1 (Cumul depuis la mise en service, non effaçable)

C2 (Cumul depuis la dernière remise à zéro, effaçable)

La mesure d'intensité se fait par un organe de mesure externe (transformateur d'intensité, T.I.).



3. Installation

• Choix de l'emplacement

- Le boîtier modulaire est monté sur rail DIN en armoire électrique.

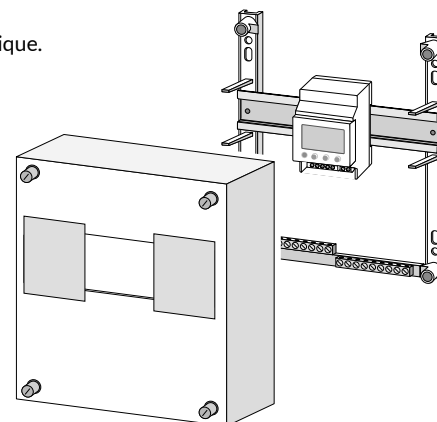
• Installation des T.I. (Transformateurs d'intensité)

- La longueur de fil des T.I. peut être rallongée de 1,5 mètres maximum (fil de type H03VV-F ou H05V-K)

- Les T.I. n'ont pas de sens de raccordement.

- Il est possible de passer plusieurs conducteurs d'une même phase à l'intérieur d'un T.I. (Ø intérieur: 13 mm).

Il est possible de câbler 3 T.I. en parallèle (en respectant un courant maximum total de 90A).



Caractéristiques techniques

- Alimentation 230 V~ +/-10% 50Hz
- Isolement classe II, avec terre fonctionnelle
- Consommation : 0,5 VA
- 1 entrée bus télé-information compteur électronique (compatible TIC historique et standard).
- 1 entrée T.I., mesure du courant par transformateur d'intensité externe (Ø intérieur : 13 mm)
- Intensité nominale de fonctionnement : 90A max.
- Température de stockage : -10°C à +70°C
- Température de fonctionnement : 0 à +40°C
- Boîtier modulaire : 3 modules, h = 53 mm, montage sur rail DIN
- Installation en milieu normalement pollué
- Catégorie de surtension : III
- Degré de pollution : 2
- Indice IK06 : Résistance à un impact de 1 joule Équivaut à l'impact d'une masse de 0.25kg tombant d'une hauteur de 400mm.
- Indice IP 30
- Altitude max d'utilisation : < à 2000m
- Humidité relative max : 93% à 30°C

4. Mise en service

A la mise sous tension, pendant environ 10 secondes :

- le produit affiche 000000 (Fig. 1)



Fig. 1

Après 10 secondes :

- l'indication de la consommation électrique totale apparaît (Fig. 2)



Fig. 2

- le cumul de consommation commence :
- En Wh jusqu'à 1kWh (Fig. 3).



Fig. 3

- Puis en Kwh (Fig. 4).



Fig. 4

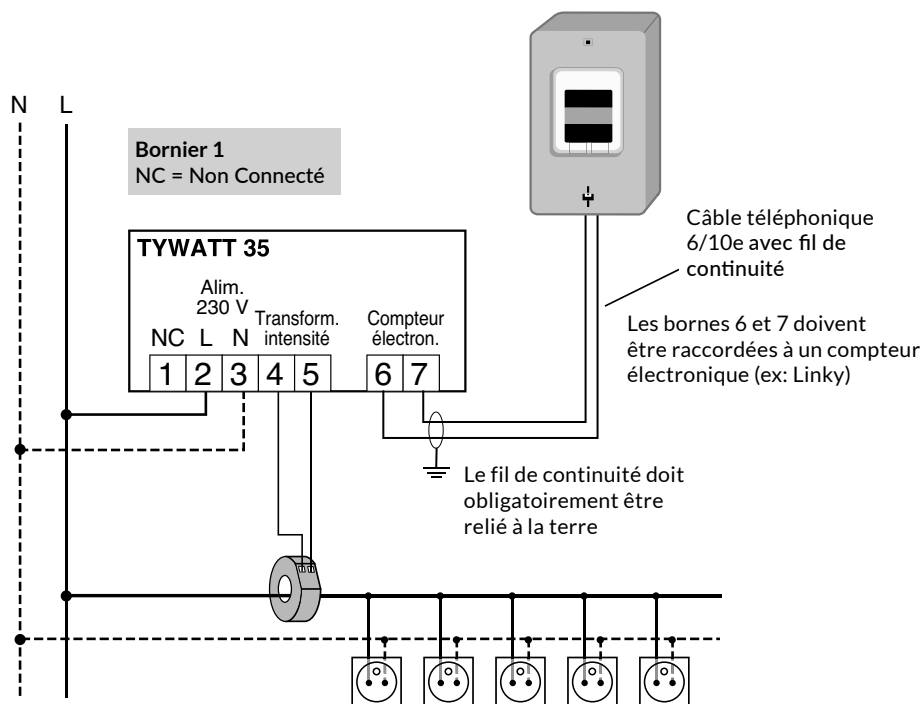
Nota : Mettre en marche les appareils mesurés. Le démarrage du comptage (Fig.3 ou Fig.4) permet de vérifier immédiatement le bon fonctionnement du TYWATT 35.

5. Raccordement

Les schémas réalisés sont à retenir dans leur principe.

N'y figurent pas les protections et autres accessoires exigés par les normes.

- La norme NF C15-100 et les règles de l'art doivent être respectées.
- Il est nécessaire que les appareils connectés ou environnants ne créent pas de perturbations trop fortes (directive 2014/30/UE).



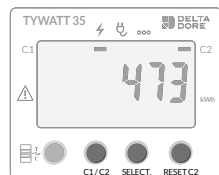
6. Comment lire votre indicateur de consommations ?

PRINCIPE

- 1- Sélection du type de cumul à consulter par appuis successifs sur la touche C1/C2 :
C1 : Cumul depuis la mise en service (non effaçable)
C2 : Cumul depuis la dernière remise à zéro

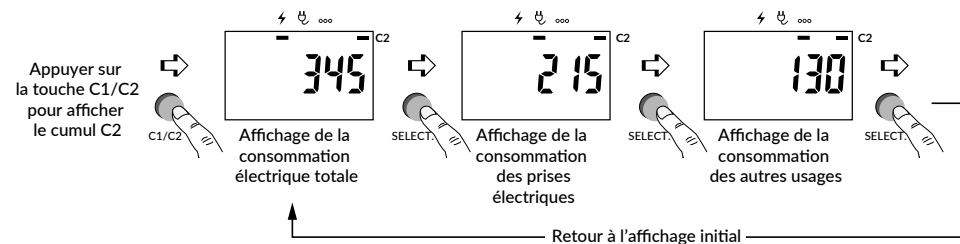
- 2- Lecture des différents postes de consommation par appuis sur la touche SELECT :

- ⚡ Electrique totale
- 🔌 Prises électriques
- ooo Autres consommations



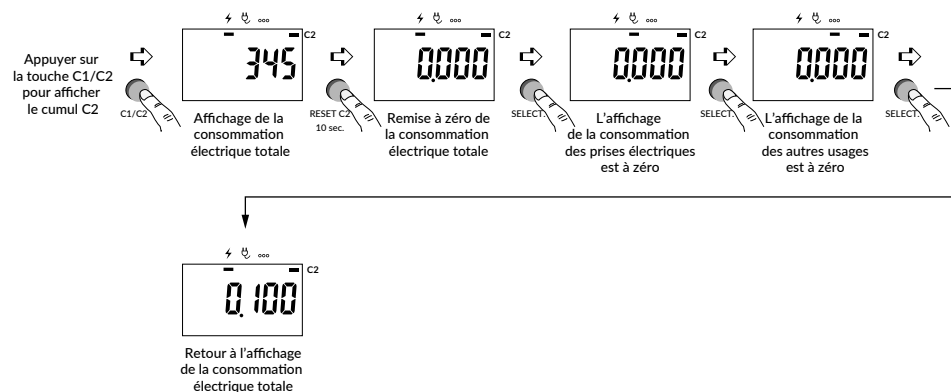
7. Visualisez vos consommations

Exemple : Consultation du cumul C2.

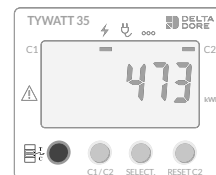


8. Remise à zéro des affichages de cumuls (uniquement C2).

Appuyez environ 10 sec. sur la touche RESET C2 pour remettre à zéro tous les affichages de cumuls, Appuyez sur SELECT. pour vérifier.



9. Voyant compteur



Etat du voyant	Compteur électronique
Allumé	Fonctionnement normal
Clignotant	Défaut de liaison avec le compteur - vérifier la liaison avec le compteur électronique - s'assurer auprès des services EDF que la liaison télé-information a bien été déverrouillée
Eteint	Il n'y a pas d'alimentation. Vérifiez votre disjoncteur